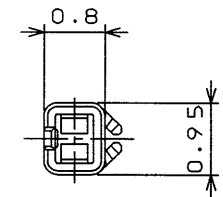
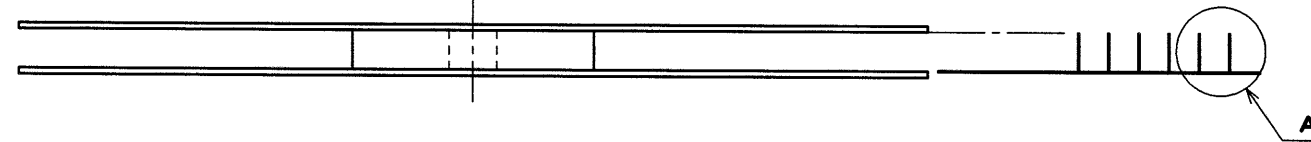


0Z90E0rs

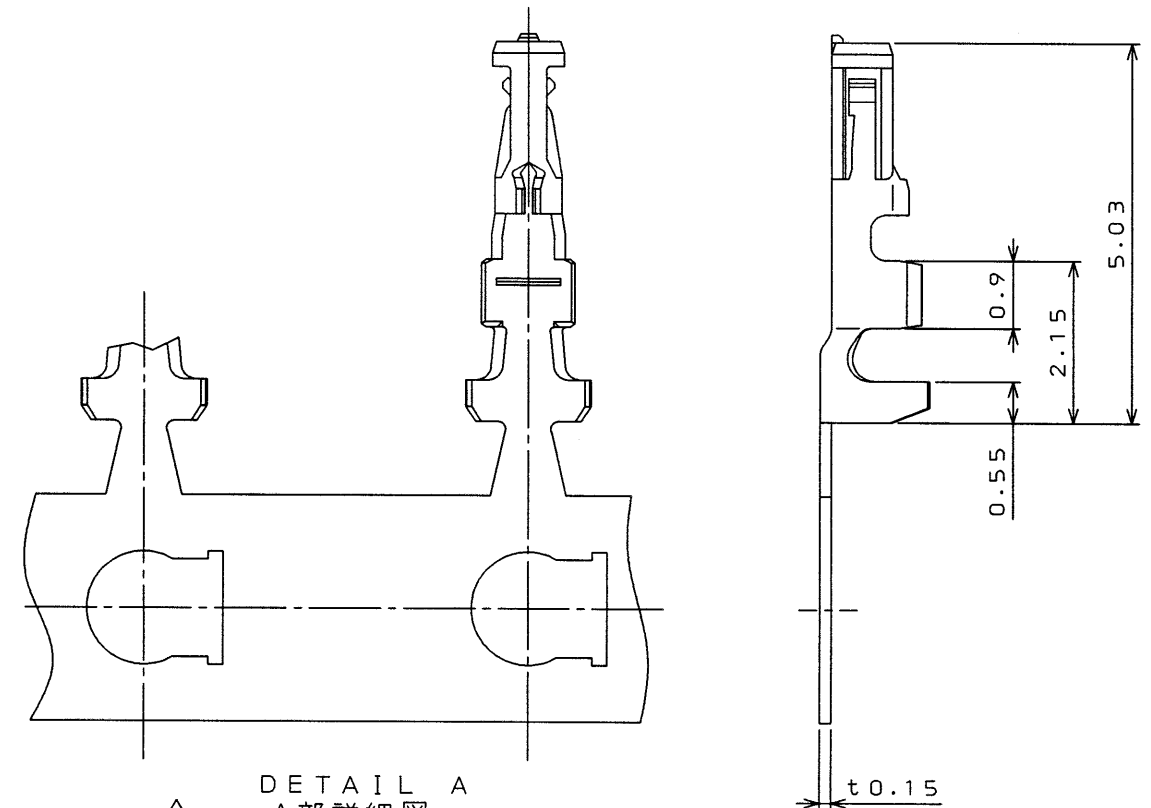
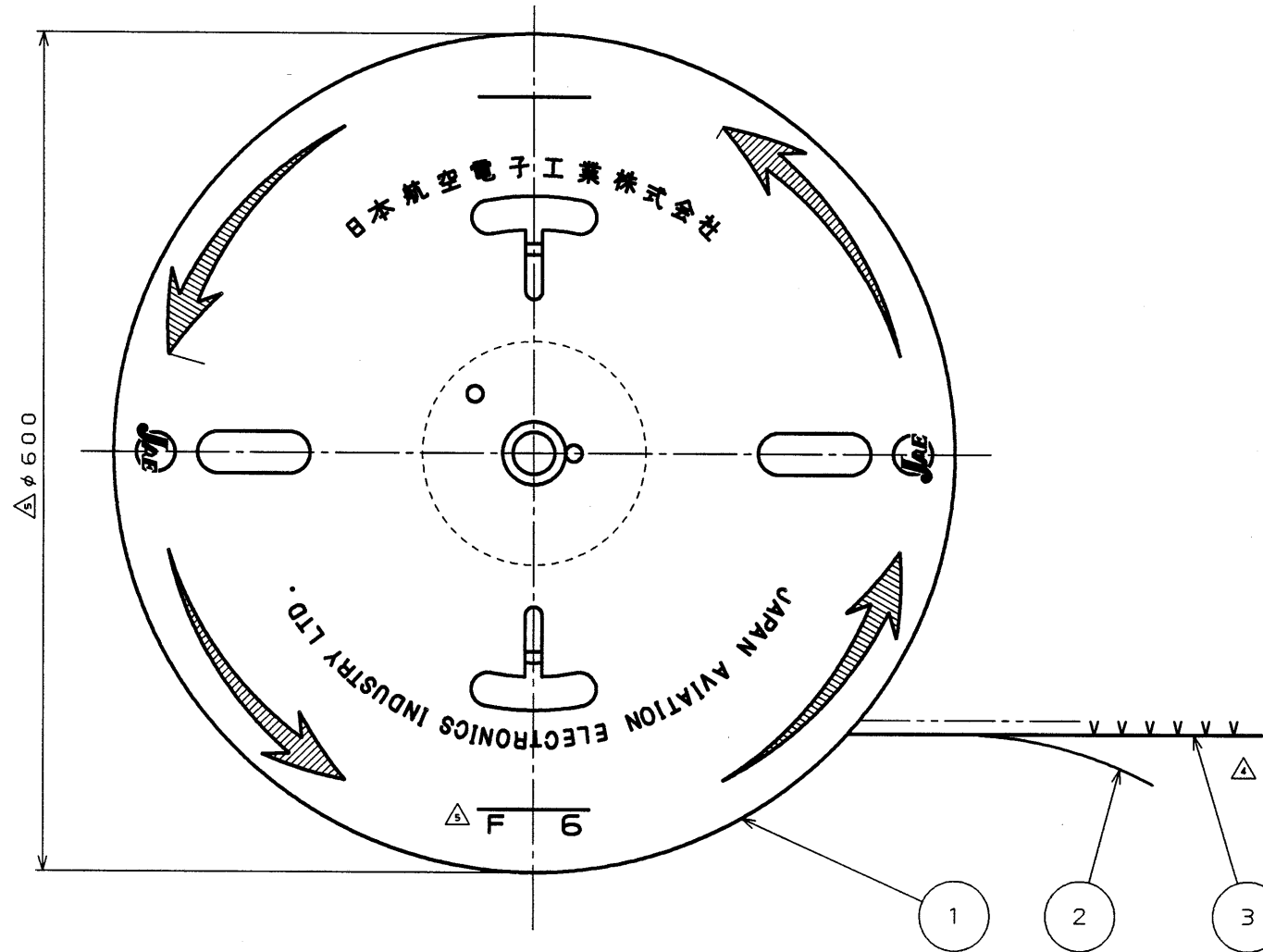
( 'ON 0NIMVHD ) 台要図

版数 REV.	年月日 DATE	DCN NO.	変更内容 DESCRIPTION	製図 DR.	担当 CHK.	査閲 APPD.	承認 APPD.
2	4.Apr.1996	37758	REVISED PART NUMBER.	M.OOWA	K.HISAMATSU	K.IBARAKI	T.MORINO
3	13.Nov.1996	39034	ADDED JAPANESE. 日本語追記		K.HISAMATSU	K.IBARAKI	T.MORINO
4	27.Mar.1998	41810	DELETED MARK. 記号削除	M.HIGUCHI	K.HISAMATSU	H.AMEMIYA	H.FUJINO
5	28.Oct.1999	44974	REVISED DIMENSION REEL DIA. リール径寸法変更	M.ABE	H.OBIKANE	K. Hiramori	H. Amemiya



EXCLUDING CRIMP POT

クリンプポット部は除く



DETAIL A  
A部詳細図  
(SCALE 10:1)  
(尺度 10:1)

NOTE 1. APPLICABLE WIRE: #28~#32 AWG. STANDERD.  
APPLICABLE WIRE INSULATION OUTER  
DIA. 0.5~0.9mm.

注1. 使用電線は、AWG#28~#32の撚線とし、  
仕上り外径φ0.9~φ0.5とする。

符号 NO.	名称 DESCRIPTION	個数 QTY.	材料 MATERIAL	仕上 FINISH	備考 REMARKS
3	CONTACT コンタクト	15000	PHOSPHOR BRONZE リン青銅	GOLD OVER NICKEL Ni上Auメッキ	
2	PAPER TAPE 紙リール	1	PAPER		
1	MAGAZINE マガジン	1	PAPER 紙		
仕様書 (SPECIFICATION)		第1版 (ORIGINAL DATE) 8.Feb.1996		尺 (SCALE) 1:1	
公差 (GENERAL TOLERANCE)		製図 DR.		名称 (TITLE) △ FI-C3-A1-15000	
寸法 (DIMENSION)		担当 CHK. K.HISAMATSU		製図 DR. M.ABE	
. ±0.8		査閲 APPD. K.IBARAKI		MAGAZINE ASSEMBLY (マガジンアッセンブリ)	
.X ±0.4		承認 APPD. T.MORINO		製図 DR. M.ABE	
.XX ±0.1				重量 (WEIGHT)	
.XXX ±				図面番号 (DRAWING NO.) SJ030670	
				版数 (REV.) 5	

DOF-C-212D(98.02)

CDS-96-180-10025

SIZE A3