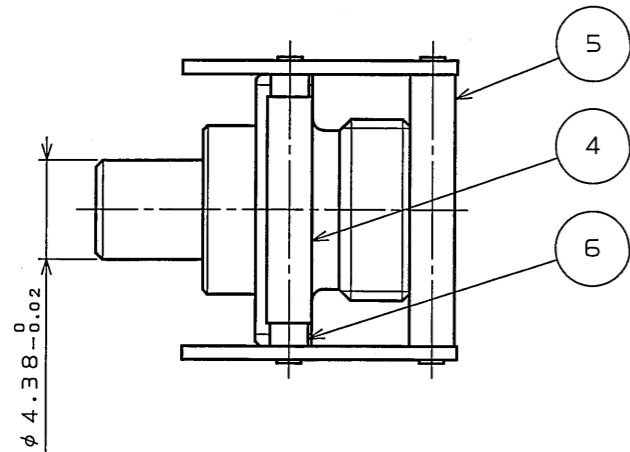
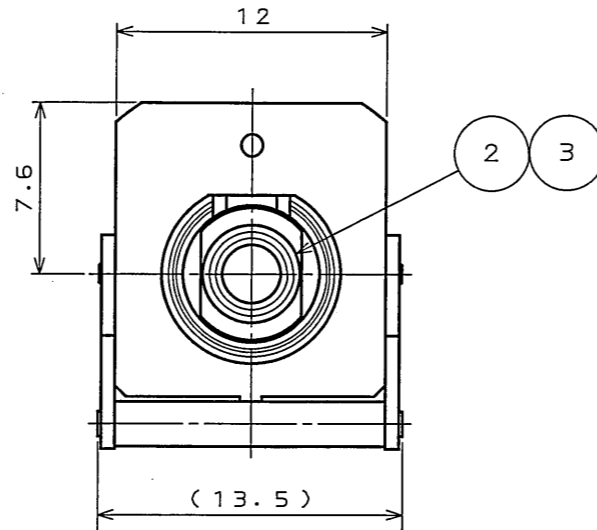
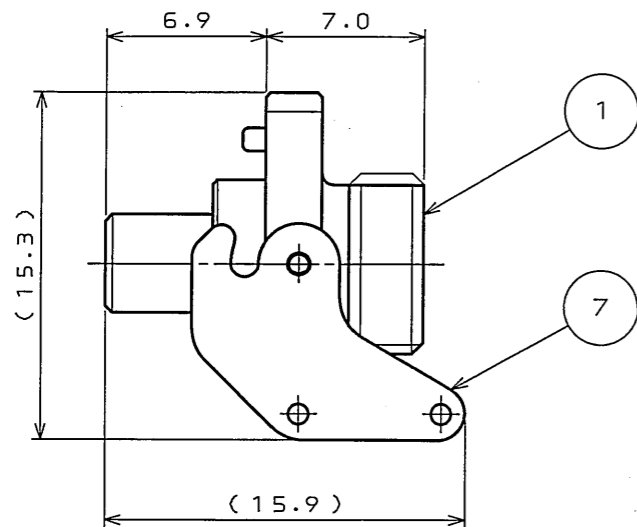
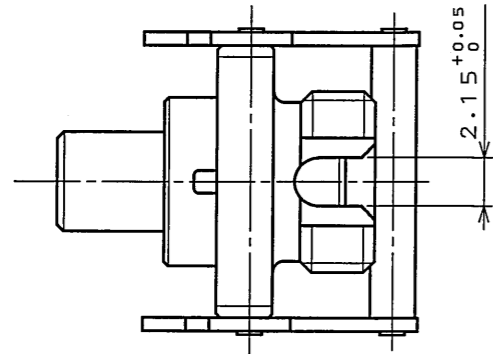


SJ036314
(DRAWING NO.)

版数 REV.	年月日 DATE	DCN NO.	変更内容 DESCRIPTION	製図 DR.	担当 CHK.	査閲 APPD.	承認 APPD.
2	11.Jun.2002	50133	TITLE CHANGE, etc	Y.HIROKI	H.KOBAYASHI	—	A.ONOGAWA
3	8.Oct.2004	055948	ERRORS IN WRITING, etc	H.KOBAYASHI	H.KOBAYASHI	H. Shimizu	A. Onogawa



△

1. Optical Performance

(The performance when the item is mated with FO-FC-RS-A(SJ036353))

Insertion Loss: 0.4dB Max (note 1)

note 1. The value shows insertion loss in case that a master optical connector, to which FC connection is available, and a master optical connector, to which PC connection is available, are connected.

2. Mechanical Performance

Unlock force of lever: 2.9N MIN

1. 光学性能 (FO-FC-RS-A(SJ036353) と嵌合した時の性能である)

挿入損失: 0.4dB 以下 (注1)

注1. PC接続が可能なマスター光コネクタとFC接続が可能なマスター光コネクタを接続した場合の値である。

2. 機械性能

レバー離脱力: 2.9N 以上

△△

符号 NO.	名称 DESCRIPTION	個数 QTY.	材料 MATERIAL	仕上 FINISH	備考 REMARKS
7	LEVER	2	STAINLESS STEEL	—	—
6	LEVER PIN2	1	STAINLESS STEEL	—	—
5	LEVER PIN1	1	STAINLESS STEEL	—	—
4	SUS PIPE	1	STAINLESS STEEL	—	—
3	SLIT SLEEVE	1	PHOSPHOR BRONZE	—	—
2	SLEEVE HOLDER	1	STAINLESS STEEL	—	—
1	FC-A1 FRONT SHELL	1	STAINLESS STEEL	—	—

仕様書 (SPECIFICATION)	第1版 (ORIGINAL DATE)	尺度 (SCALE)	シリーズ (SERIES)	日本航空電子工業株式会社 JAPAN AVIATION ELECTRONICS INDUSTRY, LTD.
△△ JACS-7529	2.Oct.2001	N:S	OPT	
一般公差 (GENERAL TOLERANCE)	製図 DR.	名称 (TITLE) △		
寸法 (DIMENSION)	担当 CHK.	FO-FC -FS (FC-A1) -PBS		
. ±0.8	×° ± —	査閲 APPD.		図面番号 (DRAWING NO.) SJ036314
.X ±0.4	×°X ± —	承認 APPD.	A.ONOGAWA	
.XX ±0.1				
.XXX ±				質量 (MASS)

DOF-0-212E(03.08)

