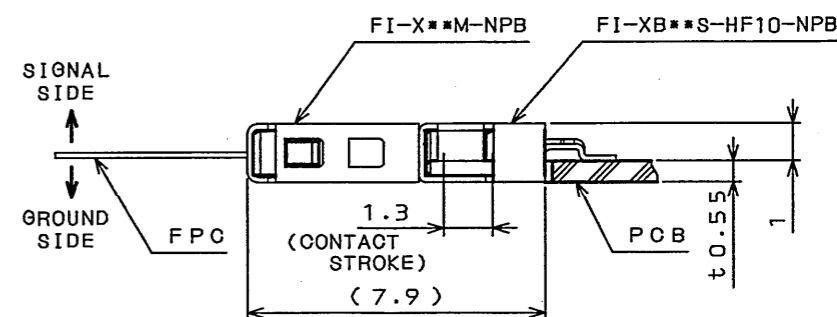
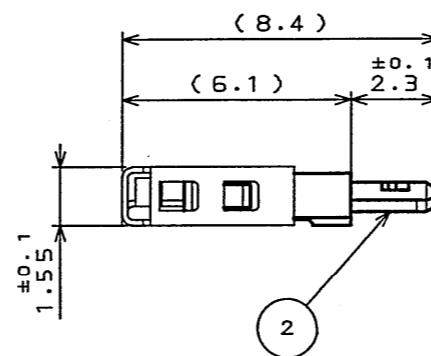
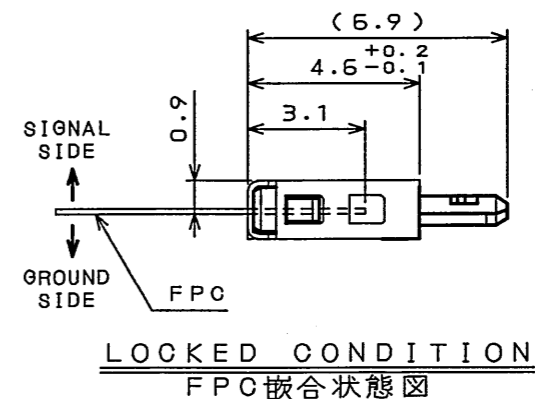
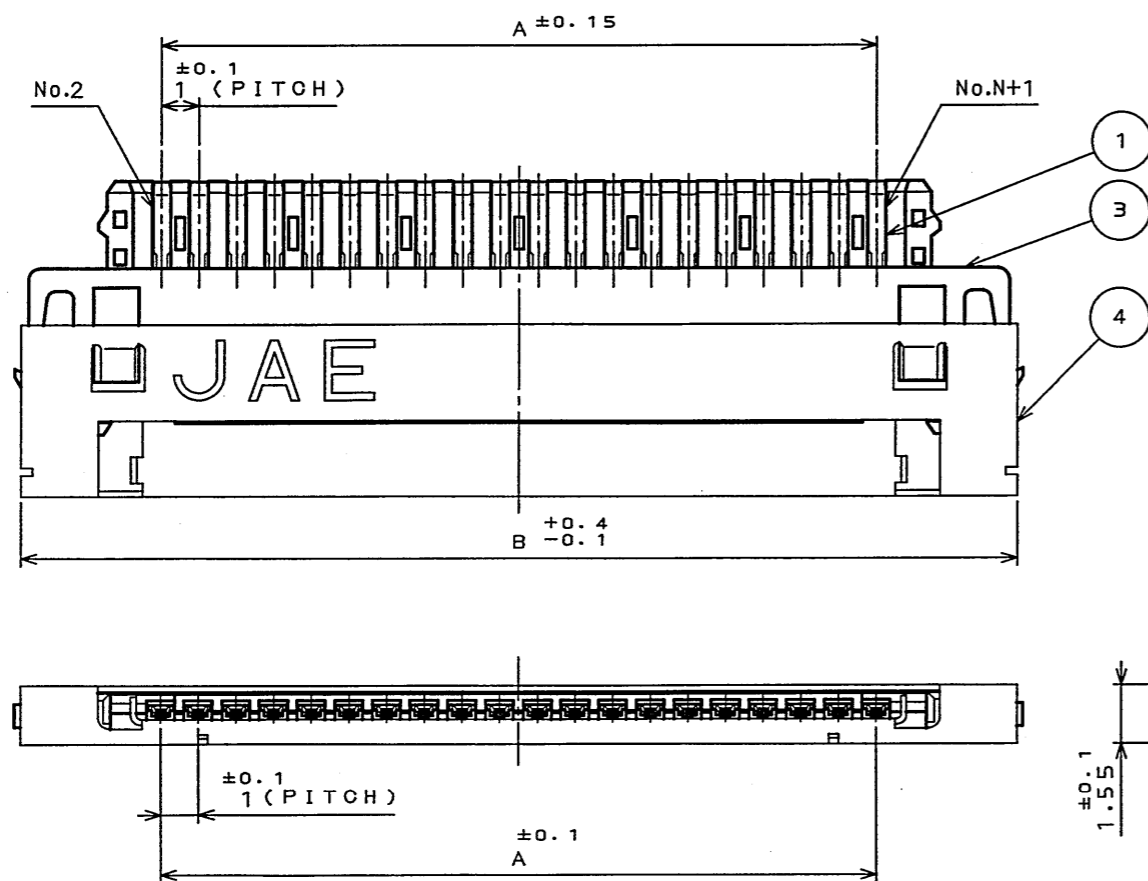


SJ100648  
図面番号(DRAWING NO.)

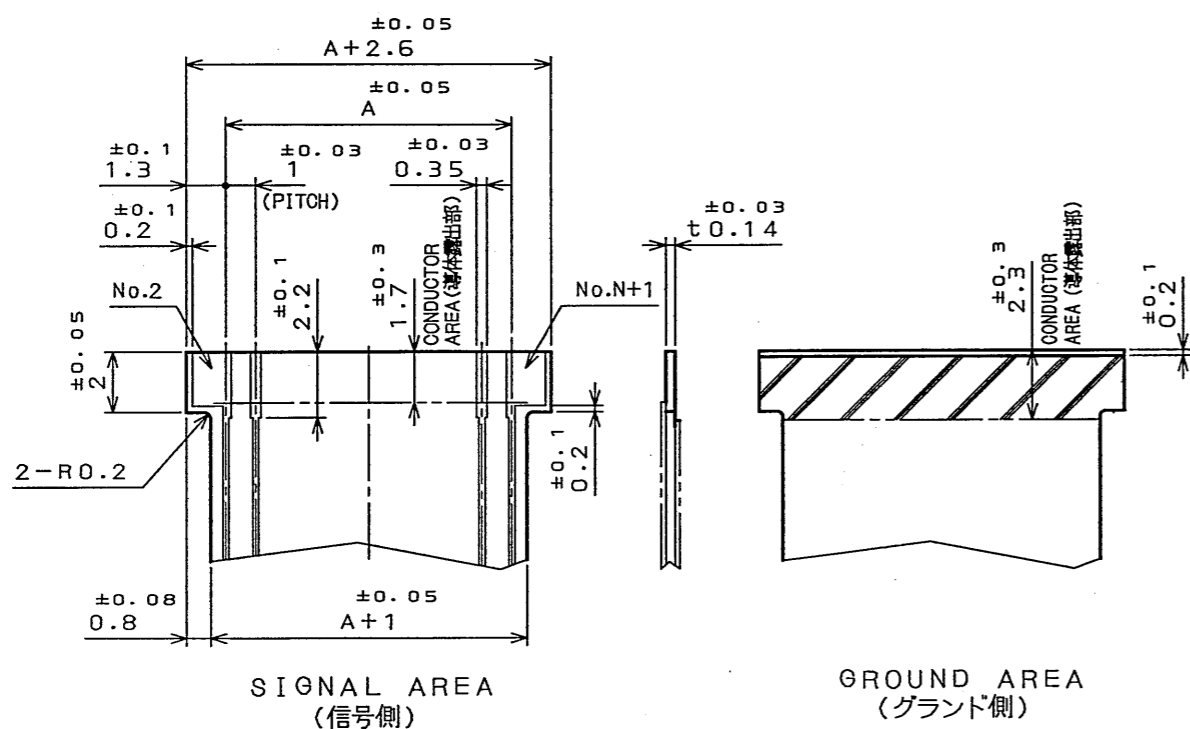
版数 REV.	年月日 DATE	DCN NO.	変更内容 DESCRIPTION	製図 DR.	担当 CHK.	査閲 APPD.	承認 APPD.



MATED CONDITION (REF.)  
嵌合状態図(参考)

TABLE 1

NO. OF CONTACTS (N)	DIMENSION A	DIMENSION B
14	13	20.5
20	19	26.5



符号 NO.	名称 DESCRIPTION	個数 QTY.	材料 MATERIAL	仕上 FINISH	備考 REMARKS
4	SHELL	1	COPPER ALLOY	TIN PLATING	
3	INSULATOR	1	GLASS FILLED 4-6N7		UL94 V-0 BEIGE
2	GROUND PLATE	1	COPPER ALLOY	TIN PLATING	
1	CONTACT	N	COPPER ALLOY	GOLD(0.1μmMIN) OVER NICKEL	MATING FPC AREA: (LEAD FREE)TIN/TIN ALLOY OVER NICKEL

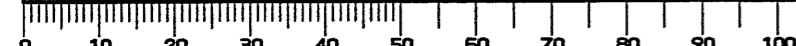
  

仕様書(SPECIFICATION)	第1版(ORIGINAL DATE) 28.Jan.2004	尺(SCALE) 5:1	製図 DR. H.SAKURADA	名称(TITLE) FI-X**M -NPB (FPC SIDE)	日本航空電子工業株式会社 Reference Only AVIATION ELECTRONICS INDUSTRY, LTD.
公差差(GENERAL TOLERANCE)			担当 CHK. T.YAMAJI		
寸法(DIMENSION)			査閲 APPD. M. Suzuki		
角度(ANGLES)			承認 APPD. Y. Ichijima		
. ±0.8	X° ±			重量(WEIGHT)	
.X ±0.4	XX° ±				
.XX ±0.1					
.XXX ±					

LEAD FREE この製品は鉛フリー品です

JAE CONNECTOR DIV. PROPRIETARY.  
COPYRIGHT(C) 2004, JAPAN AVIATION ELECTRONICS INDUSTRY, LTD.

DOF-0-212E(03.08)



SIZE A3

版数  
(REV.)  
1