

BZ48 BETRIEBSSTUNDENZÄHLER

BZ52

Für Schalttafeleinbau
Frontmaß 48 x 48 mm oder
52 x 52 mm



Betriebsstundenzähler dienen zur Überwachung von Laufzeiten von Maschinen und Anlagen. Sie sind verfügbar für Gleich- oder Wechselspannung. Für den BZ48 ist optional eine Blende 55 x 55 mm bzw. 72 x 72 mm erhältlich.

Technische Daten

	Wechselspannung AC	Gleichspannung DC
Zählbereich	99999,99h	
Zahlen	1,5x3,5 (mit Lupe 4 mm)	
Nullstellung	Nein	
Normalspannung	110V oder 230V	10-80V
Sonderspannung (Option)	12, 24, 36-48, 400V	2-30V, 80-230V
Spannungstoleranz	+10%, -15%	-
Frequenz	50Hz oder 60Hz	-
Stromaufnahme	Ca. 10mA	Bei 10-80V = 1,4 – 15 mA 2-30V = 0,5-27mA 80-230V = 1,5-4,5mA
Schutzart	IP65 (frontseitig), Klemmen IP20	
Prüfspannung	2,5kV/ 50Hz	
Umgebungstemperatur	-20°C bis + 70°C	
Befestigung	Spannklammer, Wandstärke bis 10mm	
Schalttafelausschnitt	45,2 x 45,2 ^{+0,3}	
Anschluss	Klemmen, bzw. Stecker	
Approbation	UL und CSA gegen Mehrpreis	
Laufanzeige	Ja	
Gewicht	Ca. 46g	

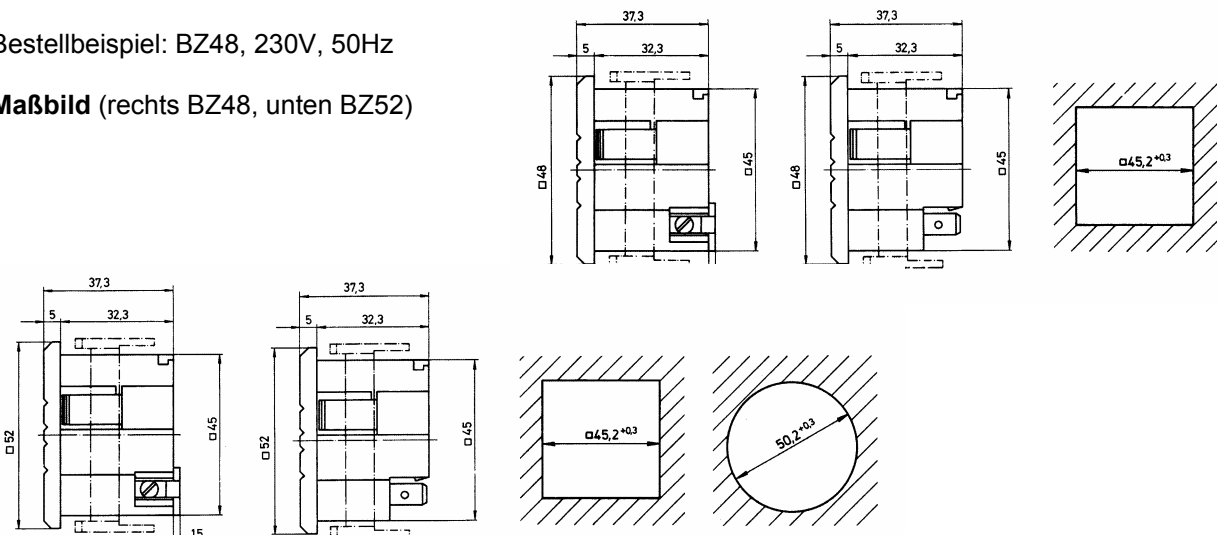
11

Ausführungen und Bestellbezeichnungen

	Frontrahmen (mm)	Anschluss	Spannungsart	Befestigung
BZ48	48 x 48	Klemmen	AC	Einbau
BZ48/1	48 x 48	AMP-Stecker 6,3mm	AC	Einbau
BZ52	52 x 52	Klemmen	AC	Einbau
BZ52/1	52 x 52	AMP-Stecker 6,3mm	AC	Einbau
BZ48/24	48 x 48	Klemmen	DC	Einbau
BZ48/1/24	48 x 48	AMP-Stecker 6,3mm	DC	Einbau

Bestellbeispiel: BZ48, 230V, 50Hz

Maßbild (rechts BZ48, unten BZ52)



BZ72 BETRIEBSSTUNDENZÄHLER

BZ96

Für Schalttafeleinbau

Frontmaß 72 x 72 mm oder
96 x 96 mm



Betriebsstundenzähler dienen zur Überwachung von Laufzeiten von Maschinen und Anlagen. Sie sind verfügbar für Gleich- oder Wechselspannung.

Technische Daten

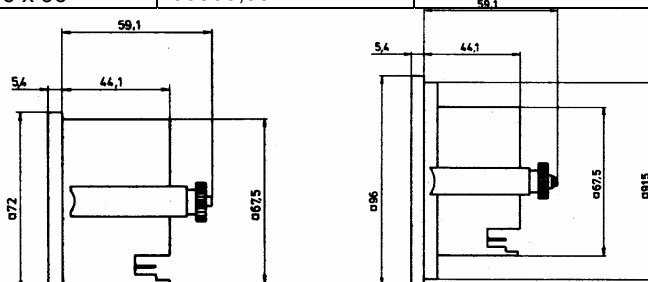
	Wechselspannung AC	Gleichspannung DC
Zählbereich	99999,99h bzw. 99999,99min	
Zahlen	2 x 4mm	
Nullstellung	Ja/Nein	Nein
Normalspannung	110V oder 230V	10-27V
Sonderspannung (Option)	12 bis 400V	36, 80, 110V
Spannungstoleranz	+10%, -15%	-
Frequenz	50Hz oder 60Hz	-
Stromaufnahme	Ca. 2VA	7,5-30mA
Schutzart (Gehäuse)	Ohne Reset: IP52, mit Reset: IP41	
Schalttafelausschnitt	BZ72: 68 x 68 mm, BZ96: 92 x 92 mm	
Umgebungstemperatur	-10°C bis + 60°C	-10°C bis + 50°C
Befestigung	Metallbügel	
Anschluss	Klemmen, bzw. Stecker	
Approbation	UL und CSA gegen Mehrpreis	
Laufanzeige	Ja	
Gewicht	Ca. 115-140g	Ca. 120-145g

Ausführungen und Bestellbezeichnungen

Bestellbeispiel: BZ96, 230V, 50Hz

Typ	Frontrahmen (mm)	Ausführung	Spannungsart	Befestigung
BZ72	72 x 72	Zählbereich bis 99999,99h	AC	Einbau
BZ72/N	72 x 72	dito mit Tast-Reset	AC	Einbau
BZ72/NS	72 x 72	Dito mit Schlüssel-Reset	AC	Einbau
BZ72/NM	72 x 72	Zählbereich 99999,99min mit Reset	AC	Einbau
BZ96	96 x 96	Zählbereich bis 99999,99h	AC	Einbau
BZ96/N	96 x 96	dito mit Tast-Reset	AC	Einbau
BZ96/NS	96 x 96	Dito mit Schlüssel-Reset	AC	Einbau
BZ96/NM	96 x 96	Zählbereich 99999,99min mit Reset	AC	Einbau
BZ72/24	72 x 72	Zählbereich bis 99999,99h	DC	Einbau
BZ96/24	96 x 96			

Abmessungen



BZ252 BETRIEBSSTUNDENZÄHLER

Für Schaltschrankbau
Frontmaß 48 x 24 mm



Die 7-stelligen Zeitzähler haben sehr kleine Abmessungen und sind auch für den harten Einsatz in Fahrzeugen geeignet. Frontseitig weisen die Geräte die Schutzart IP65 auf.

Technische Daten

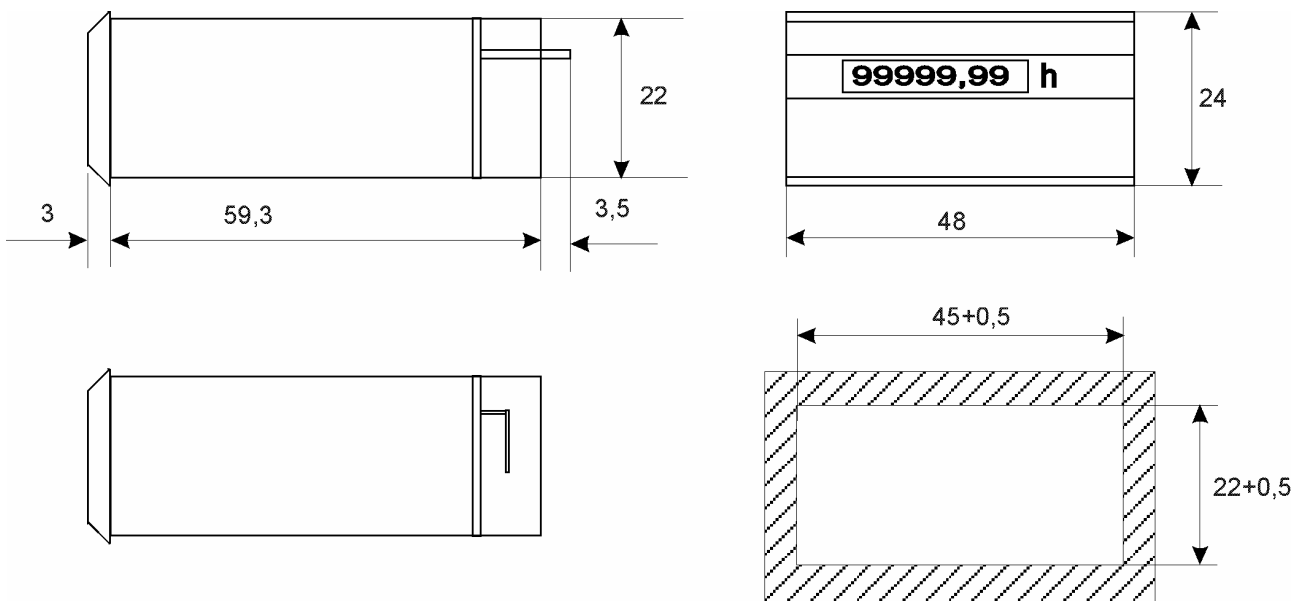
	Wechselspannung AC	Gleichspannung DC
Nullstellung	nein	
Zählbereich	99999,99h	
Ziffern	1,8x3,6 mm (mit Lupe)	
Normalspannung	115V oder 230V AC	12-24V DC
Sonderspannung (Mehrpreis)	12, 24 oder 42V AC	Auf Anfrage
Spannungstoleranz	+/-10%	-
Frequenz	50 oder 60Hz	-
Stromaufnahme	Ca. 8mA	Ca. 5-15mA
Schutzart Gehäuse	IP65 frontseitig	
Umgebungstemperatur	-30°C bis +70°C	-20°C bis +70°C
Befestigung	Spannklammer	
Anschluss	Klemmen bzw. Stecker (gerade oder angewinkelt)	
Approbationen	CE, VDE (UL, CSA-gegen Aufpreis)	CE, VDE
Gewicht	Ca. 35g	

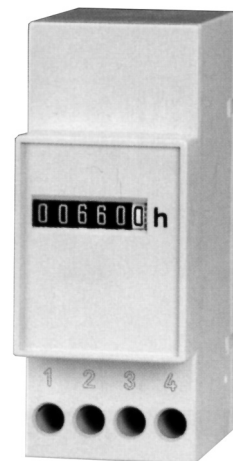
Ausführungen und Bestellangaben

AC	DC	Steckanschluss 6,3 x 0,8 „gerade“	Steckanschluss 6,3 x 0,8 „gebogen 90°“	Klemmanschluss „gebogen 90°“
BZ252	BZ262	X		
BZ252.1	BZ262.1		X	
BZ252.2	BZ262.2			X

11

Abmessungen und Schalttafelanschnitt



BZ6...**BETRIEBSSTUNDENZÄHLER****Für Hutschienenmontage**

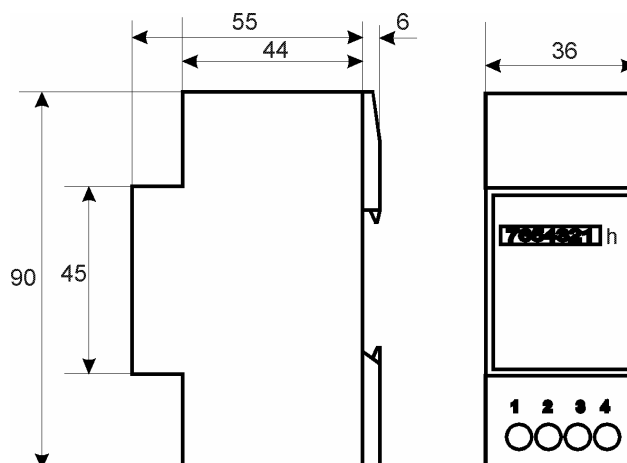
Diese Geräte sind ideal zum Einbau in den Verteiler auf Hutschiene. Sie sind in zwei Bauhöhen von 55mm und 60mm verfügbar.

Technische Daten

	Wechselspannung AC	Gleichspannung DC
Nullstellung	nein	
Laufanzeige	Nein	
Ziffern	1,2x4 mm	
Normalspannung	115V oder 230V AC	10-27V DC
Sonderspannung (Mehrpreis)	24 oder 48V und 400V AC	Auf Anfrage
Spannungstoleranz	+/-10%	-
Frequenz	50 oder 60Hz	-
Stromaufnahme	Ca. 10mA	Ca. 7,5-40mA
Schutzart Gehäuse	IP65 frontseitig	
Umgebungstemperatur	-10°C bis +70°C	-10°C bis +50°C
Befestigung	Schnappbefestigung für Hutschiene	
Anschluss	Klemmen	
Approbationen	CE	CE
Gewicht	Ca. 60g	

Ausführungen und Bestellangaben

AC	DC	Zählbereich	Bauhöhe	
			55 mm	60 mm
BZ660.5	BZ665.5	99999,9h	X	
BZ661.6	BZ666.6			X

Abmessungen

AH57 BETRIEBSSTUNDENZÄHLER

Für Hutschienenmontage



Allgemeine Beschreibung:

7- bzw. 8-stelliger Betriebsstundenzähler für Wechsel- oder Gleichspannung ohne Nullstellung. Zählbereich: 99999,99 h bei AC, 999999,99 h bei DC. Frequenznormal: 50- oder 60-Hz-Netz bei AC, Quarz bei DC

Antrieb: Synchronmotor bei AC, Schrittmotor bei DC

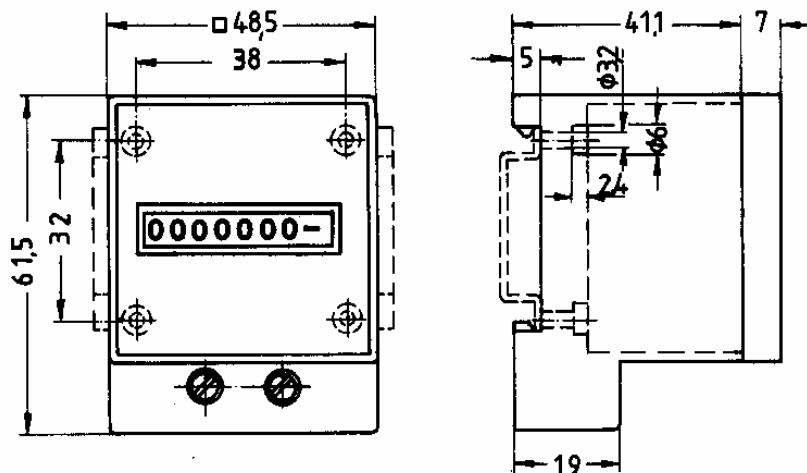
Der Zähler AH57 ist ein Aufbaumodell und für Tragschienenbefestigung geeignet.

Technische Daten

	Wechselspannung AC	Gleichspannung DC
Nullstellung	nein	
Laufanzeige	Ja	
Ziffern	4 mm	
Normalspannung	187-264V	10-30V DC
Sonderspannung (Mehrpreis)	20-30V, 42-48V, 100-130V, 360-440V	10-50V, 36-80V, 100-130V
Frequenz	50 oder 60Hz	-
Prüfspannung	2kV, 50Hz	
Stromaufnahme	Ca. 1,2VA/230V, ca. 0,3VA bei 20-30V	Ca. 500-900mW
Schutzart Gehäuse	IP52 frontseitig	
Umgebungstemperatur	-15°C bis +50°C	
Befestigung	Schnappbefestigung für Hutschiene	
Anschluss	Schraubanschluss	
Gewicht	Ca. 84g	

11

Abmessungen



11