

FK3-Sicherungseinsätze für Nennspannungen bis 80 V / FK3-Fuse links for rated voltage up to 80 V / FK3-Fusibles pour tension nom. jusqu'à 80 V



Isolierkörper / Insulating body / Corps Isolants:
aus Thermoplast / out of thermoplastic / de matière thermoplastique
(UL 94-V0, wärmeformbeständig / heat-resistant / résistante à la chaleur)

Abdeckung / Cover / Capuchon:
aus Thermoplast V0 / out of thermoplastic V0 / de matière thermoplastique V0
rot, nicht transparent / red, not transparent / rouge, pas transparent

Anschlüsse / Connections / Connexions:
Flachstecker / Blade contacts / Contacts plats
Kupferlegierung, gal. Sn / copper alloy, gal. Sn / alliage cuivreux, gal. Sn
kantengeschützt / edge-protected / bords protégés

Schaltvermögen / Breaking capacity / Pouvoir de coupure: 1,000 A, 80 V, DC

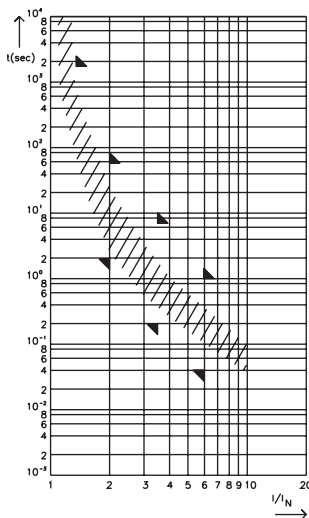
Verpackungseinheit / Packaging unit / Emballage: 10 Stück / pieces / pièces

Achtung: 1.00 bedeutet die Nummer "Eins" mit zwei Dezimalstellen. 1,000 bedeutet die Nummer "Eintausend" / Note: 1.00 means the number "one" with two decimal places. 1,000 means the number "one thousand" / Attention: 1.00 signifie le numero "un" avec deux decimals. 1,000 signifie le numero "mille"

Artikel-Nr. Article-No. Réf. d' article	Nennstrom Rated current Intensité nom. I_N/I_{rat}	Kaltwiderstand Coldresistance Res. à froid R_k	Kennfarbe Colour-code Code couleur	Spannungsfall Voltage drop Chute de tension PUDENZ max. U_D	Schmelzintegral Joule integral Intégral de Joule I^2t
166.6885.5201	20 A	4.50 mΩ		120 mV	2,160 A ² s
166.6885.5301	30 A	3.00 mΩ		160 mV	4,950 A ² s
166.6885.5401	40 A	1.65 mΩ		110 mV	12,800 A ² s
166.6885.5501	50 A	1.20 mΩ		100 mV	25,500 A ² s

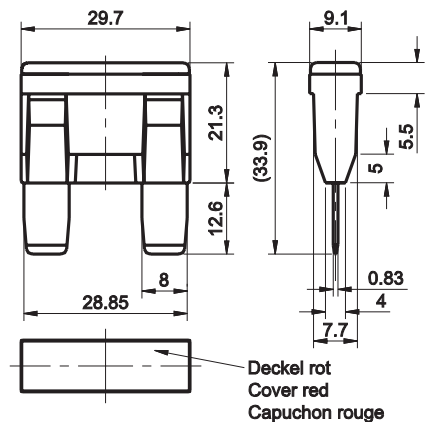
zugehöriger Halter siehe Seite 50 / corresponding holder see page 50 / porte-fusible correspondant voir page 50

Schmelzeit-Grenzwerte DIN / Pre-arcing time - limits / Temps de fusion limits



		min.	max.
1.00 I_N/I_{rat}	20 A - 50 A	100h	-
1.35 I_N/I_{rat}	20 A - 50 A	-	1,800 s
2.00 I_N/I_{rat}	20 A - 50 A	2 s	60 s
3.50 I_N/I_{rat}	20 A - 50 A	200 ms	7 s
6.00 I_N/I_{rat}	20 A - 50 A	40 ms	1 s

Maße in mm / Dimensions in mm / Dimensions en mm



Normen / Specifications / Normes

PWN
UL 248 Special Purpose Fuses
cULus Recognized: File No. E211637



$F_1 = 1.43$ (max. Dauerstrom / max. operating current / max. courant permanent: $0.7 \times I_{rat}$ bei / à 23°C)