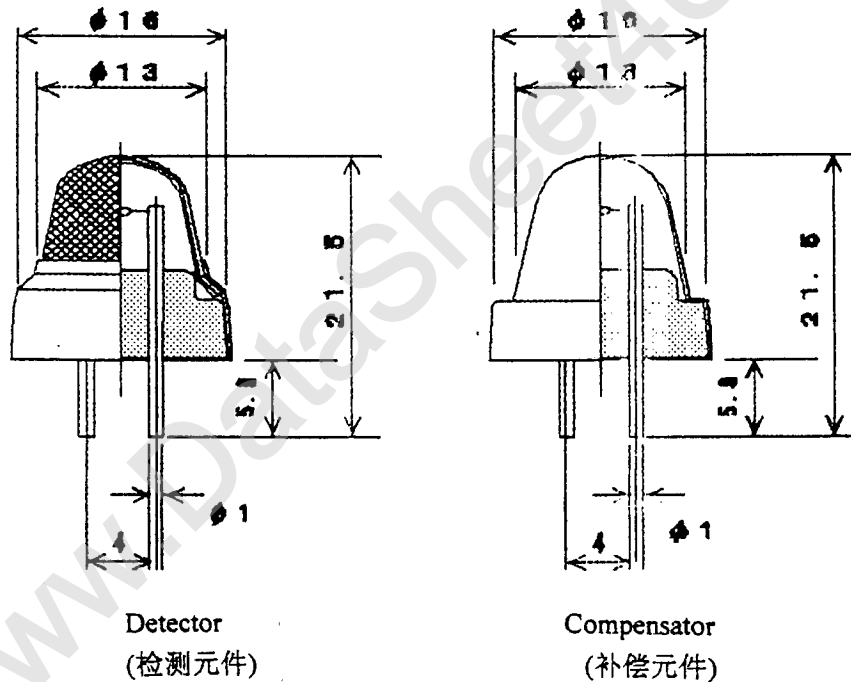


NAP—21A, 21AS

NAP—21A 和 21AS 是热传导式气体传感器，用于通过检测气体的热传导率差异，表示浓度的机型。适合用于检测 100%高浓度气体以及高稳定性的惰性气体。

*额定

项目	NAP—21A	NAP—21AS
外加电压	DC 1.8 + 0.1V	DC 4.0 + 0.2V
电流	120—130mA (1.8V 外压)	90—100mA (4.0V 外压)
使用时周边温度湿度	- 10 - + 50 ℃ , 95% RH 以下	
保管时周边温度湿度	- 20 - + 60 ℃ , 99% RH 以下	
气体灵敏度	0.2mV / % CO ₂	1mV / % CO ₂



NAP—21A, 21AS 结构图

该传感器使用环境的热传导率与空气不同时就会出现输出变化，实际上，周边气体的分子量大于空气时输出就“+”，小时输出就“-”。本传感器的输出信号对于气体浓度非常敏感，可测出 100%的气体浓度。但是本传感器对温湿度要求较严(湿度是水蒸气，输出信号表示“-”)。设计实际电路时，要考虑该特性并进行修正。

该传感器主要用于定温环境的温室中的 CO₂ 浓度测量，水果，蔬菜运输船中的 CO₂ 浓度管理，同时可用于安装气管时气体置换作业中。

欢迎索取免费详细资料、设计选型指南和光盘、样品；产品繁多未能尽录，欢迎来电查询。

[中国传感器科技信息网：HTTP://WWW.SENSOR-IC.COM/](http://WWW.SENSOR-IC.COM/)

[工控安防网：HTTP://WWW.PC-PS.NET/](http://WWW.PC-PS.NET/)

[消费电子专用电路网：HTTP://WWW.SUNSTARE.COM/](http://WWW.SUNSTARE.COM/)

E-MAIL：xjr5@163.com szss20@163.com

MSN：suns8888@hotmail.com

QQ：195847376

地址：深圳市福田区福华路福庆街鸿图大厦 1602 室

电话：0755-83376549 83376489 83387030 83387016

传真：0755-83376182 83338339 邮编：518033 手机：(0)13902971329

深圳展销部：深圳华强北路赛格电子市场 2583 号 TEL/FAX：
0755-83665529 25059422

北京分公司：北京海淀区知春路 132 号中发电子大厦 3097 号

TEL：010-81159046 82615020 13501189838 FAX：010-82613476

上海分公司：上海市北京东路 668 号上海赛格电子市场 2B35 号

TEL：021-28311762 56703037 13701955389 FAX：021-56703037

西安分公司：西安高新开发区 20 所(中国电子科技集团导航技术研究所)
西安劳动南路 88 号电子商城二楼 D23 号

TEL：029-81022619 13072977981 FAX:029-88789382

成都：TEL:(0)13717066236

技术支持：0755-83394033 13501568376