

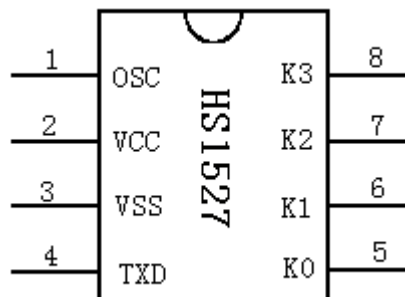
HS1527 说明书

概述

HS1527 是一款无线发码专用集成电路，采用 CMOS 工艺制造。拥有 20 位内码，可预烧 100 万组 (2^{20}) 内码组合，降低了重码率。

主要特点

1. 低静态电流 $<1\mu\text{a}$;
2. 宽工作电压 3.0-12.0V;
3. 4 按键组合输入，可有 15 个组合按键;
4. 单端振荡电路，只需一个外围电阻。
5. 小体积 8 脚 SOP 封装
6. 与 EV1527, RT1527, FP1527 完全兼容



管脚说明

管脚	符号	功能说明	I/O
1	OSC	单端振荡电路输入，接电阻至电源	I
2	Vcc	电源正	
3	Vss	电源负	
4	TXD	编码输出	O
5	K0	按键输入，内接下拉电阻	I
6	K1		
7	K2		
8	K3		

极限参数

符号	参数	条件	范围	单位
Vcc	电源电压		-0.3~12	V
VI	输入电压		-0.3~Vcc+0.3	V
VO	输出电压		-0.3~Vcc+0.3	V
Tst	储藏温度		-40~125	°C
Top	工作温度		-20~70	°C
Pdis	最大功耗	Vcc=12V	300	mW

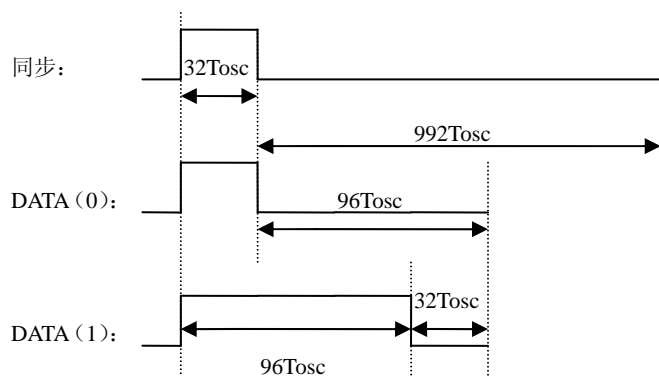


电气特性

参数	条件	符号	最小	典型	最大	单位
工作电压		Vcc	3.0	5	12	V
静态电流	Vcc=12V,OSC stop,output Unloaded	Isb		1.0	2.0	uA
工作电流	Vcc=12V	Iop		0.5	0.8	mA
拉电流	Vcc=12V,Voh=6v, 4脚	Ioh	5			mA
灌电流	Vcc=12V,Vol=6v, 4脚	Iol	3			mA
工作频率		Fop		80K		Hz

输出编码的格式

同步	C0~C19 (100万组)	D0	D1	D2	D3
----	----------------	----	----	----	----



K0~K3 按键组合表 (1527)

K3	K2	K1	K0	D3	D2	D1	D0
0	0	0	1	0	0	0	1
0	0	1	0	0	0	1	0
0	0	1	1	0	0	1	1
0	1	0	0	0	1	0	0
0	1	0	1	0	1	0	1
0	1	1	0	0	1	1	0
0	1	1	1	0	1	1	1
1	0	0	0	1	0	0	0
1	0	0	1	1	0	0	1
1	0	1	0	1	0	1	0
1	0	1	1	1	0	1	1
1	1	0	0	1	1	0	0
1	1	0	1	1	1	0	1
1	1	1	0	1	1	1	0
1	1	1	1	1	1	1	1

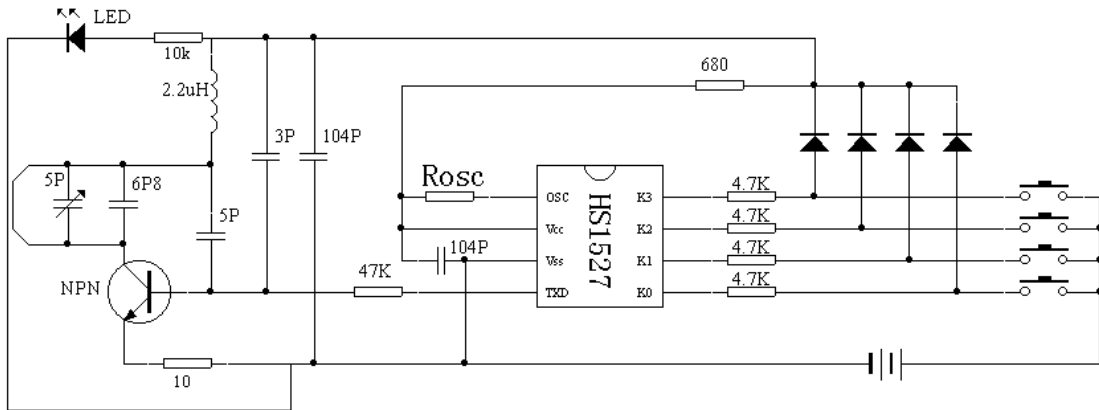


振荡阻值和数据宽度（TD）对应表

	3V	4V	5V	6V	7V	8V	9V	10V	11V	12V
39K	420 μs	348 μs	324 μs	308 μs	296 μs	288 μs	284 μs	280 μs	276 μs	268 μs
43K	440 μs	368 μs	342 μs	328 μs	320 μs	312 μs	308 μs	304 μs	296 μs	292 μs
47K	456 μs	384 μs	360 μs	348 μs	336 μs	328 μs	328 μs	320 μs	316 μs	312 μs
51K	476 μs	408 μs	384 μs	372 μs	356 μs	360 μs	352 μs	344 μs	340 μs	340 μs
56K	500 μs	436 μs	412 μs	400 μs	388 μs	388 μs	380 μs	376 μs	368 μs	364 μs
62K	524 μs	460 μs	440 μs	428 μs	420 μs	416 μs	408 μs	404 μs	400 μs	396 μs
68K	556 μs	492 μs	472 μs	464 μs	456 μs	448 μs	444 μs	440 μs	436 μs	432 μs
75K	576 μs	520 μs	504 μs	496 μs	488 μs	480 μs	472 μs	472 μs	472 μs	464 μs
82K	616 μs	552 μs	536 μs	536 μs	520 μs	520 μs	512 μs	512 μs	504 μs	504 μs
91K	648 μs	600 μs	584 μs	576 μs	576 μs	568 μs	560 μs	560 μs	560 μs	552 μs
100K	696 μs	632 μs	632 μs	624 μs	624 μs	624 μs	608 μs	608 μs	608 μs	608 μs
120K	784 μs	736 μs	728 μs	728 μs	728 μs	720 μs	720 μs	712 μs	712 μs	712 μs
150K	904 μs	872 μs	872 μs	872 μs	872 μs	872 μs	872 μs	864 μs	864 μs	864 μs
180K	1.05 ms	1.04 ms	1.04 ms	1.04 ms	1.05 ms	1.05 ms	1.05 ms	1.05 ms	1.05 ms	1.04 ms
200K	1.12 ms	1.10 ms	1.10 ms	1.12 ms	1.13 ms	1.13 ms	1.15 ms	1.13 ms	1.13 ms	1.13 ms
220K	1.21 ms	1.21 ms	1.23 ms	1.24 ms	1.24 ms	1.26 ms	1.26 ms	1.26 ms	1.24 ms	1.24 ms
240K	1.29 ms	1.31 ms	1.32 ms	1.34 ms	1.36 ms	1.36 ms	1.36 ms	1.36 ms	1.37 ms	1.37 ms
270K	1.44 ms	1.44 ms	1.48 ms	1.50 ms	1.52 ms	1.53 ms	1.53 ms	1.53 ms	1.53 ms	1.53 ms
300K	1.56 ms	1.60 ms	1.61 ms	1.64 ms	1.68 ms	1.69 ms	1.69 ms	1.69 ms	1.69 ms	1.69 ms
330K	1.69 ms	1.71 ms	1.77 ms	1.80 ms	1.82 ms	1.84 ms	1.85 ms	1.85 ms	1.85 ms	1.85 ms
360K	1.80 ms	1.85 ms	1.90 ms	1.96 ms	2.00 ms	2.00 ms	2.00 ms	2.00 ms	2.00 ms	2.00 ms
390K	1.96 ms	2.00 ms	2.08 ms	2.12 ms	2.16 ms	2.20 ms	2.20 ms	2.20 ms	2.20 ms	2.20 ms
430K	2.12 ms	2.16 ms	2.24 ms	2.32 ms	2.32 ms	2.32 ms	2.36 ms	2.36 ms	2.40 ms	2.36 ms
470K	2.24 ms	2.36 ms	2.44 ms	2.52 ms	2.52 ms	2.56 ms	2.60 ms	2.56 ms	2.60 ms	2.56 ms
510K	2.40 ms	2.52 ms	2.60 ms	2.68 ms	2.76 ms	2.76 ms	2.80 ms	2.76 ms	2.76 ms	2.80 ms
560K	2.60 ms	2.72 ms	2.84 ms	2.92 ms	2.96 ms	3.00 ms	3.04 ms	3.04 ms	3.04 ms	3.04 ms
620K	3.00 ms	3.20 ms	3.36 ms	3.44 ms	3.52 ms	3.52 ms	3.56 ms	3.56 ms	3.56 ms	3.56 ms
680K	3.12 ms	3.28 ms	3.44 ms	3.56 ms	3.60 ms	3.64 ms	3.68 ms	3.68 ms	3.72 ms	3.68 ms
750K	3.48 ms	3.68 ms	3.92 ms	4.04 ms	4.08 ms	4.16 ms	4.16 ms	4.20 ms	4.20 ms	4.24 ms
820K	3.80 ms	4.04 ms	4.24 ms	4.36 ms	4.44 ms	4.48 ms	4.56 ms	4.56 ms	4.60 ms	4.56 ms
910K	4.16 ms	4.48 ms	4.68 ms	4.84 ms	4.96 ms	5.00 ms	5.08 ms	5.08 ms	5.12 ms	5.08 ms

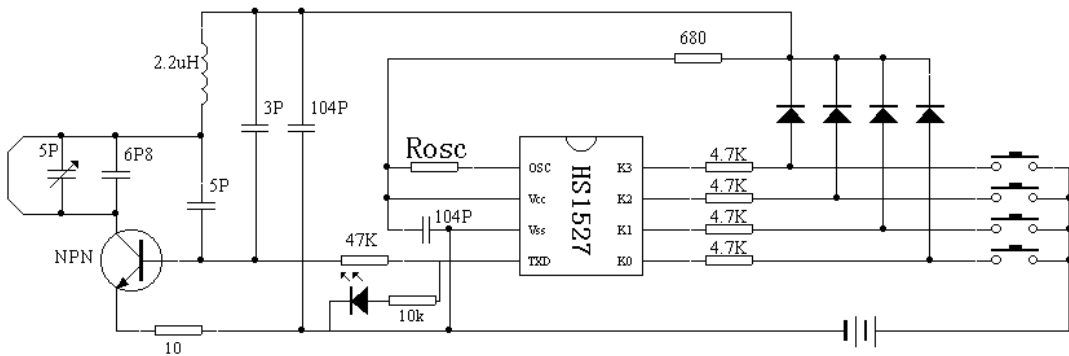
- 1、表中数据为 1 位数据（data0 或 data1）的宽度 TD；
- 2、一帧码的宽度为 32*TD；
- 3、由于受制造工艺、温度、电压、应用环境等的影响，最大会有 20% 的偏差，应用时应加以考虑。

应用线路图：(RosC 根据上表中电阻与频率关系进行匹配)



注：10k 电阻和发光管串在 vdd 和地之间，当有按键时，电源接通，指示灯将点亮，也就是说该处的指示灯指示电源是否接通。

也可以让指示灯指示是否发码，电路接法如下：



另外一种典型应用图，可以节省多个电阻和二极管：

