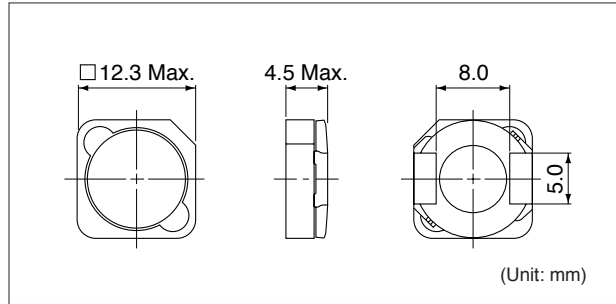


D124C

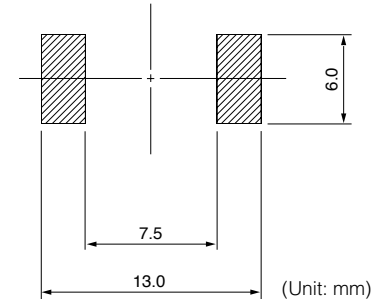
Inductance Range: 3.3~100 μ H

DIMENSIONS / 外形寸法図



Recommended patterns

推奨パターン図



FEATURES / 特長

- Low profile (12.3 mm Max. square, 4.5 mm Max. height).
- Magnetically shielded construction.
- Ideal for DC-DC converter inductor applications in hand held personal computer etc.
- RoHS compliant.
- 薄形構造 (12.3mm角Max.、高さ4.5mm Max.)
- 磁気シールド構造
- ノート型パソコンなどのDC-DCコンバータ用インダクタに最適
- RoHS指令対応

SELECTION GUIDE FOR STANDARD COILS

TYPE D124C (Quantity/reel; 500 PCS)

東光品番	インダクタンス ⁽¹⁾	許容差	直流抵抗 ⁽²⁾	最大許容電流 ⁽³⁾
TOKO Part Number	Inductance ⁽¹⁾ (μ H)	Tolerance (%)	DC Resistance ⁽²⁾ ($m\Omega$) Max.	Rated DC Current ⁽³⁾ (A) Max.
#892NAS-3R3M	3.3	± 20	13.5	6.2
#892NAS-4R7M	4.7	± 20	15.5	5.6
#892NAS-6R2M	6.2	± 20	17.0	5.1
#892NAS-8R2M	8.2	± 20	19.0	4.4
#892NAS-100M	10.0	± 20	22.5	4.2
#892NAS-150M	15.0	± 20	35.5	3.2
#892NAS-180M	18.0	± 20	42.0	3.0
#892NBS-220M	22.0	± 20	45.0	2.5
#892NCS-330M	33.0	± 20	56.0	1.9
#892NBS-470M	47.0	± 20	94.5	1.7
#892NBF-680M	68.0	± 20	170	1.4
#892NCF-820M	82.0	± 20	190	1.3
#892NCF-101M	100.0	± 20	210	1.1

(1) Inductance is measured with a LCR meter 4284A (Agilent Technologies) or equivalent. Test frequency at 100kHz

(2) DC resistance is measured with a Digital Multimeter TR6871 (Advantest) or equivalent.

(3) Maximum allowable DC current is that which causes a 10% inductance reduction from the initial value, or coil temperature to rise by 40°C, whichever is smaller. (Reference ambient temperature: 20°C)

(1) インダクタンスはLCRメータ4284A (Agilent Technologies) または同等品により測定する。測定周波数は100kHzです。

(2) 直流抵抗はデジタルマルチメータTR6871 (Advantest) または同等品により測定する。

(3) 最大許容電流は、直流重畳電流を流した時インダクタンスの値が初期値より10%減少する直流電流値、または直流電流により、コイルの温度が40°C上昇の何れか小さい値です。(周囲温度20°Cを基準とする。)