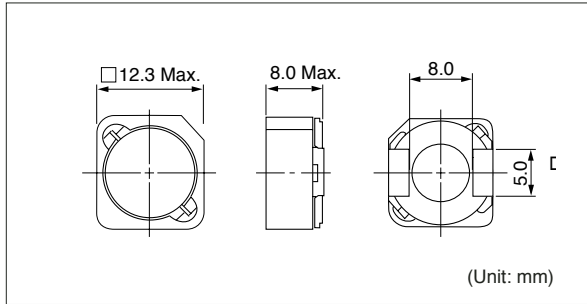


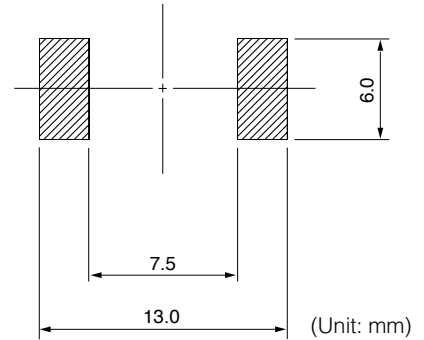
D128C

Inductance Range: 1.4~47μH

DIMENSIONS / 外形寸法図



Recommended patterns 推奨パターン図



FEATURES / 特長

- 12.3mm Max. square and 8.0mm Max. height.
- Magnetically shielded construction low DC resistance.
- Suitable for large current.
- Ideal for DC-DC converter inductor applications in hand held personal computer, etc.
- RoHS compliant.
- 12.3mm角Max.、高さ8.0mm Max.
- 閉磁路構造、低直流抵抗
- 大電流対応
- ノート型パソコンなどのDC-DCコンバータ用インダクタに最適
- RoHS指令対応

SELECTION GUIDE FOR STANDARD COILS

TYPE D128C (Quantity/reel; 400 PCS)

東光品番	インダクタンス ⁽¹⁾	許容差	直流抵抗 ⁽²⁾	直流重畳許容電流 ⁽³⁾	温度上昇許容電流 ⁽³⁾
TOKO Part Number	Inductance ⁽¹⁾ (μH)	Tolerance (%)	DC Resistance ⁽²⁾ (mΩ) Max.	Inductance Decrease Current ⁽³⁾ (A) Max. $\frac{\Delta L}{L}=10\%$	Temperature Rise Current ⁽³⁾ (A) Max. $\Delta T=40^\circ\text{C}$
#931AS-1R4N	1.4	± 30	4.1	15.0	12.8
#931AS-2R3N	2.3	± 30	6.5	12.6	11.9
#931AS-3R4M	3.4	± 20	6.8	10.6	10.9
#931AS-4R7M	4.7	± 20	9.6	8.7	8.5
#931AS-6R3M	6.3	± 20	11.0	7.9	8.0
#931AS-8R0M	8.0	± 20	12.1	6.4	7.7
#931BS-100M	10.0	± 20	12.7	5.8	7.4
#931BS-120M	12.0	± 20	14.0	5.3	6.8
#931BS-150M	15.0	± 20	15.8	4.6	6.4
#931BS-180M	18.0	± 20	24.0	4.4	5.1
#931BS-220M	22.0	± 20	28.3	3.9	4.5
#931BS-270M	27.0	± 20	32.7	3.5	4.3
#931BS-330M	33.0	± 20	44.0	3.1	3.7
#931BS-420M	42.0	± 20	52.6	3.0	3.3
#931BS-470M	47.0	± 20	55.6	2.8	3.1

(1) Inductance is measured with a LCR meter 4284A (Agilent Technologies) or equivalent.

Test frequency at 100kHz

(2) DC resistance is measured with a Digital Multimeter TR6871 (Advantest) or equivalent.

(3) Maximum allowable DC current is that which causes a 10% inductance reduction from the initial value, or coil temperature to rise by 40°C, whichever is smaller. (Reference ambient temperature: 20°C)

(1) インダクタンスはLCRメータ4284A (Agilent Technologies) または同等品により測定する。

測定周波数は100kHzです。

(2) 直流抵抗はデジタルマルチメータTR6871 (Advantest) または同等品により測定する。

(3) 最大許容電流は、直流重畳電流を流した時インダクタンスの値が初期値より10%減少する直流電流値、または直流電流により、コイルの温度が40°C上昇の何れか小さい値です。(周囲温度20°Cを基準とする。)