

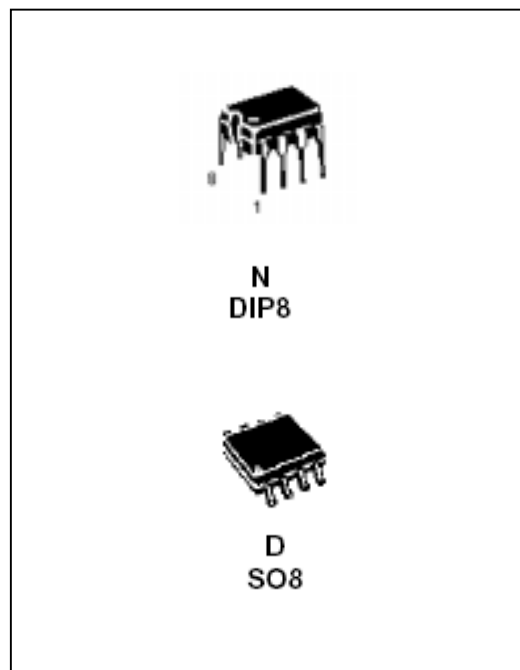
## 双通道运算放大器

### 概述

4558 内部包括两个独立的、高增益、内部频率补偿的双运算放大器。适用于双电源工作模式，也适用于电源电压范围很宽的单电源使用。可以用作有源滤波器、补偿放大器、音频前置放大器、均衡放大器以及在电子仪器、仪表中用作各种线性放大器。

### 特点

无需外接频率补偿回路，内置频率补偿；  
 直流电压增益高（约 100dB）；  
 低输入偏置电流；  
 低输入失调电压和失调电流；  
 共模输入电压范围宽；  
 差模输入电压范围宽，等于电源电压范围；  
 单位增益带宽宽；  
 通道分离度好，容易散热；  
 电源供给有  $\pm 18V$  和  $\pm 20V$  两种选择。



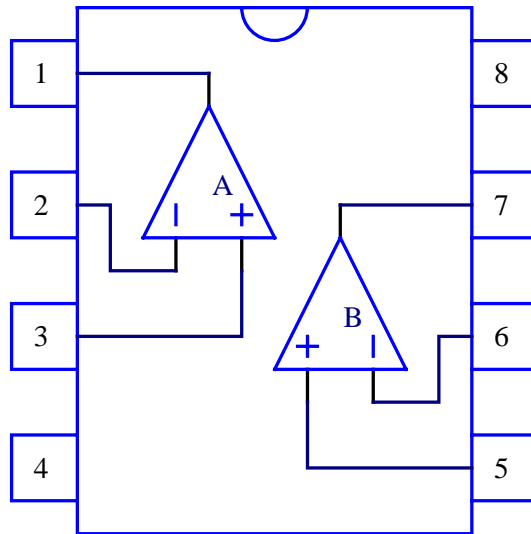
### 极限值 ( $T_A = 25^\circ C$ )

符号	参数		数值		单位
			最小值	最大值	
V <sub>CC</sub>	电源电压	V <sub>CC+</sub>	0	+18	V
		V <sub>CC-</sub>	-18	0	
V <sub>ID</sub>	差模输入电压		-30	+30	V
V <sub>I</sub>	输入电压		-15	+15	V
P <sub>D</sub>	功耗		--	680	mW
T <sub>A</sub>	工作温度		0	+70	°C
T <sub>stg</sub>	贮存温度		-65	+150	°C

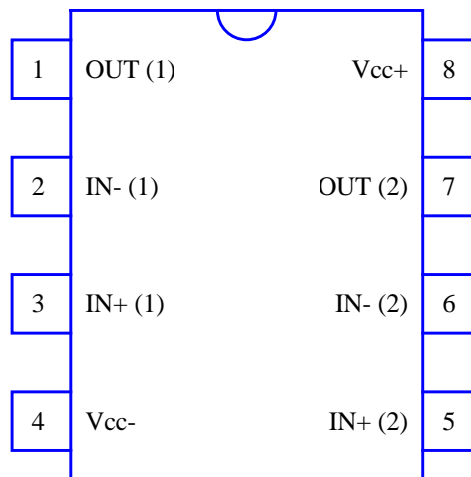
### 推荐使用条件 ( $T_A = 25^\circ C$ )

符号	参数		数值		单位
			最小值	最大值	
V <sub>CC</sub>	电源电压	V <sub>CC+</sub>	+5	+15	V
		V <sub>CC-</sub>	-15	-5	

## 功能框图



## 管脚排列图解 ( 顶视 )

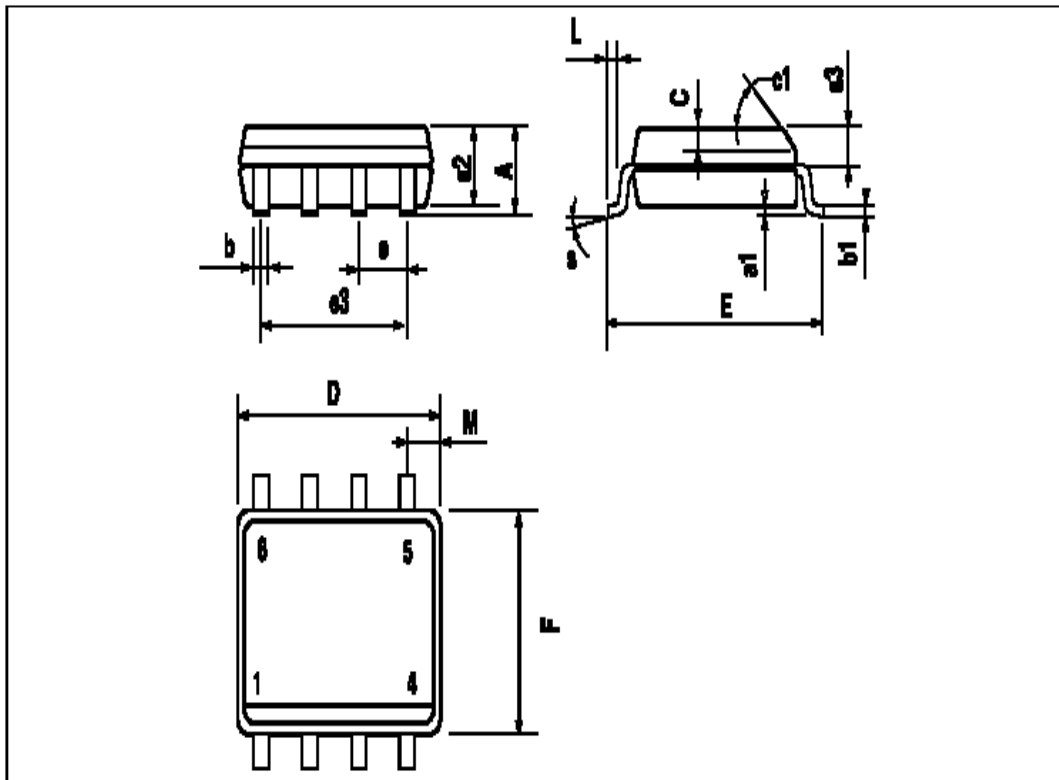


引出端序号	符号	功能
1	OUT (1)	输出 (1)
2	IN- (1)	反相信号输入 (1)
3	IN+ (1)	同相信号输入 (1)
4	Vcc-	负电源
5	IN+ (2)	同相信号输入 (2)
6	IN- (2)	反相信号输入 (2)
7	OUT (2)	输出 (2)
8	Vcc+	正电源



## 封装尺寸及封装图：

## 8 PINS - PLASTIC MICROPACKAGE (SO)

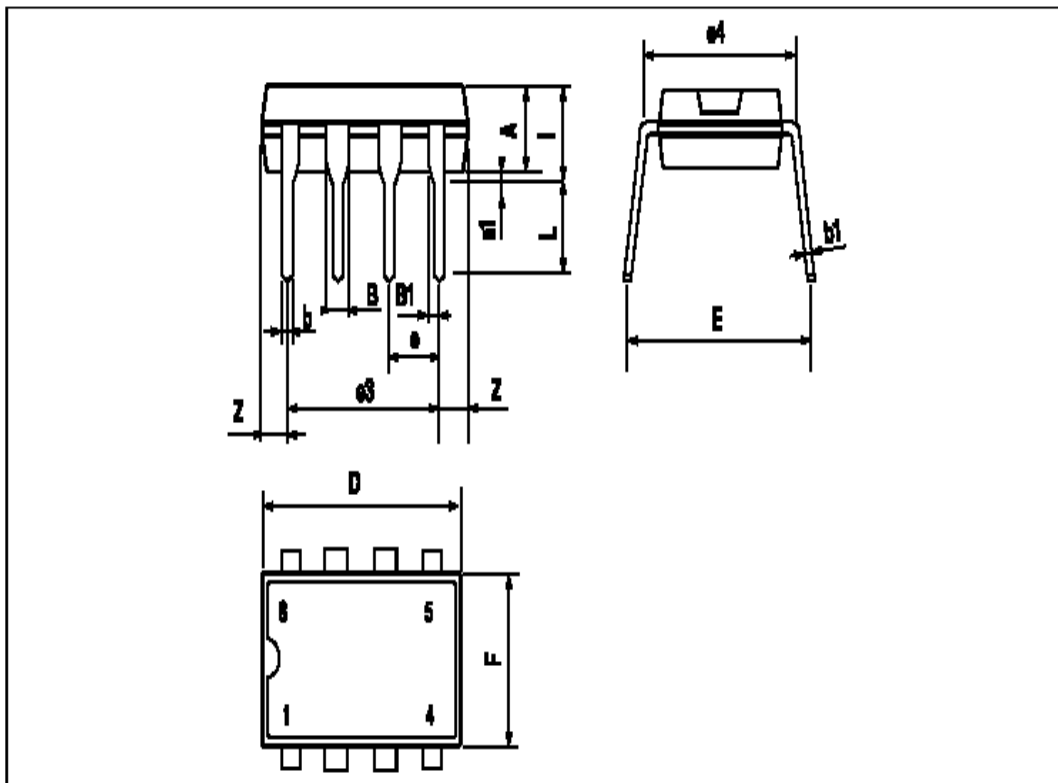


PMS08 EP8

Dim.	Millimeters			Inches		
	Min.	Typ.	Max.	Min.	Typ.	Max.
A			1.75			0.069
a1	0.1		0.25	0.004		0.010
a2			1.65			0.065
a3	0.65		0.85	0.026		0.033
b	0.35		0.48	0.014		0.019
b1	0.19		0.25	0.007		0.010
C	0.25		0.5	0.010		0.020
c1	45° (typ.)					
D	4.8		5.0	0.189		0.197
E	5.8		6.2	0.228		0.244
e		1.27			0.050	
e3		3.81			0.150	
F	3.8		4.0	0.150		0.157
L	0.4		1.27	0.016		0.050
M			0.6			0.024
S	8° (max.)					

SC08TBL

8 PINS - PLASTIC DIP



PIN-DIP8EFS

Dim.	Millimeters			Inches		
	Min.	Typ.	Max.	Min.	Typ.	Max.
A		3.32			0.131	
a1	0.51			0.020		
B	1.15		1.65	0.045		0.065
b	0.356		0.55	0.014		0.022
b1	0.204		0.304	0.008		0.012
D			10.92			0.430
E	7.95		9.75	0.313		0.384
e		2.54			0.100	
e3		7.62			0.300	
e4		7.62			0.300	
F			6.6			0.260
i			5.08			0.200
L	3.18		3.81	0.125		0.150
Z			1.52			0.060

DIP8.TBL