



低频放大管壳额定双极型晶体管

1 概述与特点

3DD3852 硅 NPN 型低频大功率晶体管，主要用于彩色电视机的枕形失真校正电路。其特点如下：

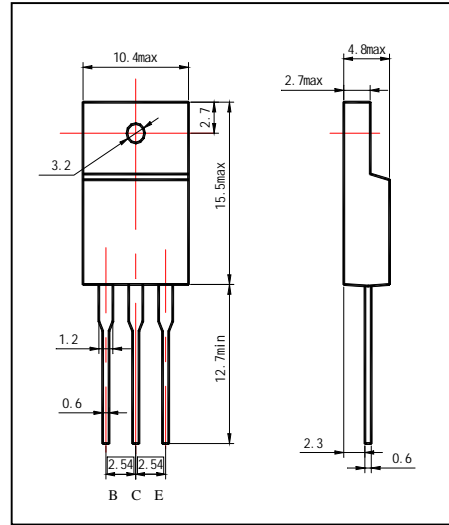
- 高电流增益
- 饱和压降低
- 封装形式：TO-220F

2 电特性

2.1 极限值

除非另有规定， $T_{amb}=25$

参数名称	符号	额定值	单位
集电极-发射极电压	V_{CB0}	80	V
集电极-基极电压	V_{CE0}	60	V
发射极-基极电压	V_{EB0}	6	V
集电极电流	I_C	3	A
耗散功率	P_{tot}	$T_a=25$	2
		$T_c=25$	25
结温	T_j	150	
贮存温度	T_{stg}	-55 ~ 150	



2.2 电参数

除非另有规定， $T_{amb}=25$

参数名称	符号	测试条件	规范值			单位	
			最小	典型	最大		
集电极-基极截止电流	I_{CB0}	$V_{CB}=80V, I_E=0$			10	μA	
发射极-基极截止电流	I_{EB0}	$V_{EB}=6V, I_C=0$			10	μA	
共发射极正向电流传输比的静态值	h_{FE}^a	$V_{CE}=4V$ $I_C=0.5A$	O	100		200	
			P	160		320	
			Q	300		600	
集电极-发射极饱和电压	V_{CEsat}^a	$I_C=3A, I_B=0.3A$			1.0	V	
基极-发射极饱和电压	f_T	$V_{CE}=12V, I_C=0.2A$	7			MHz	

a: 脉冲测试 $t_p=300\mu s, 2\%$

3 特性曲线

