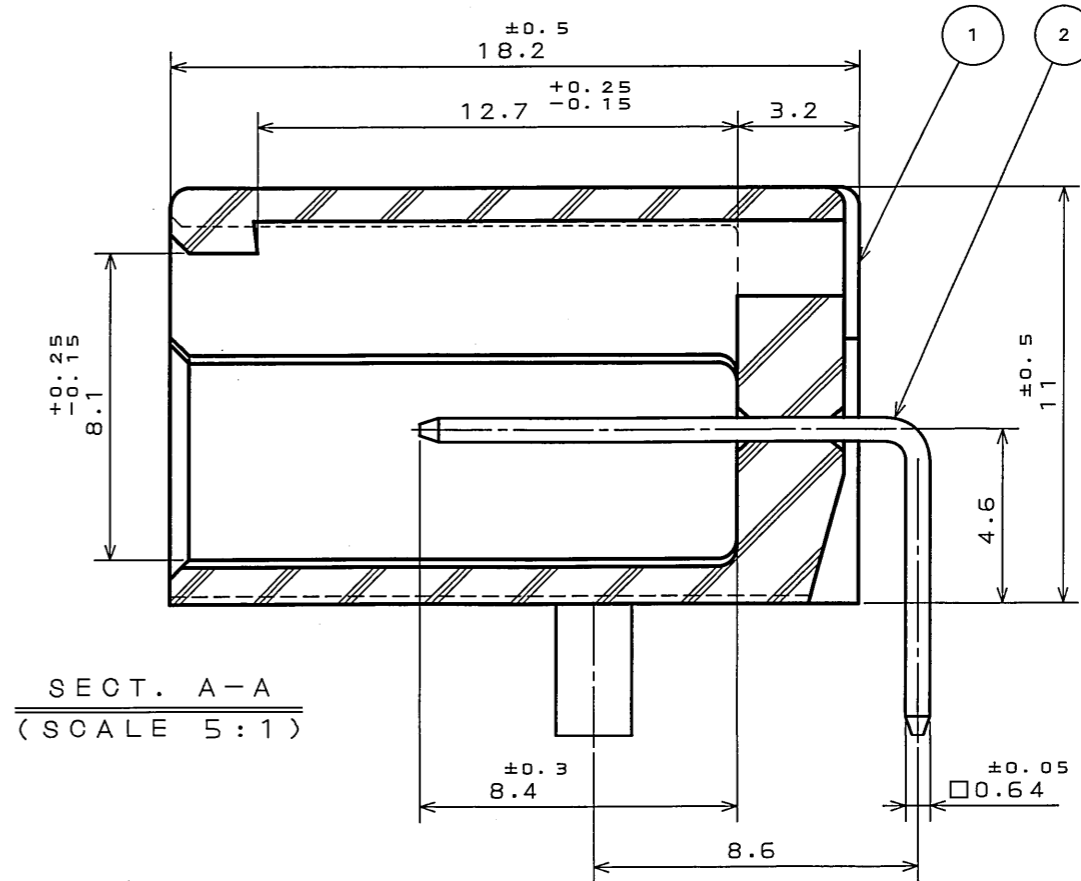
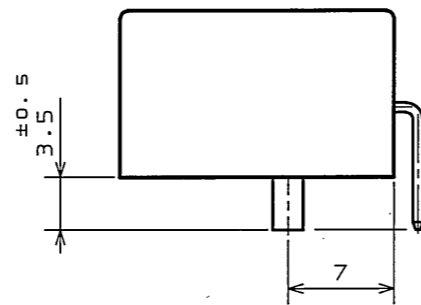
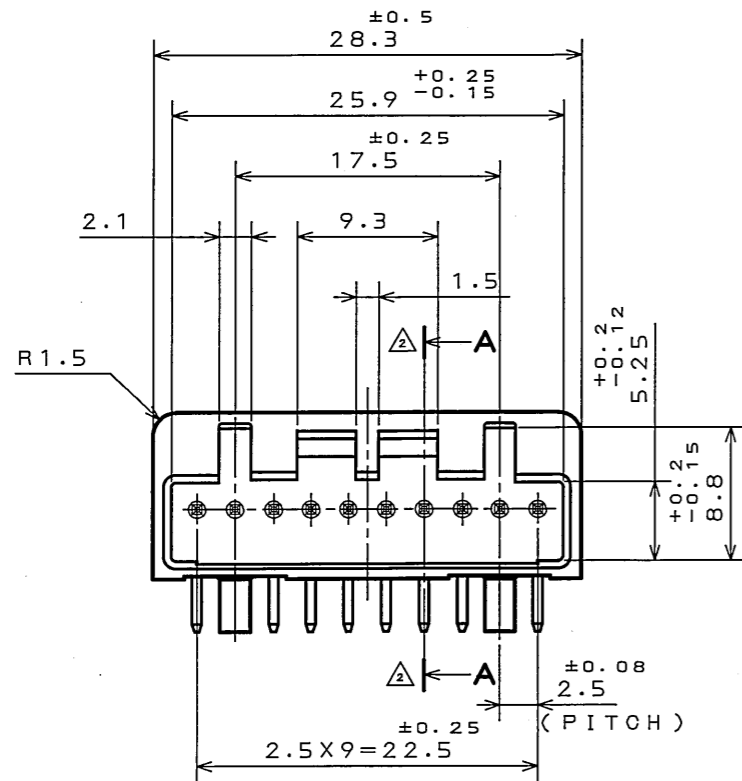


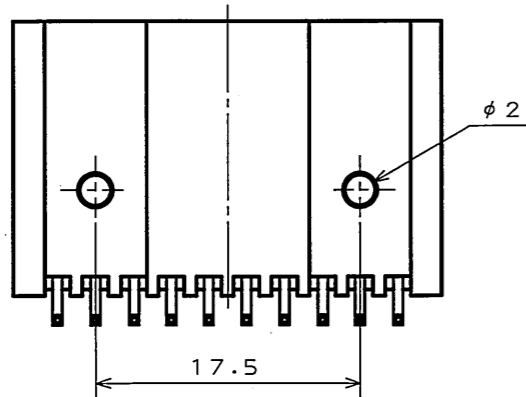
ESZEZ0RS

(ON ANIMATED) 台架図

版数 REV.	年月日 DATE	DCN NO.	変更内容 DESCRIPTION	製図 DR.	担当 CHK.	査閲 APPD.	承認 APPD.
2	7.Mar.1997	39680	RETRACE AND CHANGE SECT.A-A.		N.OGAWA	T.TOTANI	I.IIMORI
3	8.Sep.2003	053208	CHANGED ENGLISH NOTES etc.		S.HARA	<i>T. Totani</i>	<i>H. Iimori</i>

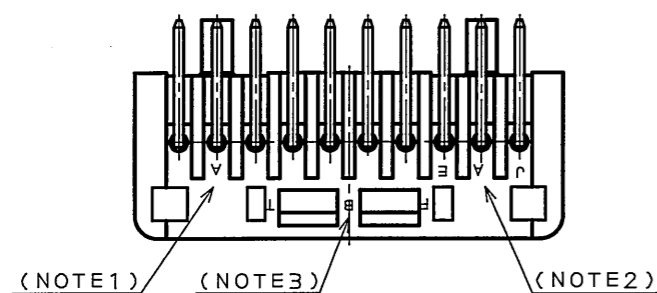


SECT. A-A
(SCALE 5:1)



- △ NOTE1. MOLD CAVITY DESIGNATOR APPEARS IN RAISED LETTERS.
 2. COMPANY LOGO "JAE" APPEARS IN RAISED LETTERS.
 3. MATERIAL MARK APPEARS IN RAISED LETTERS.
 △ 4. CONTACT TIP IS NOT PLATED AT POINT OF BREAK OFF.

- 注1. 金型マークを浮き出す。
 2. 社標を浮き出す。
 3. 材料マークを浮き出す。
 4. コンタクト先端部に、めっきは付かない。



2	CONTACT	10	BRASS	TIN PLATING	
1	INSULATOR	1	P B T		COLOR: GREEN
符号 NO.	名称 DESCRIPTION	個数 QTY.	材 料 MATERIAL	仕 上 FINISH	備 考 REMARKS
仕様書 (SPECIFICATION)	JACS-1309	第1版 (ORIGINAL DATE)	11.Nov.1988	尺 寸 (SCALE)	2:1
一般公差 (GENERAL TOLERANCE)		製 図 (DRAWING)	H.TSUCHIYA	名 称 (TITLE)	IL-A05-10P-S3L2
寸法 (DIMENSION)	角度 (ANGLES)	担 当 (CHECK)	Y. ICHIYAMA	製 造 廠 (MANUFACTURER)	JAE ELECTRONICS INDUSTRY, LTD.
. ±0.2	×° ±	査 閲 (APPD.)	I. IIMORI	図 面 番 号 (DRAWING NO.)	SJ023253
.X ±0.2	×°X ±	承 認 (APPD.)	K. TAKEDA	重 量 (WEIGHT)	
.XX ±					
.XXX ±					