

DATASHEET

V1.0 April.10 2010

AXP192

Enhanced single Cell Li-Battery and Power System Management IC



目录

| | |
|--|----|
| 1 . 概述(Summary)..... | 2 |
| 2 . 特性(Feature)..... | 3 |
| 3 . 典型应用(Typical Application)..... | 4 |
| 4 . 极限参数(Absolute Maximum Ratings) | 5 |
| 5 . 电气特性(Electrical Characteristics) | 5 |
| 6 . 典型特性(Typical Characteristics)..... | 8 |
| 7 . 管脚定义(Pin Description)..... | 12 |
| 8 . 功能框图(Functional Block Diagram) | 14 |
| 9 . 控制和操作(Control and Operating)..... | 15 |
| 9.1 开关机和复位(Power On/Off & Reset) | 15 |
| 9.2 电源通路管理(IPS) | 17 |
| 9.3 自适应充电器(Adaptive Charger)..... | 19 |
| 9.4 备用电池(Backup Batttery)..... | 22 |
| 9.5 多路电源输出(Multi-Power Outputs)..... | 23 |
| 9.6 默认电压/启动时序的设置(Default Voltage/Timing Setting) | 24 |
| 9.7 信号采集系统(Singal Collector)..... | 25 |
| 9.8 多功能管脚说明(Multi-Function Pin Description) | 25 |
| 9.9 定时器(Timer) | 26 |
| 9.10 HOST接口及中断(Host Interface and IRQ)..... | 27 |
| 9.11 寄存器(Registers)..... | 28 |
| 10 . 封装(Package)..... | 50 |

1. 概述(Summary)

AXP192 是高度集成的电源系统管理芯片，针对单芯锂电池(锂离子或锂聚合物)且需要多路电源转换输出的应用，提供简单易用而又可以灵活配置的完整电源解决方案，充分满足目前日益复杂的应用处理器系统对于电源相对复杂而精确控制的要求。

AXP192 内部集成了一个自适应的 USB-Compatible 的充电器，3 路降压转换器(Buck DC-DC converter)，4 路线性稳压器(LDO)，电压/电流/温度监视等多路 12-Bit ADC。为保证电源系统安全稳定，AXP192 还整合了过/欠压(OVP/UVP)、过温(OTP)、限流(OCP)等保护电路。

AXP192 的智慧电能平衡(Intelligent Power Select, IPS™)电路可以在 USB 以及外部交流适配器、锂电池和应用系统负载之间安全透明的分配电能，并且在只有外部输入电源而没有电池 或者电池过放/损坏的情况下也可以使应用系统正常工作。

AXP192 具有外部适配器和 USB 双输入能力，支持可充电备用电池。

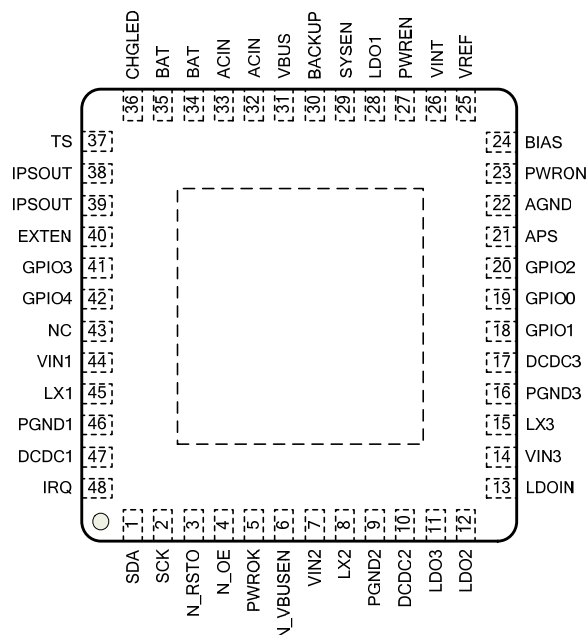
AXP192 提供了一个与主机通讯的两线串行通讯接口:Two Wire Serial Interface (TWSI)，应用处理器可以通过这个接口去打开或关闭某些电源输出，设置它们的电压，访问内部寄存器和多种测量数据(包括 Fuel Gauge)。高精度(0.5%)的电量测量数据方便消费者更清楚的实时掌握电能使用状况，给消费者带来前所未有的设备电能使用体验。

AXP192 提供 6mm x 6mm 48-pin QFN 封装。

应用产品

- 手持式移动设备
智能移动电话, PMP/MP4, 数码相机, 数字摄像机, 手持导航设备 GPS, PDA, 手持数字广播电视接收机
- 移动互联网设备 MID
- 数码相框, 便携 DVD 播放器, 超便携移动电脑 UMPC and UMPC-like, **学习机**
- 应用处理器电路系统
Application Processor systems
- 其它电池和多电源应用系统

管脚定义

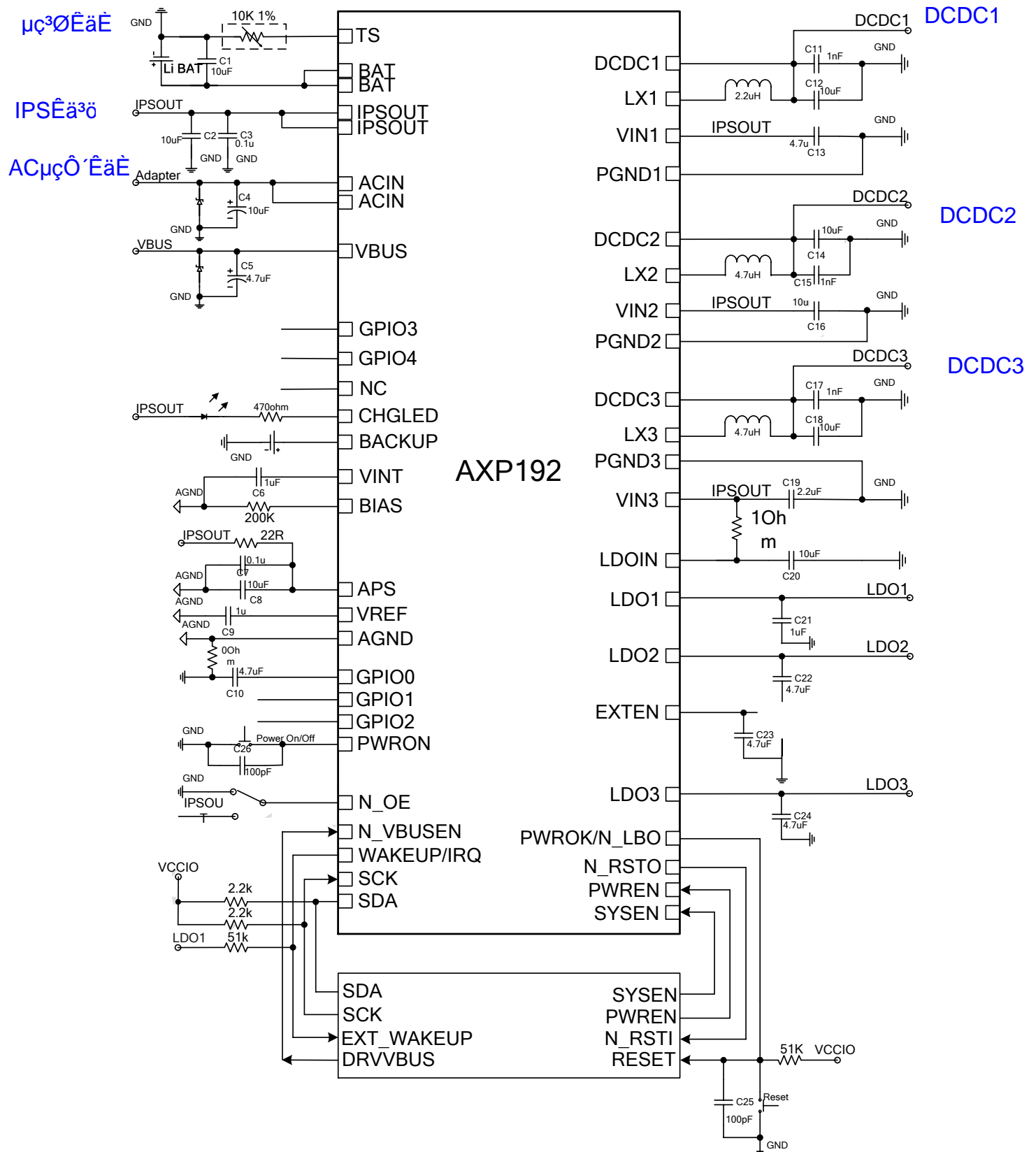


2. 特性(Feature)

- **电源管理 (IPS)**
 - 宽输入电压范围:
2.9V~6.3V (AMR: -0.3V~15V)
 - 可配置的高效智慧电能平衡“IPSTM”系统
 - 自适应 USB 或交流适配器限压限流
(4.4V/500mA/100mA)
 - 内部理想二极管的等效内阻小于 100mΩ
 - 灵活方便的时序/电压设置
- **全集成充电器 (Charger)**
 - 内置 MOSFET 最大充电电流可达 1.4A
 - 支持电池温度监测
 - 全面支持 USB 充电, 符合规范要求
 - 充电精度高, 误差小于 0.5%
 - 支持 4.1V/4.15V/4.2V/4.36V 等多种电池
 - 自动进行充电流程控制
 - 可直接驱动 LED 指示充电状态
 - 根据系统负载情况自动调节充电电流
- **备用电池 (Backup Battery)**
 - 可使用备用电池给 RTC 模块供电
 - 支持备用电池充电, 可设置充电电流
- **3 路同步降压转换器 (DC-DC)**
 - DC-DC1: 可在 0.7V~3.5V 之间调节,
25mV/step, 驱动能力 1.2A
 - DC-DC2: 可在 0.7-2.275V 之间调节,
25mV/step, 驱动能力 1.6A, 支持 VRC
 - DC-DC3: 可在 0.7-3.5V 之间调节,
25mV/step, 驱动能力 0.7A
- **4 路线性稳压器 (LDO)**
 - LDO1: 30mA, 始终有效
 - LDO2: 低噪声 LDO, 1.8V~3.3V 可调节,
100mV/step, 驱动能力 200mA
 - LDO3: 低噪声 LDO, 1.8-3.3V 可调节,
100mV/step, 驱动能力 200mA
 - LDO₁₀₀: 低噪声 LDO, 1.8-3.3V 可调节,
100mV/step, 驱动能力 50mA

注: VRC, Voltage Ramp Control, 电压斜率控制。
- **信号采集系统 (Signal Collector)**
 - 内建 16 路 12 Bit ADC
 - 接受 4 路外部信号输入
 - 提供电池和外部输入电源的电流电压数据
 - 内建高精度库仑计及 Fuelgauge 系统
 - 提供丰富的电源管理信息, 如瞬时耗电 (mA or mW), 剩余电池电量(% or mAh), 充电状态(%) 和剩余电池使用时间或充电时间等
 - 低电警告及保护
 - 提供芯片温度信息
- **应用处理器接口 (Host Interface)**
 - Host 可以通过 TWSI 接口进行数据交换
 - 可以灵活配置的中断管理
 - 灵活的管脚功能设置, 多路 GPIO 可分别设置为 IO、PWM、电流源等功能
 - 内置计时器
 - 提供四组寄存器, 可用于系统关机时的数据保存
- **系统管理(System Management)**
 - 可以软复位或硬复位
 - 支持软关机或硬关机, 支持外部唤醒开机
 - 支持输出电压监测、自诊断功能
 - PWROK 用于系统复位或关机指示
 - 外部电源检测(插入/移除/驱动能力不足)
 - 所有输出电压都支持软启动
 - 过/欠压保护 (OVP/UVP)
 - 过流保护 (OCP)
 - 过温保护 (OTP)
 - 支持 OTG VBUS 电源状态设置/监测
- **高整合度(Fully Integration)**
 - 内部产生高精度参考电压 (0.5%)
 - 内置 MOSFET
 - 可灵活配置时序和输出电压

3. 典型应用(Typical Application)



4 . 极限参数(Absolute Maximum Ratings)

| Symbol | Description | Value | Units |
|-------------------|---|------------|-------|
| ACIN | Input Voltage 输入电压 | -0.3 to 15 | V |
| VBUS | Input Voltage 输入电压 | -0.3 to 15 | V |
| T _J | Operating Temperature Range 工作温度 | -40 to 130 | °C |
| T _S | Storage Temperature Range 储运温度 | -40 to 150 | °C |
| T _{LEAD} | Maximum Soldering Temperature (at leads, 10sec) 锡焊温度 | 300 | °C |
| V _{ESD} | Maximum ESD stress voltage, Human Body Model 抗静电能力 | >4000 | V |
| P _D | Internal Power Dissipation 内部功率消耗耐受 | 2100 | mW |

5 . 电气特性(Electrical Characteristics)

V_{IN} = 5V, BAT = 3.8V, T_A = 25°C

| SYMBOL | DESCRIPTION | CONDITIONS | MIN | TYP | MAX | UNITS |
|------------------------|---|----------------------------|-------|------|-------|-------------------|
| ACIN Regulator | | | | | | |
| V _{IN} | ACIN Input Voltage | | 3.8 | | 6.3 | V |
| I _{OUT} | V _{OUT} Current Available Before Loading BAT | 500mV Voltage Drop | | 2000 | | mA |
| V _{UVLO} | ACIN Under Voltage Lockout | | | 3.8 | | V |
| V _{OUT} | IPS Output Voltage | | 2.9 | | 5.0 | V |
| R _{ACIN} | Internal Ideal Diode On Resistance | PIN to PIN, ACIN to IPSOUT | | | 200 | mΩ |
| VBUS Regulator | | | | | | |
| V _{IN} | VBUS Input Voltage | | 3.8 | | 6.3 | V |
| I _{OUT} | V _{OUT} Current Available Before Loading BAT | 400mV Voltage Drop | | 500 | 900 | mA |
| V _{UVLO} | VBUS Under Voltage Lockout | | | 3.8 | | V |
| V _{OUT} | IPS Output Voltage | | 2.9 | | 5.0 | V |
| R _{VBUS} | Internal Ideal Diode On Resistance | PIN to PIN, VBUS to IPSOUT | | | 300 | mΩ |
| Battery Charger | | | | | | |
| V _{TRGT} | BAT Charge Target Voltage | | -0.5% | 4.2 | +0.5% | V |
| I _{CHRG} | Charge Current | | | 780 | 1320 | mA |
| I _{TRKL} | Trickle Charge Current | | | 10%* | | I _{CHRG} |

| | | | | | | | | |
|-----------------------|---|---|---|-------|-------|-----|--|-------------------------|
| | | | | | | | | mA |
| V _{TRKL} | Trickle Charge Threshold Voltage | | | | 3.0 | | | V |
| ΔV _{RECHG} | Recharge Battery Threshold Voltage | Threshold Voltage Relative to V _{TARGET} | | | -100 | | | mV |
| T _{TIMER1} | Charger Safety Timer Termination Time | Trickle Mode | | | 40 | | | Min |
| T _{TIMER2} | Charger Safety Timer Termination Time | CC Mode | | | 480 | | | Min |
| I _{END} | End of Charge Indication Current Ratio | CV Mode | | | 10% | 15% | | I _{CHRG} mA |
| Backup Battery | | | | | | | | |
| V _{TRGT} | Backup Battery Charge Target Voltage | | | 2.5 | 3.0 | 3.1 | | V |
| I _{CHRG} | Backup Battery Charge Current | | | 50 | 200 | 400 | | uA |
| I _{Backup} | Current when use Backup Battery | | | | 10 | 15 | | uA |
| NTC | | | | | | | | |
| V _{COLD} | Cold Temperature Fault Threshold Voltage | Charge | 0 | 2.112 | 3.264 | | | V |
| | | Discharge | | 3.226 | | | | |
| V _{HOT} | Hot Temperature Fault Threshold Voltage | Charge | 0 | 0.397 | 3.264 | | | V |
| | | Discharge | | 0.282 | | | | |
| V _{DIS} | NTC Disable Threshold Voltage | Falling Threshold Hysteresis | | 0.2 | | | | V |
| Ideal Diode | | | | | | | | |
| R _{ds(on)} | Internal Ideal Diode On Resistance(BAT to IPSOUT) | | | | | 100 | | mΩ |

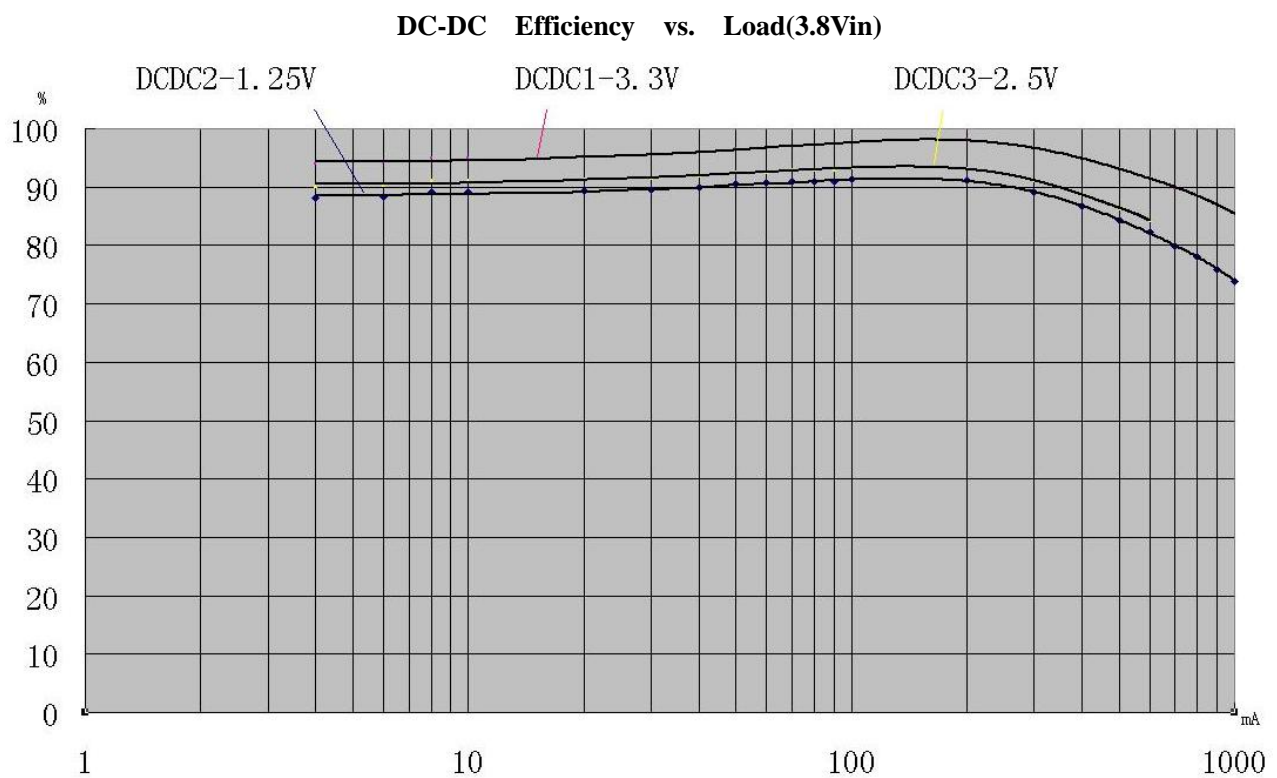
| SYMBOL | DESCRIPTION | CONDITIONS | MIN | TYP | MAX | UNITS |
|-------------------------|-------------------------------|-------------------------------------|-----|------|------|-------|
| Off Mode Current | | | | | | |
| I _{BATOFF} | OFF Mode Current | BAT=3.8V | | 27 | | μA |
| I _{SUSPEND} | USB VBUS suspend Mode current | BAT=3.8V, VBUS=5V, N_VBUSEN=1 | | 86 | | μA |
| Logic | | | | | | |
| V _{IL} | Logic Low Input Voltage | | | 0.3 | | V |
| V _{IH} | Logic High Input Voltage | | | 2 | | V |
| TWSI | | | | | | |
| V _{CC} | Input Supply Voltage | | | 3.3 | | V |
| ADDRESS | TWSI Address | | | 0x68 | | |
| f _{SCK} | Clock Operating Frequency | | | 400 | 1200 | KHZ |

| | | | | | | |
|--------------|---------------------------|------------------------------|-----|------|-------|---------|
| t_f | Clock Data Fall Time | 2.2Kohm Pull High | | 60 | | ns |
| t_r | Clock Data Rise Time | 2.2Kohm Pull High | | 100 | | ns |
| DCDC | | | | | | |
| f_{OSC} | Oscillator Frequency | Default | | 1.5 | | MHz |
| DCDC1 | | | | | | |
| I_{VIN1} | Input Current | PFM Mode $I_{DC1OUT} = 0$ | | 26 | | μA |
| I_{LIM1} | PMOS Switch Current Limit | PWM Mode | | 1600 | | mA |
| I_{DC1OUT} | Available Output Current | PWM Mode | | 1200 | | mA |
| V_{DC1OUT} | Output Voltage | Default | 0.7 | 3.3 | 3.5 | V |
| DCDC2 | | | | | | |
| I_{VIN2} | Input Current | PFM Mode $I_{DC2OUT} = 0$ | | 20 | | μA |
| I_{LIM2} | PMOS Switch Current Limit | PWM Mode | | 2300 | | mA |
| I_{DC2OUT} | Available Output Current | PWM Mode | | 1600 | | mA |
| V_{DC2OUT} | Output Voltage Range | | 0.7 | 1.25 | 2.275 | V |
| DCDC3 | | | | | | |
| I_{VIN3} | Input Current | PFM Mode $I_{DC3OUT} = 0$ | | 20 | | μA |
| I_{LIM3} | PMOS Switch Current Limit | PWM Mode | | 1000 | | mA |
| I_{DC3OUT} | Available Output Current | PWM Mode | | 700 | | mA |
| V_{DC3OUT} | Output Voltage Range | | 0.7 | 2.5 | 3.5 | V |

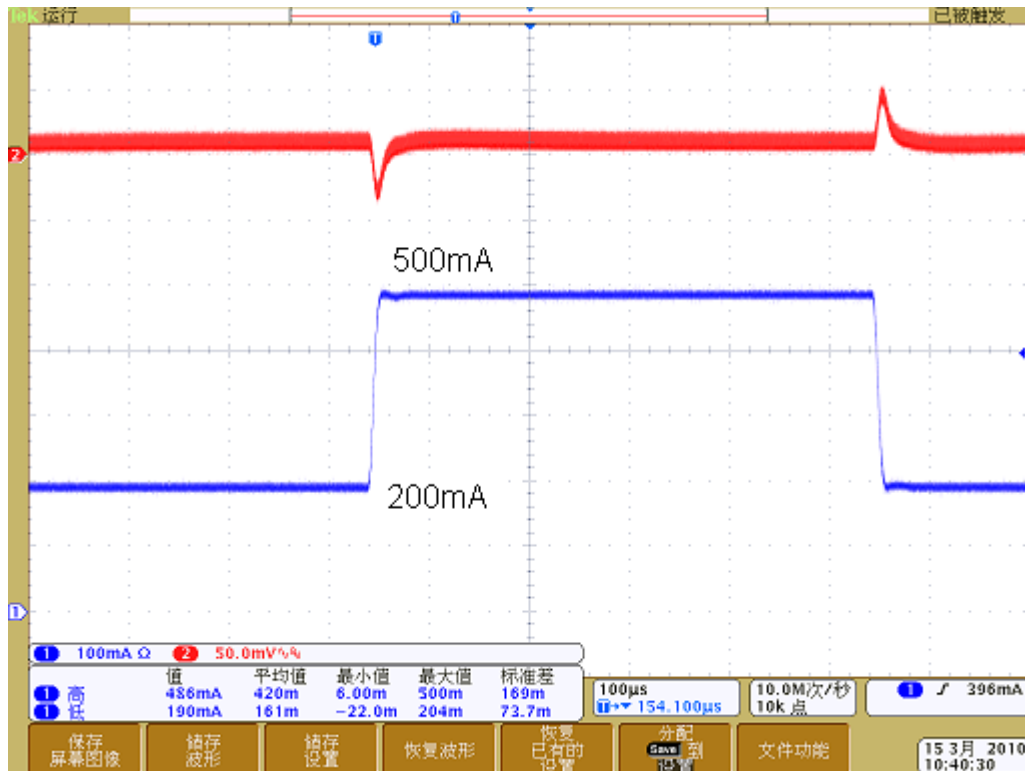
| SYMBOL | DESCRIPTION | CONDITIONS | MIN | TYP | MAX | UNITS |
|-------------|------------------------------|-------------------------|-----|---------------------------|-----|---------------|
| LDO1 | | | | | | |
| V_{LDO1} | Output Voltage | $I_{LDO1} = 1mA$ | -1% | 1.25 1.8 2.5 3.3 | 1% | V |
| I_{LDO1} | Output Current | | | 30 | | mA |
| LDO2 | | | | | | |
| V_{LDO2} | Output Voltage | $I_{LDO2} = 1mA$ | -1% | 3 | 1% | V |
| I_{LDO2} | Output Current | | | 200 | | mA |
| I_Q | Quiescent Current | | | 100 | | μA |
| PSRR | Power Supply Rejection Ratio | $I_{LDO2} = 60mA, 1KHz$ | | | | dB |
| e_N | Output Noise, 20-80KHz | $V_O = 3V, I_O = 150mA$ | | 28 | | μV_{RMS} |
| LDO3 | | | | | | |
| V_{LDO3} | Output Voltage | $I_{LDO3} = 1mA$ | -1% | 3.3 | 1% | V |
| I_{LDO3} | Output Current | | | 200 | | mA |
| I_Q | Quiescent Current | | | 100 | | μA |
| PSRR | Power Supply Rejection Ratio | $I_{LDO3} = 10mA, 1KHz$ | | TBD | | dB |

| | | | | | | |
|--------------------------|------------------------------|-------------------------|-----|-----|----|---------------|
| e_N | Output Noise,20-80KHz | $V_o=1.8V, I_o=150mA$ | | 18 | | μV_{RMS} |
| LDO_{IO0} | | | | | | |
| V_{LDOIO0} | Output Voltage | $I_{LDOIO0}=1mA$ | -1% | 3.3 | 1% | V |
| I_{LDOIO0} | Output Current | | | 50 | | mA |
| I_Q | Quiescent Current | | | 90 | | μA |
| PSRR | Power Supply Rejection Ratio | $I_{LDOIO0}=10mA, 1KHz$ | | TBD | | dB |
| e_N | Output Noise,20-80KHz | $V_o=1.8V, I_o=30mA$ | | 18 | | μV_{RMS} |

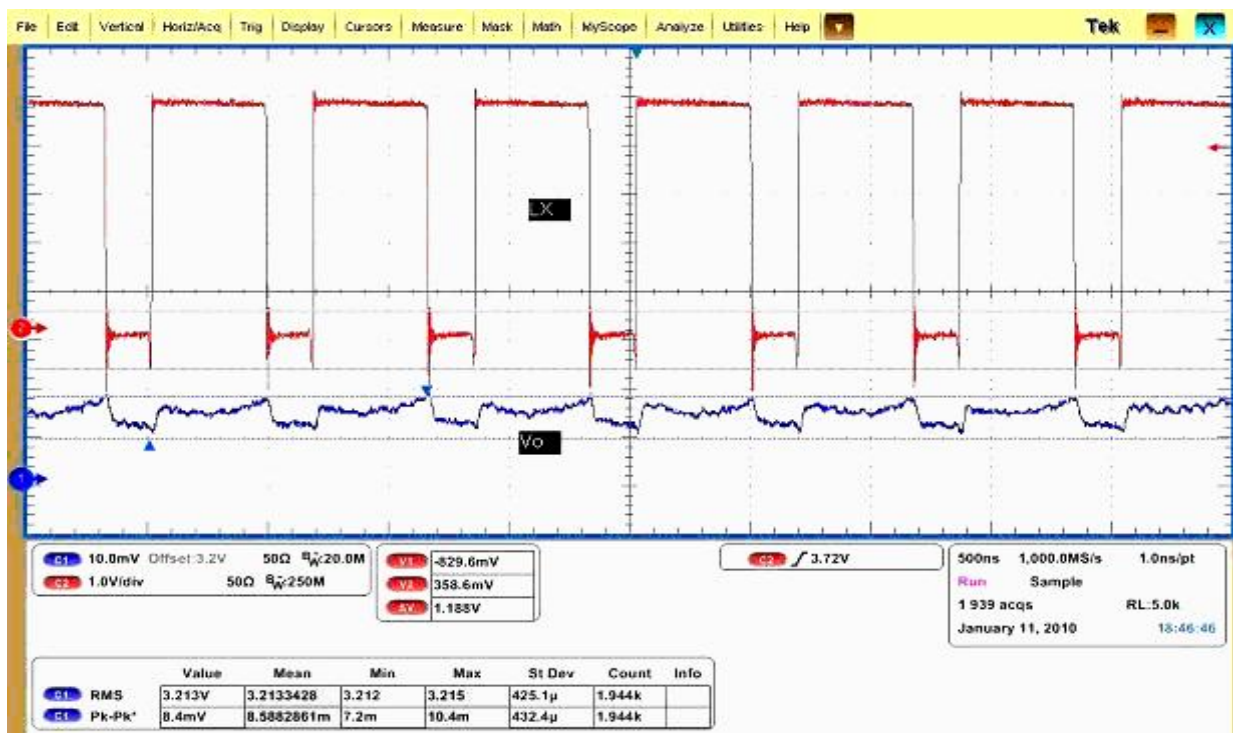
6 . 典型特性(Typical Characteristics)



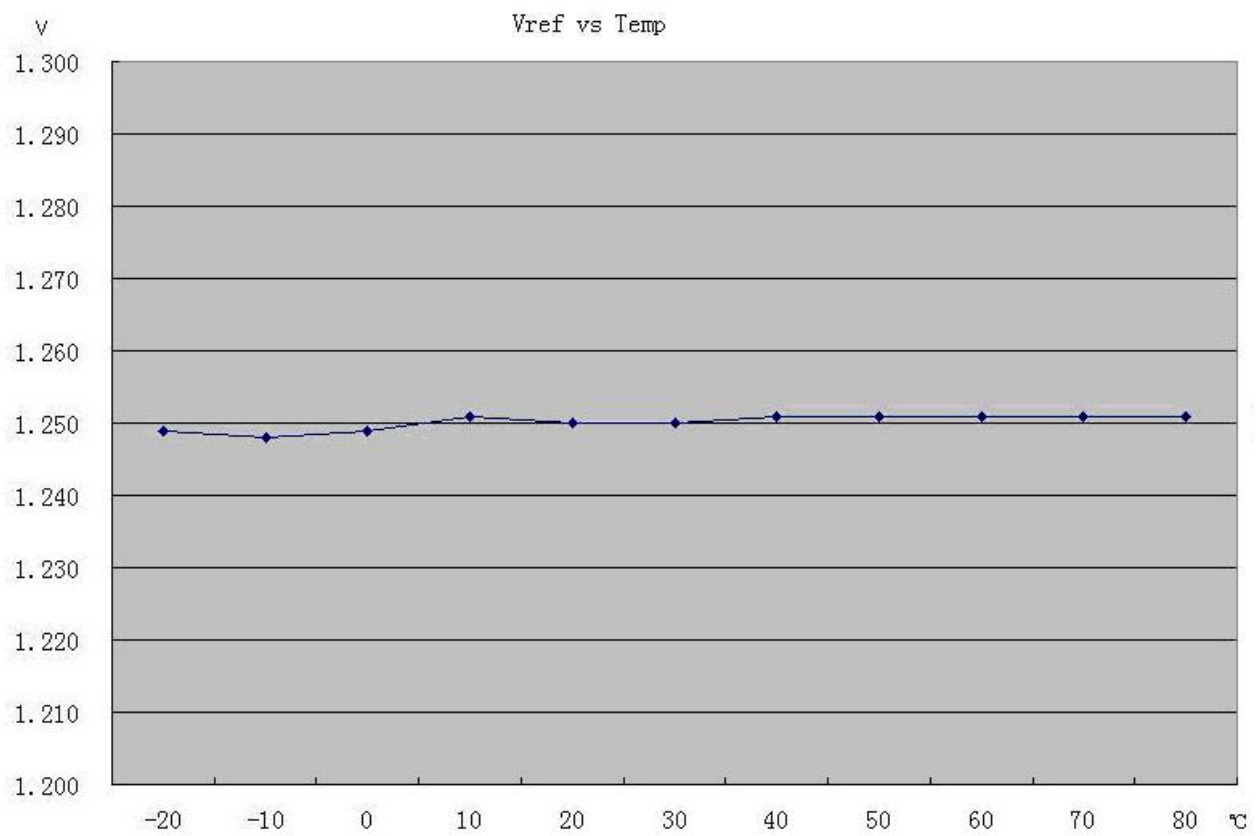
DC-DC Load Transient(Typical)



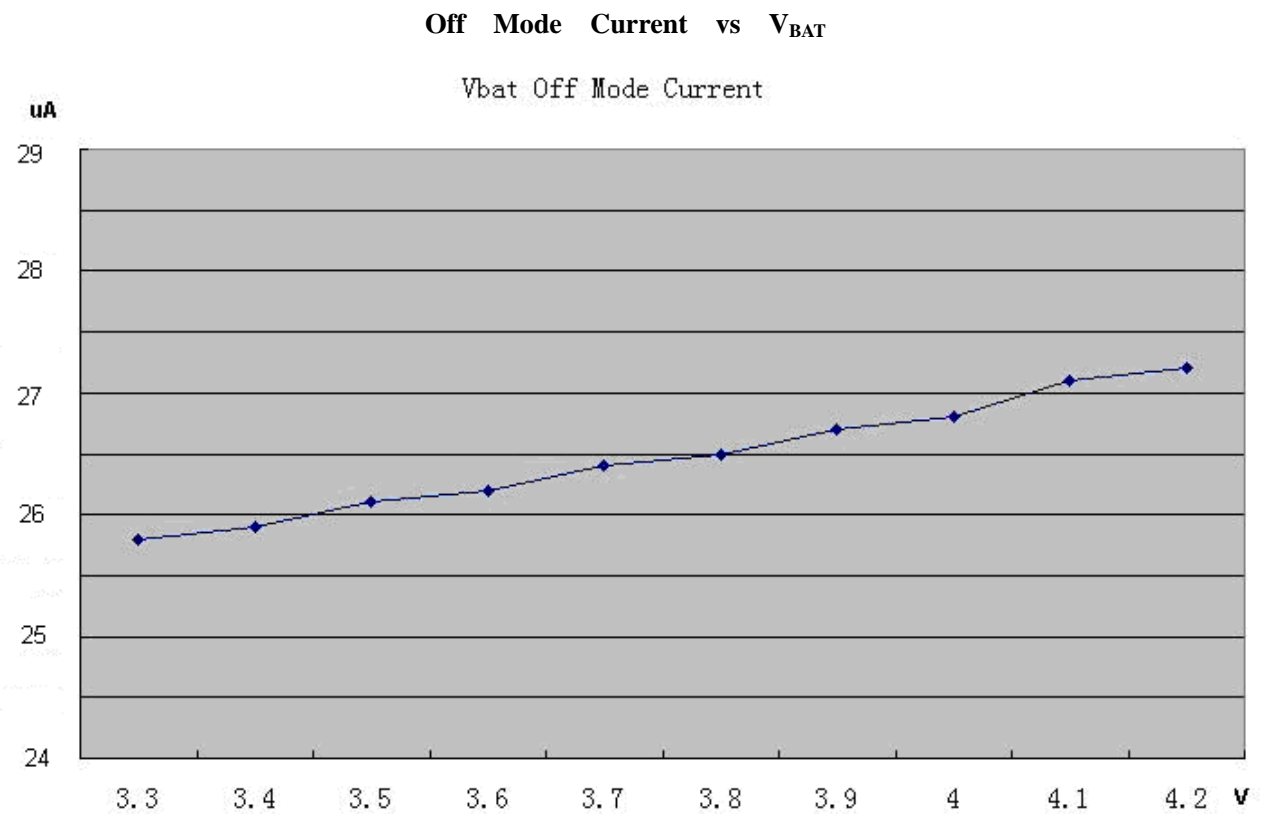
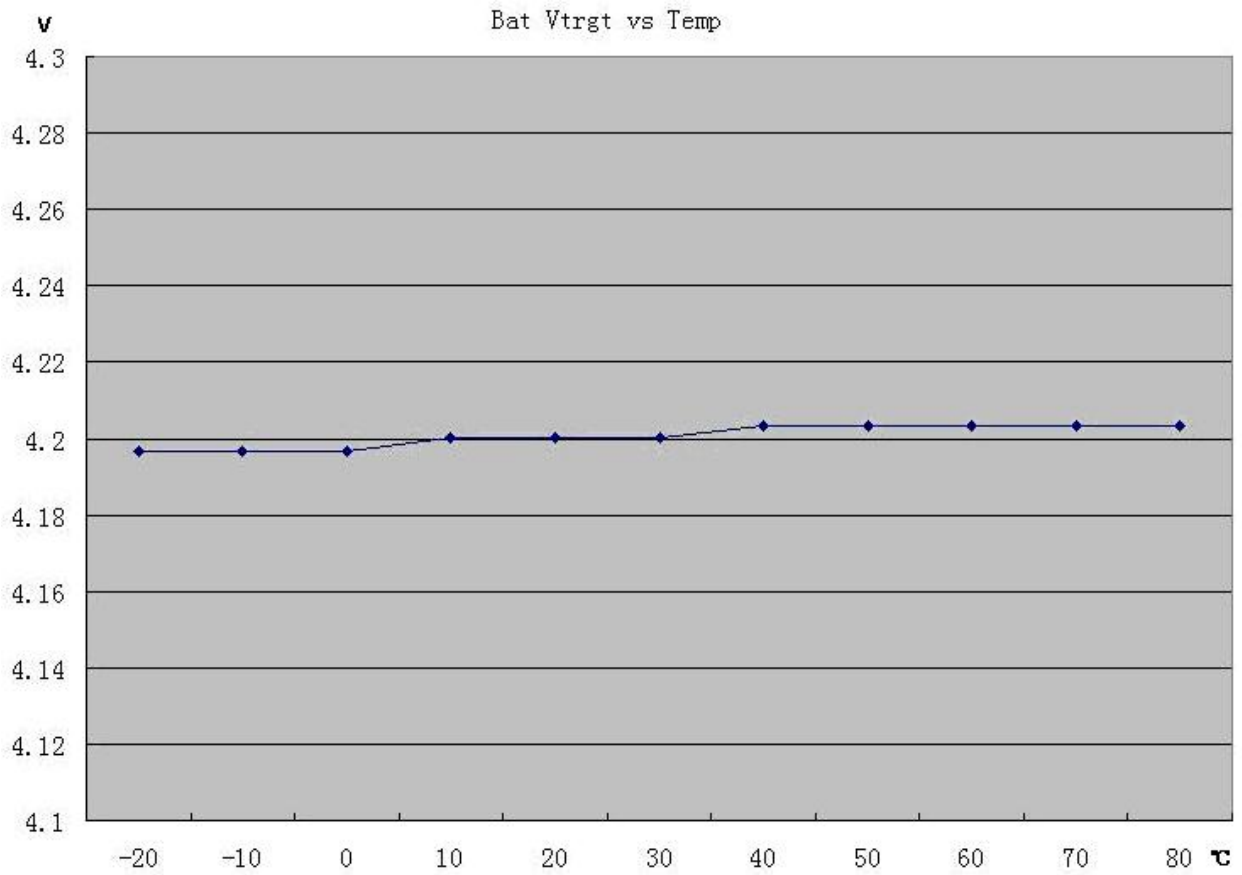
DC-DC Ripple



V_{REF} vs Temperature



V_{TRGT} vs Temperature

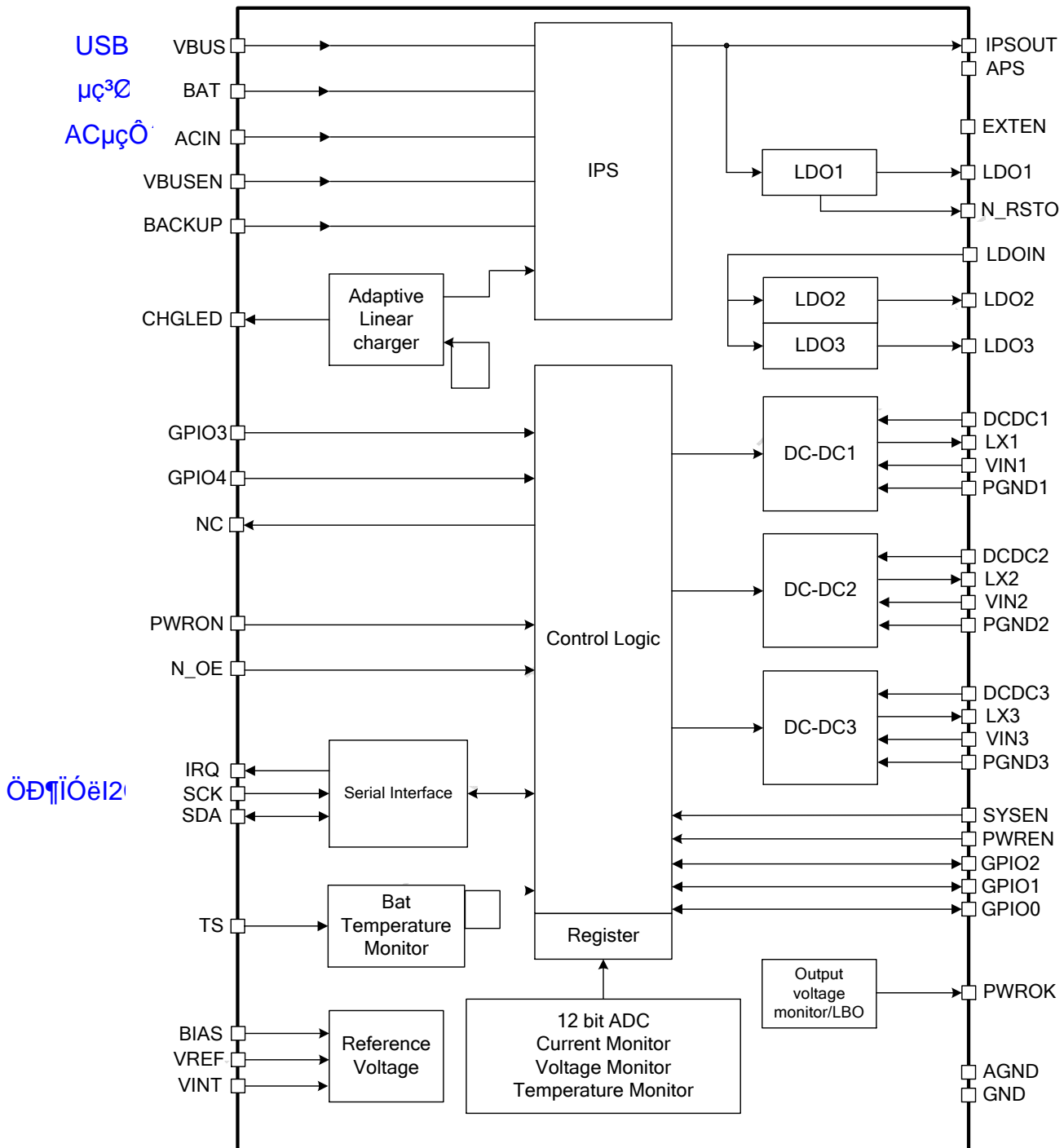


7 . 管脚定义(Pin Description)

| Num | Name | Type | Condition | Function Description |
|-----|-----------------|------|-----------------|--|
| 1 | SDA | IO | | Data pin for serial interface, normally it connect a 2.2K resistor to 3.3V I/O power |
| 2 | SCK | I | | it is the Clock pin for serial interface, normally it connect a 2.2K resistor to 3.3V I/O power |
| 3 | N_RSTO | IO | REG9EH[7] | LDO1 Reset output |
| | | | | GPIO[5] |
| 4 | N_OE | I | | Power output on/off switch GND:on; IPSOUT:off $\mu\phi\tilde{O}^{\cdot}\acute{E}\tilde{a}^3\ddot{o}\grave{z}^a1\grave{\kappa}$ |
| 5 | PWROK/ N_LBO | O | SYSEN=LDO1 | Power good indication |
| | | | | Low power detect output |
| 6 | N_VBUSEN | I | | VBUS to IPSOUT Selection GND:IPSOUT select VBUS High:IPSOUT do not select VBUS |
| 7 | VIN2 | PI | | DCDC2 input source |
| 8 | LX2 | IO | | Inductor Pin for DCDC2 $\grave{D}\acute{O}:\acute{O}\acute{y}^{\frac{1}{2}}$ |
| 9 | PGND2 | G | | NMOS Ground for DCDC2 |
| 10 | DCDC2 | I | | DC-DC2 feedback pin $\cdot^{\cdot}\grave{A}_j\acute{O}\acute{y}^{\frac{1}{2}}\grave{t}$ |
| 11 | LDO3 | O | | Output Pin of LDO3 |
| 12 | LDO2 | O | | Output Pin of LDO2 |
| 13 | LDOIN | PI | | Input to LDO2 and LDO3 |
| 14 | VIN3 | PI | | DCDC3 input source |
| 15 | LX3 | IO | | Inductor Pin for DCDC3 |
| 16 | PGND3 | G | | NMOS GND for DCDC3 |
| 17 | DCDC3 | I | | Feed back to DCDC3 |
| 18 | GPIO2 | IO | REG 93H[2:0] | GPIO 2 |
| | | | | PWM 2 |
| | | | | Current Sink |
| | | | | ADC Input |
| 19 | GPIO0 | IO | REG 90H[2:0] | GPIO 0 |
| | | | | Low noise LDO |
| | | | | Current Sink |
| | | | | ADC Input |
| 20 | GPIO1 | IO | REG 92H[2:0] | GPIO 1 |
| | | | | PWM 1 |
| | | | | Current Sink |

| | | | | |
|--------|----------------|----|-----------|---|
| | | | | ADC Input |
| 21 | APS | PI | | Internal Power Input |
| 22 | AGND | G | | Analog Ground |
| 23 | PWRON | I | | Power On-Off key input, Internal 100k pull high to APS |
| 24 | BIAS | IO | | External 200Kohm 1% resistor |
| 25 | VREF | O | | Internal reference voltage |
| 26 | VINT | PO | | Internal logic power, 2.5V |
| 27 | PWREN | IO | | it is the Low-voltage Power domain enable signal |
| 28 | LDO1 | O | | LDO1 output, for Host RTC block |
| 29 | SYSEN | IO | | it is the High-voltage Power domain enable signal |
| 30 | BACKUP | IO | | Backup battery pin |
| 31 | VBUS | PI | | USB VBUS input |
| 32, 33 | ACIN | PI | | Adapter input |
| 34, 35 | BAT | IO | | Main Battery |
| 36 | CHGLED | O | | charger status indication |
| 37 | TS | I | | Battery Temperature sensor input or an external ADC input |
| 38, 39 | IPSOUT | PO | | System power source μA |
| 40 | EXTEN | O | | External power module Enable μA |
| 41 | GPIO3 | I | REG95H[7] | GPIO3 |
| 42 | GPIO4 | I | | GPIO4 |
| 43 | NC | O | | NC |
| 44 | VIN1 | PI | | DCDC1 input source |
| 45 | LX1 | IO | | Inductor Pin for DCDC1 |
| 46 | PGND1 | G | | NMOS Ground for DCDC1 |
| 47 | DCDC1 | I | | DCDC1 feedback pin |
| 48 | IRQ/ WAKEUP | IO | | IRQ output or wakeup μA |
| 49 | GND | G | | Thermal Ground |

8 . 功能框图(Functional Block Diagram)



9 . 控制和操作(Control and Operating)

当 AXP192 工作时, TWSI 接口 SCK/SDA 管脚上拉到系统 IO 电源, 则 Host 可以通过此接口对 AXP192 的工作状态进行灵活的调整和监视, 并可获得丰富的信息。

注: “Host” 指的是应用系统的主处理器。

注: 如下所指“外部电源”包含 ACIN 及 VBUS 输入。

9.1 开关机和复位(Power On/Off & Reset)

开关机按键(PEK)

AXP192 的 PWRON 管脚到 GND 之间可以连接一个按键, 作为独立的开关机键 Power Enable Key(PEK)。AXP192 可以自动识别这个按键的“长按”和“短按”并做出相应的反应。

几个开机源(Power on Source)

- 1, ACIN、VBUS 及电池接入。
- 2, N_OE 由高变低。
- 3, PEK。

开机(Power On)—方式 A

当 SYSEN 管脚与 LDO1 连接在一起时, AXP192 处于开关机方式 A。

N_OE 为低时, 当符合要求的主电源(ACIN 或 VBUS>3.8V, 电池电压高于关机电压)接入时, AXP192 会自动开机(外部电源接入时是否自动开机可根据外部需求改写)。

而在 N_OE 为低且处于关机状态下, 开机动作需要通过 PEK 操作来完成。

在有外部电源或电池的情况下, N_OE 由高到低的变化也会导致 AXP192 开机。

AXP192 可以由 PEK(按键时间超过“ONLEVEL”)开机。在实际应用中, Host 的定时(Alarm)输出信号也可以连接到 PWRON—与 PEK 并联, Alarm 信号有效(低电平)时相当于 PEK 按下, 也可以将 AXP192 开机。

开机后, DC-DC 和 LDO 将按照设定的时序顺序软启动, 启动完成后可由 Host 或是通过 PWREN 管脚打开/关闭相应电源。

关机(Power Off)—方式 A

PEK “长按”时间大于 IRQLEVEL 时, 在 PEK 中断服务程序中, Host 可将“寄存器 REG32H[7]”写入“1”来通知 AXP192 进入关机状态。AXP192 进入关机状态时会关掉除 LDO1 之外的所有电源输出。

在下列情况下，AXP192 会自动关机:

- 1, 输入电压过低, 低电保护;
- 2, 负载过大引起电源的输出电压过低, 过负载保护;
- 3, 输入电压过高, 过压保护(具体细节参见“电源通路管理”章节);
- 4, N_OE 由低到高变化, 而在设定的时间内没有关机;
- 5, PEK 大于 OFFLEVEL 时(默认 6S)系统自动关闭除 LDO1 以外的其它输出;

AXP192 的自动保护机制, 可以避免应用系统异常时发生被供电器件的不可逆转损坏, 从而保护整个系统。

开机(Power On)—方式 B

当 SYSEN 管脚非与 LDO1 连接在一起时, AXP192 处于开关机方式 B

在开机方式 B 下, 各路电源输出由 SYSEN/PWREN 控制, 当 SYSEN/PWREN 为高时, 其对应的电源通路输出打开, 否则输出将关闭。

与方式 A 区别的是, 各开机源发生时只会在 WAKEUP 管脚上产生一个低电平脉冲, 以此通知 HOST 拉高 SYSEN/PWREN 开机。

注:此种方式设想用于 PXA 系列及电源管理方式相近的处理器应用中。

关机(Power Off)—方式 B

如关机方式 A 所描述的关机源, 各关机方式不会立即直接关闭 AXP192 的输出, 而是在 N_LBO 管脚上产生一个低电平信号, 以便通知系统拉低 SYSEN/PWREN 进入关机模式; 如果 2S 之内系统未拉低 SYSEN/PWREN, 则 AXP192 自动关机; 当然 HOST 也可直接拉低 SYSEN/PWREN 进入相应的关机模式。

注:如同开机方式 B, 关机方式 B 亦设想用于 PXA 系列及电源管理方式相近的处理器应用中。

注:部分处理器分为睡眠(Sleep, SYSEN/PWREN 一路为低, 一路为高)和深度睡眠(Deep Sleep, SYSEN/PWREN 都为低, 除 LDO1 外所有输出关闭)两种模式。

系统复位功能和输出监控功能 (PWROK/N_LBO)

在开关机方式 A 下:

AXP192 的 PWROK 可以作为应用系统的复位信号。在 AXP192 的开机过程中, PWROK 输出低电平, 当各路电源的输出电压稳定达到预设值后, PWROK 会被拉高, 从而实现应用系统的上电复位。

在应用系统正常工作过程中, AXP192 一直监视各路输出的电压和负载状况, 并且在过负载或是欠电压的情况下, PWROK 立刻输出低电平, 复位应用系统, 防止误动作以及可能的数据错误。

在开关机方式 B 下:

此管脚作为 N_LBO 信号, 其低电平用于指示系统需要进入关机模式。具体功能如同关机方式 B 描

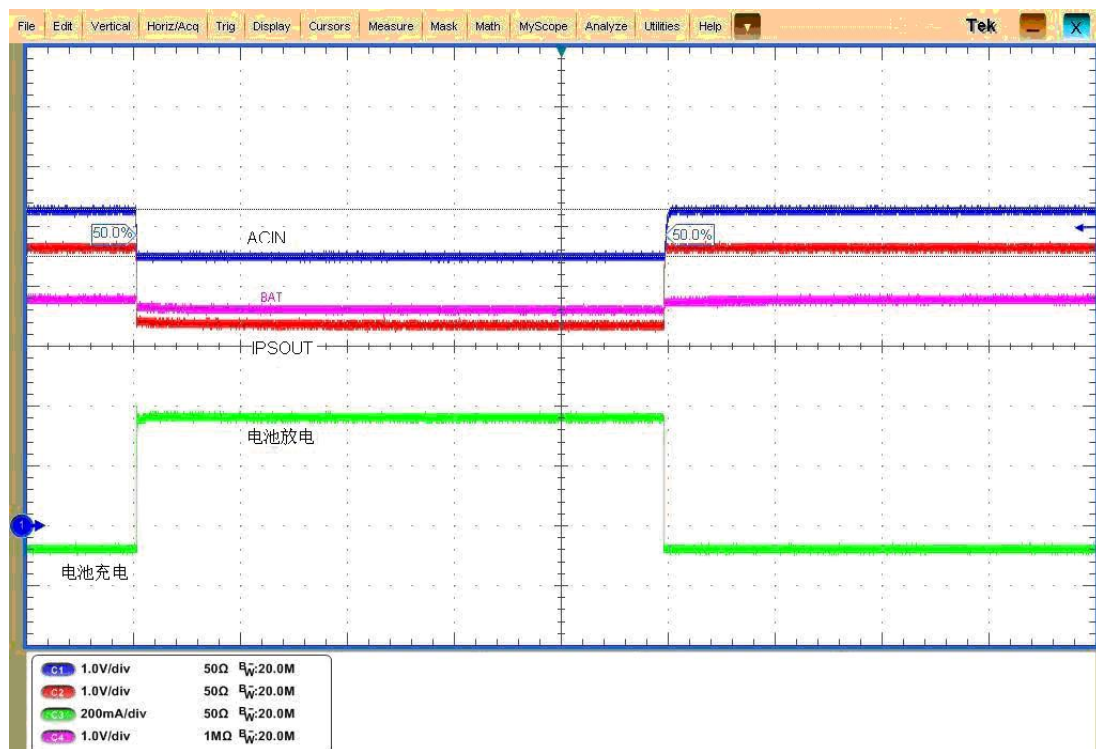
述。

9.2 电源通路管理(IPS)

AXP192 的电源输入可以来自锂电池 BAT、USB VBUS 输入、外部电源 ACIN(比如交流适配器 AC Adapter)，IPS 根据外部电源和锂电池的状态来选择适合的电能分配方式。

- 当仅接入锂电池，无外部电源输入时，使用锂电池供电；
- 当接入外部电源时(VBUS 或 ACIN)，优先使用外部电源供电；
- 电池连接的情况下，外部电源移除时，立刻“无缝”转用锂电池供电；
- 当 VBUS 和 ACIN 两者同时接入时，优先使用 ACIN 供电，并且对锂电池充电；
- 若此时 ACIN 驱动能力不足够时，将适时打开 VBUS 通路，实现 ACIN/VBUS 共同供电；
- 如果驱动能力仍然不足，则将减小充电电流直至 0，继而用电池补充供电；

参见如下图示：



如上图所示，当 ACIN 负载能力不足时，IPSOUT 电压下降，BAT 由原来的被充电转为放电与 ACIN 一起配合提供负载电流。

Host 可以通过 TWSI 访问 AXP192 的内部寄存器来设置 IPS 的参数和读取其反馈的信息。

限压/限流模式和直通模式

为了不影响 USB 通讯，VBUS 通路默认工作在“VBUS 限压模式”，尽可能维持 USB VBUS 的电压。在此模式下，AXP192 会将 VBUS 电压维持在一个可设置的参考电压 V_{HOLD} 之上，以满足 USB 规范。 V_{HOLD} 默认为 4.4V，可在寄存器 Reg30H[5:3]调整。

如果系统对从 USB VBUS 吸取的电流大小有限制需求，则提供一个限流模式可供选择(参见寄存器 REG30H[1])，限流值可选 500mA/100mA(寄存器 Reg30H[0])。

如果系统只是使用 USB 供电而不介意 USB 通信，或者使用 USB 电源适配器，可以通过修改寄存器 REG30H[6]将 AXP192 设置成“VBUS 直通模式”，此时 AXP192 会优先满足应用系统的用电需求。当 USB Host 驱动能力太弱或系统耗电太强而使 VBUS 电压低于 V_{HOLD} ，AXP192 将发出 IRQ，告知 Host VBUS 供电能力弱，指示 USB 通信可能会受到影响，后续动作可由 Host 软件决定。

外部电源插入时 AXP192 的反应

AXP192 可以自动检测外部电源的插入动作。当 AXP192 检测到外部电源插入后，会将外部电源电压与锂电池电压 BAT 比较，以判断外部电源是否可用，并将结果设置在相应的寄存器中，同时发出 IRQ，通知 Host。

关于外部电源的寄存器状态位及含义如下表所示:

| 寄存器的状态位 | 含义 |
|---------------|---|
| 寄存器 REG00H[7] | 指示外部适配器电源 ACIN 是否存在 |
| 寄存器 REG00H[6] | 指示外部适配器电源 ACIN 是否可用 (外部电源电压是否高于电池电压) |
| 寄存器 REG00H[5] | 指示外部电源 VBUS 是否存在 |
| 寄存器 REG00H[4] | 指示外部电源 VBUS 是否可用(外部电源电压是否高于电池电压) |
| 寄存器 REG00H[3] | 指示接入外部电源 VBUS 时，VBUS 的电压是否高于 V_{HOLD} |
| 寄存器 REG00H[1] | 指示外部电源 ACIN/VBUS 是否在 PCB 上短接 |
| 寄存器 REG00H[0] | 指示系统是否由 ACIN/VBUS 触发开机 |

“指示接入外部电源 VBUS 时，VBUS 的电压是否高于 V_{HOLD} ”这个标志位，可以让 Host 在收到 IRQ7 时(指 VBUS 供电能力弱)，判断 VBUS 是因为系统负载接入而被拉低还是因为外部电源本身电压就低于 V_{HOLD} ，从而方便 Host 软件决定是继续工作在限压模式还是改为直通模式。

是否选用 VBUS 作为输入电源

AXP192 是否选用 VBUS 作为输入电源，将由 N_VBUSEN 和寄存器 REG30H[7]来决定:

| N_VBUSEN | REG30H[7] | 输入电源 | 含义 |
|----------|-----------|----------|------------------------|
| Low | 0 | VBUS | VBUS 有效且无 ACIN 时选用 |
| Low | 1 | VBUS | VBUS 有效时可以 VBUS 作为输入电源 |
| High | 1 | VBUS | |
| High | 0 | ACIN/BAT | 不选用 VBUS |

当 N_VBUSEN 为高且 REG30H[7]为低时，表明本应用系统正作为 USB Host 向外部 USB 设备供电，此时 VBUS 上虽然表现有电压出现，但是并不会作为电源输入被 IPS 选用，自动避免了电池电能的错误内耗。

AXP192 针对各种可能的 VBUS 接入方式，配合 N_VBUSEN 和 REG30H[7]信号，实现对具体 VBUS 接入方式的自动判断和管理，从而大幅简化芯片外围电路，使得电源通路管理的电路设计极为可靠而简便。

低电警告和低电保护(自动关机)

AXP192 可以设置两级低电警告电压 V_{WARNING} 和自动关机电压 V_{OFF} ，并将 APS 与其比较。一旦发现 APS 低于 V_{WARNING} ，就发出 IRQ19。如果 APS 低于 V_{OFF} ，AXP192 自动进入关机模式，关闭除 LDO1 之外的所有输出。

V_{WARNING} 可设置 LEVEL1/LEVEL2，当 APS 电压下降低于 LEVEL2 后发出 IRQ30 APS 电压重新上升到 LEVEL1 后自动清除此 IRQ。

V_{WARNING} 和 V_{OFF} 默认值分别可在寄存器 REG3AH、REG3BH 和 REG31H Bit[2:0]设置。

过压保护

当外部电源电压超过 6.3V 时，APX19x 发出 IRQ1/4，提示外部电源过压。当外部电源超过 7V，AXP192 自动关机。

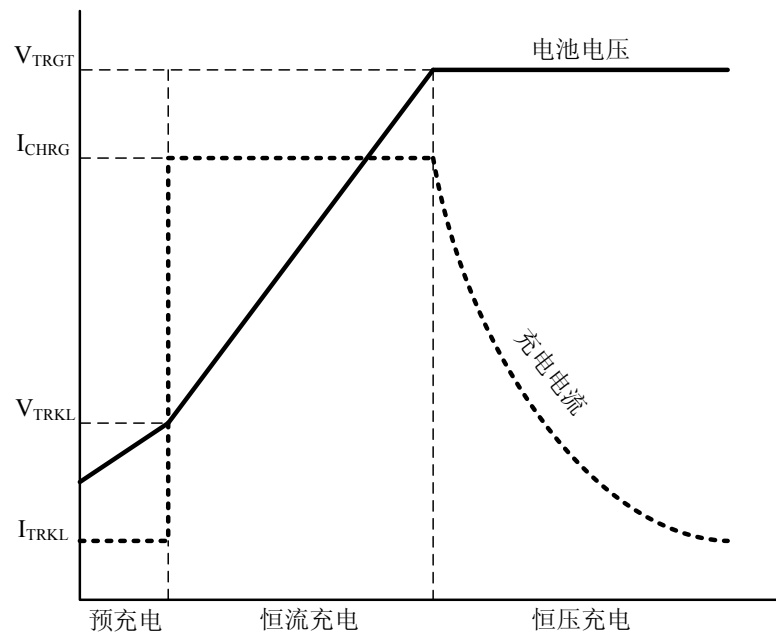
9.3 自适应充电器(Adaptive Charger)

AXP192 集成了一个恒流/恒压充电器，可以自动控制充电周期，内置的安全时钟可以自动停止充电而无需处理器的干预。此充电器可以根据系统的功耗自动调整充电电流，还带有电池检测、涓流充电和激活功能，内置的电池温度检测电路可以在温度过高或过低时自动减小充电电流。

自适应充电过程的启动

充电器默认处于使能状态(可以通过设置寄存器来关闭，参见“寄存器 REG33H”)。当外部电源接入后，AXP192 首先判断外部电源是否可用于充电，当符合外部电源可用的条件，且此时充电功能被打开，则 AXP192 自动开始充电过程，向 Host 发出 IRQ，表示充电过程开始。同时，CHGLED 管脚输出低电平，可以驱动外部发光二极管指示充电状态。

充电过程电压电流示意图



两个标志电压

V_{TRGT} ，充电目标电压。 V_{TRGT} 可由寄存器设置，默认为 4.2V(参见“寄存器 REG33H[6:5]”)。同时，在外部电源电压低于 $V_{TRGT}+0.2V$ 时，则目标电压调整为外部电源电压-0.2V。例如 V_{TRGT} 设置为 4.2V，则当 ACIN 只有 4.2V 时，则充电结束电池电压最高为 4.0V。

V_{RCH} ，自动再充电电压。 $V_{RCH}=V_{TRGT}-0.1V$

充电电流

充电电流可以通过寄存器 REG33H[3:0]设置，默认值为 450mA 或者 780mA。

预充电和恒流充电模式

如果电池电压低于 3.0V 充电器自动进入预充电模式，同时启动计时器 1，充电电流为预设值的 1/10。如果 40 分钟内(这个时间可调整，参见“寄存器 REG34H”)，电池电压仍不能达到 3.0V，充电器自动进入电池激活模式。具体细节参见“电池激活模式”。

电池电压一旦高过 3.0V，充电器开始进入恒流模式。根据外部电源的驱动能力和应用系统负载电流的实际状况，充电电流可能达不到预设值。当充电电流小于预设值的 65%时，系统发出 IRQ17 以此通知“外部电源驱动能力不足，此时充电电流没有达到设定值，从而会延长充电时间，若想更快充满电，建议更换更强电源或关掉耗电大的功能”。

进入恒流充电模式后，充电器启动计时器 2，如果在 480 分钟内(这个时间可以调整，参见“寄存器 REG34H”)，充电周期没有结束，充电器将自动进入电池激活模式。

恒压充电模式和停止充电

当电池电压达到目标电压 V_{TRGT} 后，充电器从恒流模式进入恒压模式，充电电流减小。当充电电流低于预设值的 10%或 15%时(可设，参见“寄存器 REG33H”)，充电周期结束，充电停止。

充电结束时，AXP192 会发出 IRQ18，CHGLED 管脚停止指示充电状态。当电池电压重新低于 V_{RCH} 时，会自动开始再充电，同时发出 IRQ17。

电池激活模式

无论从预充电模式还是从恒流充电模式进入电池激活模式(计时器超时的情况下)，AXP192 都会发出 IRQ10，表示电池可能损坏。

在电池激活模式，Charger 始终以较小的电流给电池充电，如果能够使电池电压达到 V_{RCH} ，则退出激活模式，同时发出 IRQ11。

AXP192 在寄存器 REG01H 中指示充电器是否处于电池激活模式。

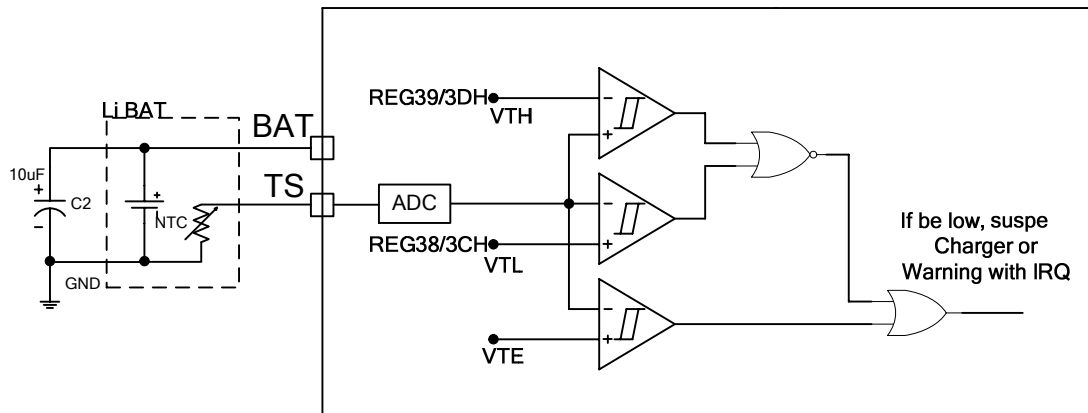
CHGLED

CHGLED 管脚用来指示充电状态和报警，它有四个状态 正在充电、不在充电、电池异常报警和外部电源过压报警。CHGLED 是 NMOS Open Drain(漏极开路型 输出，可以通过一个限流电阻来直接驱动一个发光二极管来显示这四种状态。其在各状态下的表现如下表所示:

| 状态 | 表现 | 注释 |
|------|-----------------|-------------------------|
| 正在充电 | 低电平 | |
| 不在充电 | 高阻 | |
| 电池异常 | 25% duty 1Hz 跳变 | 充电器进入电池激活模式，或者电池温度过高、过低 |
| 过压 | 25% duty 4Hz 跳变 | 外部电源输入电压过高 |

电池温度检测

在充电/使用过程中，AXP192 可以通过在 TS 管脚外接一个温敏电阻来监视电池的温度。电路示意如下图



在上图中，VTH/VTL分别为高温和低温的门限设置，可分别通过寄存器REG38H/39H/3CH/3DH设置，VTE=0.2V。建议温敏电阻选用25℃时为10Kohm、精度1%的NTC温敏电阻。AXP192将在TS管脚上送出恒定电流，此电流可设置为20uA、40uA、60uA、80uA四种(参见寄存器REG84H)，以适应不同的NTC电阻。此电流流过温敏电阻，得到一个检测电压，AXP192通过ADC测出电压值并与设置值进行比较，从而发出相应的IRQ或是暂停充电。

如果温敏电阻阻值过大或过小，可以在其通路上并联或是串联上额外的电阻，以便扩大其检测范围。

如果电池没有温敏电阻，可以把TS管脚接地，此时AXP192自动禁止电池温度监测功能。

电池检测

AXP192直接通过BAT管脚即可检测电池是否存在，并在寄存器中标识(参见寄存器REG01H)和发出IRQ13、IRQ14。

电池检测功能可由Host控制打开或者关闭(参见寄存器REG32H)。

9.4 备用电池(Backup Batttery)

AXP192支持备用电池的使用和充电，当无主电源(BAT/ACIN/VBUS)存在时，LDO1输入源选择备用电池，其输出用于维持系统实时时钟等部分电路工作。

当主电源存在时，可通过设置REG35H[7]对备用电池充电，其目标电压默认为3.0V(可通过REG35H[6:5]设置)、默认充电电流为200uA(亦可通过REG35H[1:0]设置)。

9.5 多路电源输出(Multi-Power Outputs)

AXP192 提供的多路输出电压及功能列表如下:

| 输出通路 | 类型 | 默认电压 | 输入来源 | 应用举例 | 驱动能力 |
|--------------------|------|------|--------|-----------|---------|
| DCDC1 | BUCK | 可设置 | VIN1 | 3.3V I/O | 1200 mA |
| DCDC2 | BUCK | 可设置 | VIN2 | 1.25Vcore | 1600 mA |
| DCDC3 | BUCK | 可设置 | VIN3 | 2.5Vddr | 700 mA |
| LDO1 | LDO | 可设置 | IPSOUT | RTC | 30 mA |
| LDO2 | LDO | 可设置 | LDOIN | Analog/FM | 200 mA |
| LDO3 | LDO | 可设置 | LDOIN | 1.8V HDMI | 200 mA |
| LDO ₁₀₀ | LDO | 可设置 | IPSOUT | Vmic | 50 mA |

AXP192 包含 3 路同步降压型 DC-DC、4 路 LDO、多种启动时序及控制方式。DC-DC 的工作频率默认为 1.5MHz，可以通过设置寄存器来调整，外围可使用小型电感和电容元件。3 个 DC-DC 都可以设置成 PWM 模式或自动模式(由 AXP192 根据负载的大小自动切换)，参见“寄存器 REG80H”。

DC-DC1/2/3

DCDC1/3 输出电压范围为 0.7-3.5V，DCDC2 输出电压为 0.7-2.275V，可由寄存器设置(参见“寄存器 REG23H 26H 27H 29H”)。

DCDC1/2/3 输出电容推荐使用 10uF X7R 以上小 ESR 陶瓷电容；当输出电压设置为 2.5V 以上时，推荐使用 2.2uH 电感，在 2.5V 以下时，推荐使用 4.7uH 电感，其中电感饱和电流需大于此电源通路最大需求电流的 50%以上。

以下是推荐电感电容列表

| 电感 | | |
|--------------------------|--------------|--------|
| 型号 | 电流规格 | 直流内阻 |
| Murata LQH55PN2R2NR0 | 2100mA@2.2uH | 30mOhm |
| Murata LQH55PN4R7NR0 | 1400mA@4.7uH | 60mOhm |
| Murata LQH44PN2R2MP0 | 2000mA@2.2uH | 49mOhm |
| Murata LQH44PN4R7MP0 | 1700mA@2.2uH | 80mOhm |
| TDK VLF5010ST-2R2M2R3 | 2700mA@2.2uH | 41mOhm |
| TDK VLF5014ST-4R7M1R7 | 1700mA@4.7uH | 98mOhm |
| TDK SLF6045T-4R7N2R4-3PF | 2400mA@4.7uH | 27mOhm |

| 电容 | | |
|----------------------|---------|-----------|
| 型号 | 温度特性 | 容差 |
| TDK C2012X5R0J475K | X5R/X7R | 10%@4.7uF |
| TDK C2012X5R0J106K | X5R/X7R | 10%@10uF |
| Murata GRM31E71A475K | X7R | 10%@4.7uF |
| Murata GRM21E71A106K | X7R | 10%@10uF |
| Murata GRM31E71A106K | X7R | 10%@10uF |

LDO1

LDO1 永远开启，可以为应用系统的实时时钟电路(RTC)提供不间断的电源，其驱动能力为 30mA。

LDO2/3

LDO2/3 采用了低噪声设计，可以为应用系统的模拟电路提供电源，其驱动能力为 200mA。

LDO₁₀₀

LDO₁₀₀ 也采用了低噪声的设计，输出驱动能力为 50mA

软启动(Soft Start)

所有 DC-DC 和 LDO 都支持软启动的输出建立方式，避免启动时电流的突然变化对输入通路的冲击。

自诊断:负载监测与限流保护

所有 DC-DC 和 LDO 都有负载监测和限流功能，当负载电流超过其驱动能力时，各输出电压都会下降，以保护内部电路。三个 DC-DC 输出电压低于设定电压的 85%时，AXP192 自动关机。同时系统内部自动记录具体因哪一路输出电压过低导致关机(参见寄存器 REG46H[5:2])并发出相应的 IRQ。

所有 DC-DC 不需要外部的肖特基二极管和电阻分压反馈电路。如果应用中不需要用到某个 DC-DC，只需要将对应的 LX 管脚悬空即可。

9.6 默认电压/启动时序的设置(Default Voltage/Timing Setting)

AXP192 内部包含 EPROM，用于配置各路电源的默认电压、启动时序等。

启动时序:共包含 8 级启动，即 0-7，其中第 7 级表示上电默认不启动此路电源。其他 0-6 级分别表示第 1-7 步启动此路电源。同时可设置每步启动时间间隔，可选范围为 1、4、16mS。

默认电压设置:每一路 DCDC/LDO 可设置范围包含了从最低电压到最高电压的选择。

其它还包含 ACIN/VBUS 上电是否自动开机、默认充电电流设置、USB 默认是否处于限流模式等。关于此部分内容，请参见“默认配置说明”文档。

9.7 信号采集系统(Singal Collector)

一般的电池电量监测器通常是通过测量电池电压来估算电池电量，而 AXP192 的多路 12Bit ADC 除了可以测量电池电压之外，还可以测量电池电流和外部电源电压、电流，同时内部集成了电池充放电库仑计。Host 可以根据这些数据更为准确的计算出电池电量，除此之外，还可以计算出系统的实时功耗、电池剩余电量、电池充电进度、电池剩余使用时间及剩余充满时间等丰富的电源信息。

各路 ADC 的使能控制和采样速度可以通过寄存器 REG82H、83H、84H 来设置，采样结果存储在相应的寄存器中，参见寄存器说明之 ADC 数据类。其中 GPIO[3:0]输入范围可通过寄存器 REG85H 设置。电池电流方向是充电还是放电由寄存器 REG00H[2]来指示。

| | Channel | 000H | STEP | FFFH |
|--|-----------------------|----------|---------|----------------|
| $\mu\text{C}^3\text{Ø}\mu\text{C}\tilde{\text{N}}^1$ | Battery Voltage | 0mV | 1.1mV | 4.5045V |
| $\mu\text{C}^3\text{Ø}\cdot\tilde{\text{A}}\mu\text{C}\mu\text{C}\tilde{\text{A}}\cdot$ | Bat discharge current | 0mA | 0.5mA | 4.095A |
| $\mu\text{C}^3\text{Ø}^3\tilde{\text{a}}\mu\text{C}\mu\text{C}\tilde{\text{A}}\cdot$ | Bat charge current | 0mA | 0.5mA | 4.095A |
| $\text{ACIN}\mu\text{C}\tilde{\text{N}}^1$ | ACIN volatge | 0mV | 1.7mV | 6.9615V |
| $\text{ACIN}\mu\text{C}\tilde{\text{A}}\cdot$ | ACIN current | 0mA | 0.625mA | 2.5594A |
| $\text{VBUS}\mu\text{C}\tilde{\text{N}}^1$ | VBUS voltage | 0mV | 1.7mV | 6.9615V |
| $\text{VBUS}\mu\text{C}\tilde{\text{A}}\cdot$ | VBUS current | 0mA | 0.375mA | 1.5356A |
| $\tilde{\text{A}}\tilde{\text{U}}^2\tilde{\text{z}}\tilde{\text{I}}\tilde{\text{A}}\tilde{\text{T}}\tilde{\text{I}}$ | Internal temperature | -144.7°C | 0.1°C | 264.8°C |
| $\text{APS}\mu\text{C}\tilde{\text{N}}^1$ | APS voltage | 0mV | 1.4mV | 5.733V |
| | TS pin input | 0mV | 0.8mV | 3.276V |
| | GPIO0 | 0/0.7V | 0.5mV | 2.0475/2.7475V |
| | GPIO1 | 0/0.7V | 0.5mV | 2.0475/2.7475V |
| | GPIO2 | 0/0.7V | 0.5mV | 2.0475/2.7475V |
| | GPIO[3] | 0/0.7V | 0.5mV | 2.0475/2.7475V |

9.8 多功能管脚说明(Multi-Function Pin Description)

GPIO[4:0]

可作为 GPIO[4:0]、CurrentSink（可用于驱动 LED 灯）、ADC Input（监测外部信号）、LDO、PWM 等，具体参见 REG90H-96H 说明。

N_RSTO

LDO1 状态监测信号或是 GPIO5，使用方式参见 REG9EH 说明。

CHGLED

充电状态指示、过温过压等报警功能以及 GPO 功能，使用方式参见 REG32H 说明。

IRQ(WAKEUP)

当 AXP192 处于开关机方式 A 时，此管脚作为 IRQ 状态指示管脚，当有中断发生时，其输出拉低通知 HOST 进行中断处理。

当 AXP192 处于开关机方式 B 时，此管脚作为 WAKEUP 触发信号指示，其具体功能参见开机方式 B 说明。

PWROK(N_LBO)

系统复位信号或是关机指示信号，参见“9.2 开关机和复位”之“系统复位功能和输出监控功能”。

9.9 定时器(Timer)

AXP192 包含一个内部定时器，通过设置寄存器 REG8AH[6:0]可改变计时器值，其最低分辨率为分钟(Minute)。计时器超时后将置位 REG8AH[7]

9.10 HOST 接口及中断(Host Interface and IRQ)

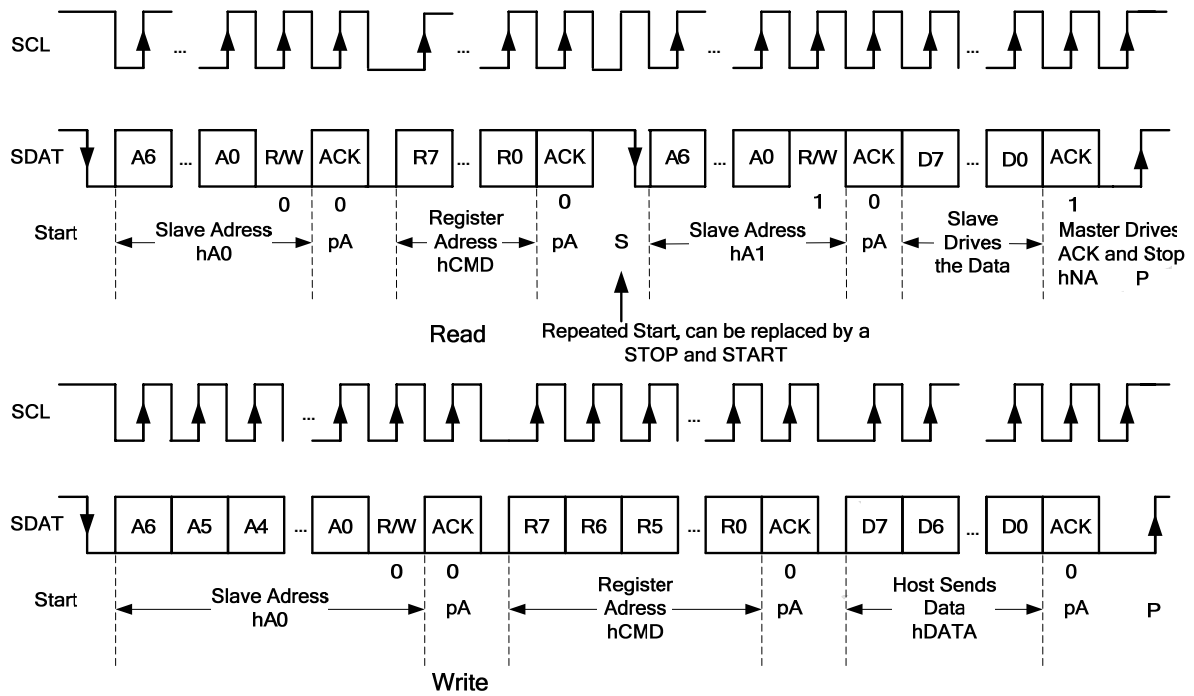


图 1:Single Read and Write

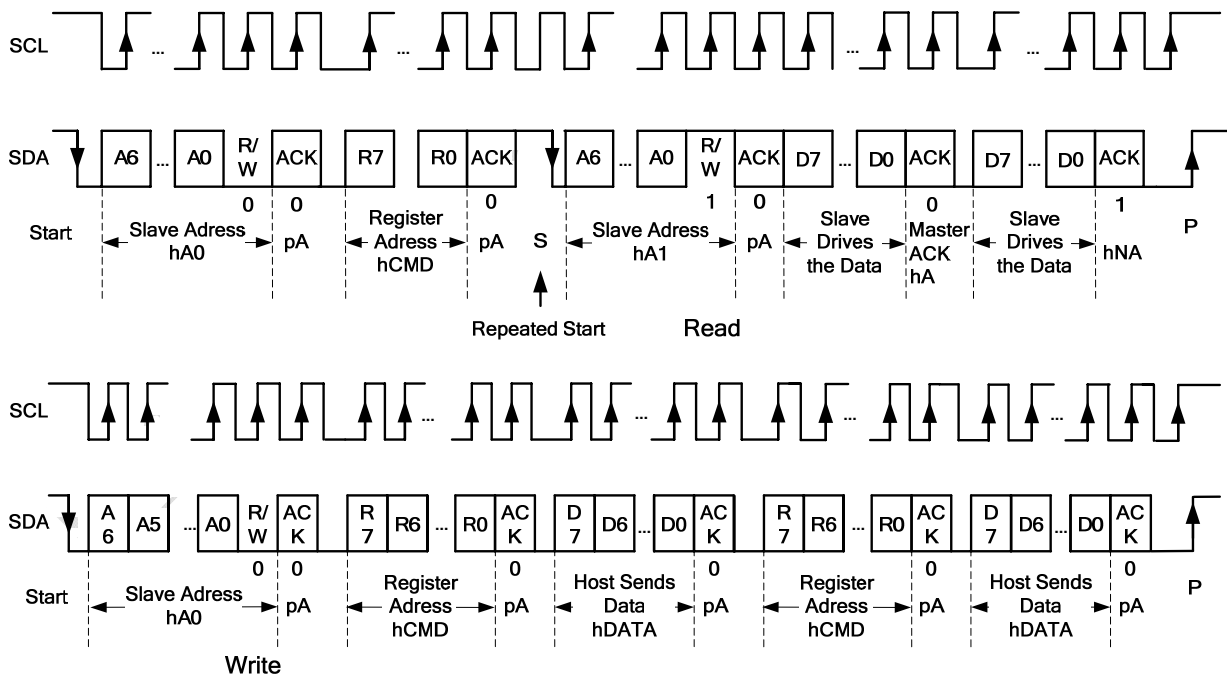


图 2:Multi Read and Write

Host 可以通过 TWSI 接口访问 AXP192 的寄存器，其操作时序如上图所示，支持标准 100KHz 或

400KHz 频率，最高速度可达 1.2MHz，同时支持连读/写操作，设备地址为 69H(读)和 68H(写)。

在某些特定事件发生时，AXP192 通过拉低 IRQ 的中断机制来提醒 Host，并将中断状态保存在中断状态寄存器中(参见寄存器 REG44H、寄存器 REG45H、寄存器 REG46H、寄存器 REG47H)，向相应的状态寄存器位写 1 则清除相应的中断，当无中断事件时，IRQ 输出拉高(通过外部上拉 51K 电阻)。每个中断都可以通过中断控制寄存器来屏蔽(参见寄存器 REG40H、寄存器 REG41H、寄存器 REG42H、寄存器 REG43H)。

| 位置 | 中断号 | 含义 | 位置 | 中断号 | 含义 |
|------------|-------|--------------------------------|------------|-------|--------------------|
| 寄存器 44H[7] | IRQ1 | 电源 ACIN 超压 | 寄存器 46H[7] | IRQ16 | IC 内部过温 |
| 寄存器 44H[6] | IRQ2 | 电源 ACIN 插入 | 寄存器 46H[6] | IRQ17 | 充电电流不足 |
| 寄存器 44H[5] | IRQ3 | 电源 ACIN 移除 | 寄存器 46H[5] | IRQ18 | DCDC1 电压过低 |
| 寄存器 44H[4] | IRQ4 | 电源 VBUS 超压 | 寄存器 46H[4] | IRQ19 | DCDC2 电压过低 |
| 寄存器 44H[3] | IRQ5 | 电源 VBUS 插入 | 寄存器 46H[3] | IRQ20 | DCDC3 电压过低 |
| 寄存器 44H[2] | IRQ6 | 电源 VBUS 移除 | 寄存器 46H[2] | | 保留 |
| 寄存器 44H[1] | IRQ7 | VBUS 电压小于 V _{HOLD} | 寄存器 46H[1] | IRQ22 | PEK 短按 |
| 寄存器 44H[0] | | 保留 | 寄存器 46H[0] | IRQ23 | PEK 长按 |
| 寄存器 45H[7] | IRQ8 | 电池接入 | 寄存器 47H[7] | IRQ24 | N_OE 开机 |
| 寄存器 45H[6] | IRQ9 | 电池移除 | 寄存器 47H[6] | IRQ25 | N_OE 关机 |
| 寄存器 45H[5] | IRQ10 | 进入电池激活模式 | 寄存器 47H[5] | IRQ26 | VBUS 有效 |
| 寄存器 45H[4] | IRQ11 | 退出电池激活模式 | 寄存器 47H[4] | IRQ27 | VBUS 无效 |
| 寄存器 45H[3] | IRQ12 | 正在充电 | 寄存器 47H[3] | IRQ28 | VBUS Session Valid |
| 寄存器 45H[2] | IRQ13 | 充电完成 | 寄存器 47H[2] | IRQ29 | VBUS Session End |
| 寄存器 45H[1] | IRQ14 | 电池温度过高 | 寄存器 47H[1] | | 保留 |
| 寄存器 45H[0] | IRQ15 | 电池温度过低 | 寄存器 47H[0] | IRQ30 | 低电警告 |

9.11 寄存器(Registers)

第 1 组，电源控制类

| 地址 | 寄存器描述 | R/W | 默认值 |
|-------|---------------------------|-----|-------------|
| 00 | 电源状态寄存器 | R | |
| 01 | 电源模式/充电状态寄存器 | R | |
| 04 | OTG VBUS 状态寄存器 | R | |
| 06-09 | 数据缓存寄存器 | R/W | F0/0F/00/FF |
| 10 | EXTEN & DC-DC2 开关控制寄存器 | R/W | X5H |
| 12 | DC-DC1/3 & LDO2/3 开关控制寄存器 | R/W | XFH |
| 23 | DC-DC2 电压设置寄存器 | R/W | 16H |
| 25 | DC-DC2 电压斜率参数设置寄存器 | R/W | 00H |
| 26 | DC-DC1 电压设置寄存器 | R/W | 68H |

| | | | |
|----|----------------------------|-----|-----|
| 27 | DC-DC3 电压设置寄存器 | R/W | 48H |
| 28 | LDO2/3 电压设置寄存器 | R/W | CFH |
| 30 | VBUS-IPSOUT 通路设置寄存器 | R/W | 60H |
| 31 | V _{OFF} 关机电压设置寄存器 | R/W | X3H |
| 32 | 关机、电池检测、CHGLED 控制寄存器 | R/W | 46H |
| 33 | 充电控制寄存器 1 | R/W | C8H |
| 34 | 充电控制寄存器 2 | R/W | 41H |
| 35 | 备用电池充电控制寄存器 | R/W | 22H |
| 36 | PEK 参数设置寄存器 | R/W | 5DH |
| 37 | DCDC 转换器工作频率设置寄存器 | R/W | 08H |
| 38 | 电池充电低温报警设置寄存器 | R/W | A5H |
| 39 | 电池充电高温报警设置寄存器 | R/W | 1FH |
| 3A | APS 低电 Level1 设置寄存器 | R/W | 68H |
| 3B | APS 低电 Level2 设置寄存器 | R/W | 5FH |
| 3C | 电池放电低温报警设置寄存器 | R/W | FCH |
| 3D | 电池放电高温报警设置寄存器 | R/W | 16H |
| 80 | DCDC 工作模式设置寄存器 | R/W | E0H |
| 82 | ADC 使能设置寄存器 1 | R/W | 83H |
| 83 | ADC 使能设置寄存器 2 | R/W | 80H |
| 84 | ADC 采样率设置, TS pin 控制寄存器 | R/W | 32H |
| 85 | GPIO [3:0]输入范围设置寄存器 | R/W | X0H |
| 8A | 定时器控制寄存器 | R/W | 00H |
| 8B | VBUS 监测设置寄存器 | R/W | 00H |
| 8F | 过温关机控制寄存器 | R/W | 01H |

第 2 组, GPIO 控制类

| 地址 | 寄存器描述 | R/W | 默认值 |
|----|-----------------------|-----|-----|
| 90 | GPIO0 控制寄存器 | R/W | 07H |
| 91 | GPIO0 LDO 模式输出电压设置寄存器 | R/W | A0H |
| 92 | GPIO1 控制寄存器 | R/W | 07H |
| 93 | GPIO2 控制寄存器 | R/W | 07H |
| 94 | GPIO[2:0]信号状态寄存器 | R/W | 00H |
| 95 | GPIO[4:3]功能控制寄存器 | R/W | 00H |
| 96 | GPIO[4:3]信号状态寄存器 | R/W | 00H |
| 97 | GPIO[2:0]下拉控制寄存器 | R/W | 00H |
| 98 | PWM1 频率设置寄存器 | R/W | 00H |
| 99 | PWM1 占空比设置寄存器 1 | R/W | 16H |
| 9A | PWM1 占空比设置寄存器 2 | R/W | 0BH |
| 9B | PWM2 频率设置寄存器 | R/W | 00H |
| 9C | PWM2 占空比设置寄存器 1 | R/W | 16H |
| 9D | PWM2 占空比设置寄存器 2 | R/W | 0BH |

| | | | |
|----|----------------------|-----|-----|
| 9E | N_RSTO (GPIO5) 控制寄存器 | R/W | 20H |
|----|----------------------|-----|-----|

第 3 组，中断控制类

| 地址 | 寄存器描述 | R/W | 默认值 |
|----|---------------|-----|-----|
| 40 | IRQ 使能控制寄存器 1 | R/W | D8H |
| 41 | IRQ 使能控制寄存器 2 | R/W | FFH |
| 42 | IRQ 使能控制寄存器 3 | R/W | 3BH |
| 43 | IRQ 使能控制寄存器 4 | R/W | C1H |
| 44 | IRQ 状态寄存器 1 | R/W | 00H |
| 45 | IRQ 状态寄存器 2 | R/W | 00H |
| 46 | IRQ 状态寄存器 3 | R/W | 00H |
| 47 | IRQ 状态寄存器 4 | R/W | 00H |

第 4 组，ADC 数据类

| 地址 | 寄存器描述 | R/W |
|----|----------------------------|-----|
| 56 | ACIN 电压 ADC 数据高 8 位 | R |
| 57 | ACIN 电压 ADC 数据低 4 位 | R |
| 58 | ACIN 电流 ADC 数据高 8 位 | R |
| 59 | ACIN 电流 ADC 数据低 4 位 | R |
| 5A | VBUS 电压 ADC 数据高 8 位 | R |
| 5B | VBUS 电压 ADC 数据低 4 位 | R |
| 5C | VBUS 电流 ADC 数据高 8 位 | R |
| 5D | VBUS 电流 ADC 数据低 4 位 | R |
| 5E | AXP192 内部温度监测 ADC 数据高 8 位 | R |
| 5F | AXP192 内部温度监测 ADC 数据低 4 位 | R |
| 62 | TS 输入 ADC 数据高 8 位，默认监测电池温度 | R |
| 63 | TS 输入 ADC 数据低 4 位，默认监测电池温度 | R |
| 64 | GPIO0 电压 ADC 数据高 8 位 | R |
| 65 | GPIO0 电压 ADC 数据低 4 位 | R |
| 66 | GPIO1 电压 ADC 数据高 8 位 | R |
| 67 | GPIO1 电压 ADC 数据低 4 位 | R |
| 68 | GPIO2 电压 ADC 数据高 8 位 | R |
| 69 | GPIO2 电压 ADC 数据低 4 位 | R |
| 6A | GPIO[3]电压 ADC 数据高 8 位 | R |
| 6B | GPIO[3]电压 ADC 数据低 4 位 | R |
| 70 | 电池瞬时功率高 8 位 | R |
| 71 | 电池瞬时功率中 8 位 | R |
| 72 | 电池瞬时功率低 8 位 | R |
| 78 | 电池电压高 8 位 | R |
| 79 | 电池电压低 4 位 | R |

| | | |
|----|-------------|---|
| 7A | 电池充电电流高 8 位 | R |
| 7B | 电池充电电流低 5 位 | R |
| 7C | 电池放电电流高 8 位 | R |
| 7D | 电池放电电流低 5 位 | R |
| 7E | APS 电压高 8 位 | R |
| 7F | APS 电压低 4 位 | R |

| 地址 | 寄存器描述 | R/W | 默认值 |
|----|-----------------|-----|-----|
| B0 | 电池充电库仑计数数据寄存器 3 | R/W | 00H |
| B1 | 电池充电库仑计数数据寄存器 2 | R/W | 00H |
| B2 | 电池充电库仑计数数据寄存器 1 | R/W | 00H |
| B3 | 电池充电库仑计数数据寄存器 0 | R/W | 00H |
| B4 | 电池放电库仑计数数据寄存器 3 | R/W | 00H |
| B5 | 电池放电库仑计数数据寄存器 2 | R/W | 00H |
| B6 | 电池放电库仑计数数据寄存器 1 | R/W | 00H |
| B7 | 电池放电库仑计数数据寄存器 0 | R/W | 00H |
| B8 | 库仑计控制寄存器 | R/W | 00H |

注:电池瞬时功率单位为:电流 Step * 电压 Step; 其它的电压电流平均值单位与适时值单位一致。

REG 00H:输入电源状态

| Bit | 描述 | R/W |
|-----|--|-----|
| 7 | ACIN 存在指示 0:ACIN 不存在; 1:ACIN 存在 | R |
| 6 | 指示 ACIN 是否可用 | R |
| 5 | VBUS 存在指示 0:VBUS 不存在; 1:VBUS 存在 | R |
| 4 | 指示 VBUS 是否可用 | R |
| 3 | 指示 VBUS 接入在使用之前是否大于 V_{HOLD} | R |
| 2 | 指示电池电流方向 0:电池在放电; 1:电池被充电 | R |
| 1 | 指示 ACIN 和 VBUS 输入是否在 PCB 被短接 | R |
| 0 | 指示启动源是否为 ACIN 或 VBUS 0:启动源为 ACIN/VBUS; 1:启动源非 ACIN/VBUS | R |

REG 01H:电源工作模式以及充电状态指示

| Bit | 描述 | R/W |
|-----|----|-----|
|-----|----|-----|

| | | |
|---|--|---|
| 7 | 指示 AXP192 是否过温 0:未过温; 1:过温 | R |
| 6 | 充电指示 0:未充电或充电已完成; 1:正在充电 | R |
| 5 | 电池存在状态指示 0:无电池连接到 AXP192; 1:电池已经连接到 AXP192 | R |
| 4 | 保留 | R |
| 3 | 指示电池是否进入激活模式 0:未进入电池激活模式; 1:已进入电池激活模式 | R |
| 2 | 指示充电电流是否小于期望电流 0:实际充电电流等于期望电流; 1:实际充电电流小于期望电流 | R |
| 1 | AXP192 开关机方式指示 0:方式 A; 1:方式 B | R |
| 0 | 保留 | R |

REG 04H:USB OTG VBUS 状态指示

| Bit | 描述 | R/W |
|-----|----------------------------------|-----|
| 7-3 | 保留 | |
| 2 | 指示 VBUS 是否有效, 1 表示有效 | R |
| 1 | 指示 VBUS Session A/B 是否有效, 1 表示有效 | R |
| 0 | 指示 Session End 状态, 1 表示有效 | R |

REG 06-09H:数据缓存 0-3

注:只要外部电源、电池或备用电池某一路电源存在, 此四个字节的的数据就会一直保存, 不受开关机影响。

REG 10H:EXTEN & DC-DC2 输出控制

默认值:XXH

| Bit | 描述 | | R/W | 默认值 |
|-----|-------------|------------|-----|-----|
| 7-3 | 保留 | | | |
| 2 | EXTEN 开关控制 | 0:关闭; 1:打开 | RW | X |
| 1 | 保留 | | | |
| 0 | DC-DC2 开关控制 | 0:关闭; 1:打开 | RW | X |

注: X表示由内部EPROM默认配置而定, 以下值为X的部分同此。

REG 12H:DC-DC1/3 & LDO2/3 输出控制

默认值:XFH

| Bit | 描述 | | R/W | 默认值 |
|-----|-------------|------------|-----|-----|
| 7-4 | 保留 | | | |
| 3 | LDO3 开关控制 | 0:关闭; 1:打开 | RW | X |
| 2 | LDO2 开关控制 | | RW | X |
| 1 | DC-DC3 开关控制 | | RW | X |
| 0 | DC-DC1 开关控制 | | RW | X |

REG 23H:DC-DC2 输出电压设置

默认值:16H

| Bit | 描述 | | R/W | 默认值 |
|-----|--------------------|-----------------------|-----|-----|
| 7-6 | 保留 | | | |
| 5 | DC-DC2 输出电压设置 Bit5 | 0.7-2.275V, 25mV/step | RW | X |
| 4 | DC-DC2 输出电压设置 Bit4 | | RW | X |
| 3 | DC-DC2 输出电压设置 Bit3 | | RW | X |
| 2 | DC-DC2 输出电压设置 Bit2 | | RW | X |
| 1 | DC-DC2 输出电压设置 Bit1 | | RW | X |
| 0 | DC-DC2 输出电压设置 Bit0 | | RW | X |

REG 25H: DC-DC2 动态电压调节参数设置

默认值:00H

| Bit | 描述 | | R/W | 默认值 |
|-----|-------------------------------|--|-----|-----|
| 7-3 | 保留 | | | |
| 2 | DC-DC2 VRC 使能控制 0:打开; 1:关闭 | | RW | 0 |
| 1 | 保留 | | RW | 0 |
| 0 | DC-DC2 VRC 电压上升斜率控制 | 0: 25mV/15.625us=1.6mV/us 1: 25mV/31.250us=0.8mV/us | RW | 0 |

REG 26H:DC-DC1 输出电压设置

默认值:68H

| Bit | 描述 | R/W | 默认值 |
|-----|--------------------|-----|-----|
| 7 | 保留 | | |
| 6 | DC-DC1 输出电压设置 Bit6 | RW | X |
| 5 | DC-DC1 输出电压设置 Bit5 | | |
| 4 | DC-DC1 输出电压设置 Bit4 | | |
| 3 | DC-DC1 输出电压设置 Bit3 | | |
| 2 | DC-DC1 输出电压设置 Bit2 | | |
| 1 | DC-DC1 输出电压设置 Bit1 | | |
| 0 | DC-DC1 输出电压设置 Bit0 | | |

REG 27H:DC-DC3 输出电压设置

默认值:48H

| Bit | 描述 | R/W | 默认值 |
|-----|--------------------|-----|-----|
| 7 | 保留 | | |
| 6 | DC-DC3 输出电压设置 Bit6 | RW | X |
| 5 | DC-DC3 输出电压设置 Bit5 | | |
| 4 | DC-DC3 输出电压设置 Bit4 | | |
| 3 | DC-DC3 输出电压设置 Bit3 | | |
| 2 | DC-DC3 输出电压设置 Bit2 | | |
| 1 | DC-DC3 输出电压设置 Bit1 | | |
| 0 | DC-DC3 输出电压设置 Bit0 | | |

REG 28H:LDO2/3 输出电压设置

默认值:CFH

| Bit | 描述 | R/W | 默认值 |
|-----|------------------|-----|-----|
| 7 | LDO2 输出电压设置 Bit3 | RW | X |
| 6 | LDO2 输出电压设置 Bit2 | | |
| 5 | LDO2 输出电压设置 Bit1 | | |
| 4 | LDO2 输出电压设置 Bit0 | | |
| 3 | LDO3 输出电压设置 Bit3 | RW | X |
| 2 | LDO3 输出电压设置 Bit2 | | |
| 1 | LDO3 输出电压设置 Bit1 | | |

| | | | | |
|---|------------------|--|----|---|
| 0 | LDO3 输出电压设置 Bit0 | | RW | X |
|---|------------------|--|----|---|

REG 30H:VBUS-IPSOUT 通路管理

默认值:6XH

| Bit | 描述 | R/W | 默认值 |
|-----|---|-----|-----|
| 7 | VBUS 可用时 VBUS-IPSOUT 通路选择控制信号 0:由 N_VBUSEN pin 决定是否打开此通路 1:VBUS-IPSOUT 通路可以被选择打开, 不管 N_VBUSEN 的状态 | RW | 0 |
| 6 | VBUS V _{HOLD} 限压控制 0:不限压; 1:限压 | RW | 1 |
| 5 | V _{HOLD} 设置 Bit 2 | RW | 1 |
| 4 | V _{HOLD} 设置 Bit 1 | RW | 0 |
| 3 | V _{HOLD} 设置 Bit 0 | RW | 0 |
| 2 | 保留 | | |
| 1 | VBUS 限流控制使能信号 0:关闭; 1:打开 | RW | X |
| 0 | VBUS 限流控制打开时限流选择 0:500mA; 1:100mA | RW | 0 |

REG 31H:V_{OFF} 关机电压设置

默认值:X3H

| Bit | 描述 | R/W | 默认值 |
|-----|--------------------------|-----|-----|
| 7-3 | 保留 | | |
| 2 | V _{OFF} 设置 Bit2 | RW | 0 |
| 1 | V _{OFF} 设置 Bit1 | RW | 1 |
| 0 | V _{OFF} 设置 Bit0 | RW | 1 |

REG 32H:关机设置、电池检测以及 CHGLED 管脚控制

默认值:46H

| Bit | 描述 | R/W | 默认值 |
|-----|---|-----|-----|
| 7 | 方式 A 下关机控制 此位写 1 会关闭 AXP192 的输出 | RW | 0 |
| 6 | 电池监测功能设置位: 0:关闭; 1:打开 | RW | 1 |

| | | | | |
|-----|--------------------------|---|----|----|
| 5-4 | CHGLED 管脚功能设置 | 00: 高阻 01: 25% 1Hz 闪烁 10: 25% 4Hz 闪烁 11: 输出低电平 | RW | 00 |
| 3 | CHGLED 管脚控制设置 | 0: 由充电功能控制 1: 由寄存器 REG 32HBit[5:4]控制 | RW | 0 |
| 2 | 保留 | | | |
| 1-0 | N_OE 由低变高后 AXP192 关机延迟时间 | 00: 0.5S; 01: 1S; 10: 2S; 11: 3S | RW | 10 |

REG 33H:充电控制 1

默认值:C8H

| Bit | 描述 | R/W | 默认值 |
|-----|---|-----|------|
| 7 | 充电功能使能控制位，包含内部通道和外部通道 0:关闭， 1:打开 | RW | 1 |
| 6:5 | 充电目标电压设置 00:4.1V; 01:4.15V; 10:4.2V; 11:4.36V | RW | 10 |
| 4 | 充电结束电流设置 0:充电电流小于 10%设置值时结束充电 1:充电电流小于 15%设置值时结束充电 | RW | 0 |
| 3-0 | 内部通路充电电流设置 0000:100mA; 0001:190mA; 0010:280mA; 0011:360mA; 0100:450mA; 0101:550mA 0110:630mA; 0111:700mA; 1000:780mA; 1001:880mA 1010:960mA; 1011:1000mA; 1100:1080mA; 1101:1160mA 1110:1240mA; 1111:1320mA | RW | 1000 |

REG 34H:充电控制 2

默认值:41H

| Bit | 描述 | R/W | 默认值 |
|-----|--|-----|-----|
| 7 | 预充电超时设置 Bit1 | RW | 0 |
| 6 | 预充电超时设置 Bit0 | | |
| 5-3 | 外部通路充电电流设置 范围 300-1000mA, 100mA/step, 默认值 300mA | RW | 000 |
| 2 | 充电时外部通路使能设置 0:关闭; 1:打开 | RW | 0 |
| 1 | 恒流模式下超时设置 Bit1 | RW | 0 |

| | | | | |
|---|----------------|-------------------------|----|---|
| 0 | 恒流模式下超时设置 Bit0 | 10: 9Hours; 11: 10Hours | RW | 1 |
|---|----------------|-------------------------|----|---|

REG 35H:备用电池充电控制

默认值:22H

| Bit | 描述 | R/W | 默认值 |
|-----|--|-----|-----|
| 7 | 备用电池充电使能控制 0:关闭; 1:打开 | RW | 0 |
| 6:5 | 备用电池充电目标电压设置 00:3.1V; 01:3.0V; 10:3.0V; 11:2.5V | RW | 01 |
| 4-2 | 保留 | | |
| 1:0 | 备用电池充电电流设置 00: 50uA; 01: 100uA; 10: 200uA; 11: 400uA | RW | 10 |

REG 36H:PEK 按键参数设置

默认值:5DH

| Bit | 描述 | R/W | 默认值 |
|-----|--------------------------------------|-----|-----|
| 7 | 开机时间设置 Bit1 | RW | 0 |
| 6 | 开机时间设置 Bit0 | | |
| 5 | 长按键时间设置 Bit1 | RW | 0 |
| 4 | 长按键时间设置 Bit0 | | |
| 3 | 按键时长大于关机时长时自动关机功能设置 0:关闭; 1:打开 | RW | 1 |
| 2 | 电源启动完成后 PWROK 信号延时 0:32mS; 1:64mS | RW | 1 |
| 1 | 关机时长设置 Bit1 | RW | 0 |
| 0 | 关机时长设置 Bit0 | | |

REG 37H:DC-DC 工作频率设置

默认值:08H

| Bit | 描述 | R/W | 默认值 |
|-----|--------------------|-----|-----|
| 7-4 | 保留 | | |
| 3 | DC-DC 开关频率设置 Bit 3 | RW | 1 |
| 2 | DC-DC 开关频率设置 Bit 2 | | |

每一级改变 5%，默认值 1.5MHz

| | | | | |
|---|--------------------|--|----|---|
| 1 | DC-DC 开关频率设置 Bit 1 | | RW | 0 |
| 0 | DC-DC 开关频率设置 Bit 0 | | RW | 0 |

REG 38H:V_{LTF-charge} 电池充电低温门限设置

默认值:A5H

| Bit | 描述 | R/W | 默认值 |
|-----|----------------|-----|-----|
| 7-0 | 充电时电池低温门限设置, M | RW | A5H |

$$V_{LTF-charge} = M * 10H * 0.0008mV$$

REG 39H:V_{HTF-charge} 电池充电高温门限设置

默认值:1FH

| Bit | 描述 | R/W | 默认值 |
|-----|----------------|-----|-----|
| 7-0 | 充电时电池高温门限设置, N | RW | 1FH |

$$V_{HTF-charge} = N * 10H * 0.0008mV$$

REG 3AH:APS 低电级别 1

默认值:68H

| Bit | 描述 | R/W | 默认值 |
|-----|--------------|-----|-----|
| 7-0 | APS 低电设置级别 1 | RW | 68H |

REG 3BH:APS 低电级别 2

默认值:5FH

| Bit | 描述 | R/W | 默认值 |
|-----|--------------|-----|-----|
| 7-0 | APS 低电设置级别 2 | RW | 5FH |

REG3AH、REG3BH对应的APS电压设置为如下关系(假设寄存器值为n):

$$V_{warning} = 2.8672 + 1.4mV * n * 4$$

REG 3CH:V_{LTF-discharge} 电池放电低温门限设置

默认值:FCH

| Bit | 描述 | | R/W | 默认值 |
|-----|----------------|--|-----|-----|
| 7-0 | 放电时电池低温门限设置, M | M*10H, 当 M=FCH 时对应 3.226V; 可对应电压 0V~3.264V | RW | FCH |

$$V_{LTF-discharge} = M * 10H * 0.0008mV$$

REG 3DH:V_{HTF-discharge} 电池放电高温门限设置

默认值:16H

| Bit | 描述 | | R/W | 默认值 |
|-----|----------------|--|-----|-----|
| 7-0 | 放电时电池高温门限设置, N | N*10H, 当 N=16H, 对应 0.282V; 可对应电压 0V~3.264V | RW | 16H |

$$V_{LTF-discharge} = N * 10H * 0.0008mV$$

REG 80H:DC-DC 工作模式选择

默认值:E0H

| Bit | 描述 | | R/W | 默认值 |
|-----|---------------|----------------------------|-----|-----|
| 7-4 | 保留 | | | |
| 3 | DC-DC1 工作模式控制 | 0:PFM/PWM 自动切换 1:固定 PWM | RW | 0 |
| 2 | DC-DC2 工作模式控制 | | RW | 0 |
| 1 | DC-DC3 工作模式控制 | | RW | 0 |
| 0 | 保留 | | | |

REG 82H:ADC 使能 1

默认值:83H

| Bit | 描述 | | R/W | 默认值 |
|-----|----------------|------------|-----|-----|
| 7 | 电池电压 ADC 使能 | 0:关闭, 1:打开 | RW | 1 |
| 6 | 电池电流 ADC 使能 | | RW | 0 |
| 5 | ACIN 电压 ADC 使能 | | RW | 0 |
| 4 | ACIN 电流 ADC 使能 | | RW | 0 |
| 3 | VBUS 电压 ADC 使能 | | RW | 0 |
| 2 | VBUS 电流 ADC 使能 | | RW | 0 |
| 1 | APS 电压 ADC 使能 | | RW | 1 |
| 0 | TS 管脚 ADC 功能使能 | | RW | 1 |

REG 83H:ADC 使能 2

默认值:80H

| Bit | 描述 | | R/W | 默认值 |
|-----|----------------------|------------|-----|-----|
| 7 | AXP192 内部温度监测 ADC 使能 | 0:关闭, 1:打开 | RW | 1 |
| 6-4 | 保留 | | | |
| 3 | GPIO0 ADC 功能使能 | 0:关闭, 1:打开 | RW | 0 |
| 2 | GPIO1 ADC 功能使能 | | RW | 0 |
| 1 | GPIO2 ADC 功能使能 | | RW | 0 |
| 0 | GPIO[3] ADC 功能使能 | | RW | 0 |

REG 84H:ADC 采样速率设置, TS 管脚控制

默认值:32H

| Bit | 描述 | | R/W | 默认值 |
|-----|--|--|-----|-----|
| 7 | ADC 采样速率设置 Bit 1 | 25×2 ⁿ 采样率分别为 25, 50, 100, 200Hz | RW | 0 |
| 6 | ADC 采样速率设置 Bit 0 | | RW | 0 |
| 5-4 | TS 管脚输出电流设置: 00:20uA; 01:40uA; 10:60uA; 11:80uA | | RW | 11 |
| 3 | 保留 | | | |
| 2 | TS 管脚功能选择 0:电池温度监测功能, 1:外部独立的 ADC 输入通路 | | RW | 0 |
| 1-0 | TS 管脚电流输出方式设置 | 00:关闭 | RW | 1 |
| | | 01:充电时输出电流 10:ADC 采样时输入, 可以省电 11:一直打开 | RW | 0 |

REG 85H:ADC 输入范围

默认值:X0H

| Bit | 描述 | | R/W | 默认值 |
|-----|----------------|------------------------------|-----|-----|
| 7-4 | 保留 | | | |
| 3 | GPIO3 ADC 输入范围 | 0:0-2.0475V 1:0.7-2.7475V | RW | 0 |
| 2 | GPIO2 ADC 输入范围 | | RW | 0 |
| 1 | GPIO1 ADC 输入范围 | | RW | 0 |
| 0 | GPIO0 ADC 输入范围 | | RW | 0 |

REG 8AH:定时器控制

默认值:00H

| Bit | 描述 | R/W | 默认值 |
|-----|-----------------------------|-----|---------|
| 7 | 定时器超时 写 1 清除此状态 | RW | 0 |
| 6-0 | 设置定时时间，单位为分 写全 0 则关闭此定时器 | RW | 0000000 |

REG 8BH:VBUS 管脚监测 SRP 功能控制

默认值:00H

| Bit | 描述 | R/W | 默认值 |
|-----|---|-----|-----|
| 7-6 | 保留 | | |
| 5-4 | VBUS 有效电压设置 00:4.0V; 01:4.15V; 10:4.45V; 11:4.55V | RW | 00 |
| 3 | VBUS Valid 检测功能设置:0:关闭, 1:打开 | RW | 0 |
| 2 | VBUS Session 检测功能设置:0:关闭, 1:打开 | RW | 0 |
| 1 | Discharge VBUS 放电功能设置 0:关闭 VBUS 的放电电阻; 1:使用 VBUS 的放电电阻 | RW | 0 |
| 0 | Charge VBUS 充电功能设置 0:断开 VBUS 充电电阻; 1:使用 VBUS 充电电阻给 VBUS 充电 | RW | 0 |

REG 8FH:过温关机等功能设置

默认值:01H

| Bit | 描述 | R/W | 默认值 |
|-----|----------------------------------|-----|-----|
| 7-3 | 保留 | RW | 0 |
| 2 | AXP192 内部过温关机功能设置 0:不关机; 1:关机 | RW | 0 |
| 1-0 | 保留 | | |

REG 90H:GPIO0 功能设置

默认值:07H

| Bit | 描述 | R/W | 默认值 |
|-----|----|-----|-----|
|-----|----|-----|-----|

| | | | | |
|---|----------------------------|--|----|---|
| 7 | GPIO0 CurrentSink 设置 Bit 4 | 00000:关闭 | RW | 0 |
| 6 | GPIO0 CurrentSink 设置 Bit 3 | 00001:1mA | RW | 0 |
| 5 | GPIO0 CurrentSink 设置 Bit 2 | 00010:2mA | RW | 0 |
| 4 | GPIO0 CurrentSink 设置 Bit 1 | ... | RW | 0 |
| 3 | GPIO0 CurrentSink 设置 Bit 0 | 11111:31mA | RW | 0 |
| 2 | GPIO0 管脚功能设置 Bit 2 | 000:NMOS 漏极开路输出 001:通用输入功能 010:低噪声 LDO | RW | 1 |
| 1 | GPIO0 管脚功能设置 Bit 1 | 011:电流吸取 100:ADC 输入 | RW | 1 |
| 0 | GPIO0 管脚功能设置 Bit 0 | 101:输出低 11X:浮空 | RW | 1 |

REG 91H:GPIO0 为 LDO 模式时输出电压设置

默认值:A0H

| Bit | 描述 | R/W | 默认值 |
|-----|--|-----|------|
| 7-4 | GPIO0 LDO 模式下输出电压设置 0000: 1.8V; 0001: 1.9V; 0010: 2.0V; 0011: 2.1V 0100: 2.2V; 0101: 2.3V; 0110: 2.4V; 0111: 2.5V 1000: 2.6V; 1001: 2.7V; 1010: 2.8V 1011: 2.9V; 1100: 3.0V; 1101: 3.1V; 1110: 3.2V 1111: 3.3V | RW | 1010 |
| 3-0 | 保留 | | |

REG 92H:GPIO1 功能设置

默认值:07H

| Bit | 描述 | R/W | 默认值 |
|-----|----------------------------|-----|-----|
| 7 | GPIO1 CurrentSink 设置 Bit 4 | RW | 0 |
| 6 | GPIO1 CurrentSink 设置 Bit 3 | RW | 0 |
| 5 | GPIO1 CurrentSink 设置 Bit 2 | RW | 0 |
| 4 | GPIO1 CurrentSink 设置 Bit 1 | RW | 0 |
| 3 | GPIO1 CurrentSink 设置 Bit 0 | RW | 0 |
| 2 | GPIO1 管脚功能设置 Bit 2 | RW | 1 |
| 1 | GPIO1 管脚功能设置 Bit 1 | RW | 1 |

| | | | | |
|---|--------------------|-------------------|----|---|
| 0 | GPIO1 管脚功能设置 Bit 0 | 101:输出低 11X:浮空 | RW | 1 |
|---|--------------------|-------------------|----|---|

REG 93H:GPIO2 功能设置

默认值:07H

| Bit | 描述 | R/W | 默认值 |
|-----|----------------------------|-----|-----|
| 7 | GPIO2 CurrentSink 设置 Bit 4 | RW | 0 |
| 6 | GPIO2 CurrentSink 设置 Bit 3 | RW | 0 |
| 5 | GPIO2 CurrentSink 设置 Bit 2 | RW | 0 |
| 4 | GPIO2 CurrentSink 设置 Bit 1 | RW | 0 |
| 3 | GPIO2 CurrentSink 设置 Bit 0 | RW | 0 |
| 2 | GPIO2 管脚功能设置 Bit 2 | RW | 1 |
| 1 | GPIO2 管脚功能设置 Bit 1 | RW | 1 |
| 0 | GPIO2 管脚功能设置 Bit 0 | RW | 1 |

REG 94H:GPIO[2:0]信号状态设置及监测

默认值:00H

| Bit | 描述 | R/W | 默认值 |
|-----|------------|-----|-----|
| 7 | 保留 | R | |
| 6 | GPIO2 输入状态 | R | |
| 5 | GPIO1 输入状态 | R | |
| 4 | GPIO0 输入状态 | R | |
| 3 | 保留 | | |
| 2 | GPIO2 输出设置 | RW | 0 |
| 1 | GPIO1 输出设置 | RW | 0 |
| 0 | GPIO0 输出设置 | RW | 0 |

REG 95H:GPIO[4:3]管脚功能设置

默认值:00H

| Bit | 描述 | | R/W | 默认值 |
|-----|----------------------|---|-----|-----|
| 7-4 | 保留 | | RW | 0 |
| 3:2 | GPIO4 管脚功能设置 Bit 1-0 | 00:外部充电控制 01:NMOS 漏极开路输出端口 4 10:通用输入端口 4 11:未定义 | RW | 00 |
| 1:0 | GPIO3 管脚功能设置 Bit1-0 | 00:外部充电控制 01:NMOS 漏极开路输出端口 3 10:通用输入端口 3 11:ADC 输入 | RW | 00 |

REG 96H:GPIO[4:3]信号状态设置及监测

默认值:00H

| Bit | 描述 | | R/W | 默认值 |
|-----|------------|------------------|-----|-----|
| 7-6 | 保留 | | R | |
| 5 | GPIO4 输入状态 | 0:输入低电平 | R | |
| 4 | GPIO3 输入状态 | 1:输入高电平 | R | |
| 3-2 | 保留 | | | |
| 1 | GPIO4 输出设置 | 0:输出低电平, NMOS 打开 | RW | 0 |
| 0 | GPIO3 输出设置 | 1:浮空, NMOS 关闭 | RW | 0 |

REG 97H:GPIO[2:0]作为输入时的下拉设置

默认值:00H

| Bit | 描述 | | R/W | 默认值 |
|-----|--------------------|----------|-----|-----|
| 7-3 | 保留 | | | |
| 2 | GPIO2 作为输入时的下拉电阻控制 | 0:关闭下拉电阻 | RW | 0 |
| 1 | GPIO1 作为输入时的下拉电阻控制 | 1:使用下拉电阻 | RW | 0 |
| 0 | GPIO0 作为输入时的下拉电阻控制 | | RW | 0 |

REG 98H:PWM1 输出频率设置

默认值:00H

| Bit | 描述 | R/W | 默认值 |
|-----|----|-----|-----|
| | | | |

| | | | |
|-----|---------------|----|-----|
| 7-0 | PWM1 输出频率设置 X | RW | 00H |
|-----|---------------|----|-----|

REG 99H:PWM1 占空比设置 1

默认值:16H

| Bit | 描述 | R/W | 默认值 |
|-----|---------------|-----|-----|
| 7-0 | PWM1 占空比设置 Y1 | RW | 16H |

REG 9AH:PWM1 占空比设置 2

默认值:0BH

| Bit | 描述 | R/W | 默认值 |
|-----|---------------|-----|-----|
| 7-6 | PWM1 占空比设置 Y2 | RW | 0BH |

REG 9BH:PWM2 输出频率设置

默认值:00H

| Bit | 描述 | R/W | 默认值 |
|-----|---------------|-----|-----|
| 7-0 | PWM2 输出频率设置 X | RW | 00H |

REG 9CH:PWM2 占空比设置 1

默认值:16H

| Bit | 描述 | R/W | 默认值 |
|-----|---------------|-----|-----|
| 7-0 | PWM2 占空比设置 Y1 | RW | 16H |

REG 9DH:PWM2 占空比设置 2

默认值:0BH

| Bit | 描述 | R/W | 默认值 |
|-----|---------------|-----|-----|
| 7-6 | PWM2 占空比设置 Y2 | RW | 0BH |

注:PWM输出频率 = 2.25MHz / (X+1) / Y1

PWM输出占空比 = Y2 / Y1

REG 9EH:N_RSTO (GPIO5) 管脚功能设置

默认值:20H

| Bit | 描述 | R/W | 默认值 |
|-----|---|-----|------|
| 7 | N_RSTO 管脚功能设置 0:N_RSTO, LDO1 状态监测; 1:通用输入输出端口 5 | RW | 0 |
| 6 | N_RSTO 作为通用输入输出端口 5 设置 0:NMOS 漏极开路输出; 1:通用输入功能 | RW | 0 |
| 5 | N_RSTO 作为输出端口 5 时的设置 0:输出低电平, NMOS 打开; 1:浮空, NMOS 关闭 | RW | 1 |
| 4 | N_RSTO 作为输入端口 5 时的状态 0:输入低电平; 1:输入高电平 | R | |
| 3-0 | 保留 | RW | 0000 |

REG 40H:IRQ 使能 1

默认值:D8H

| Bit | 描述 | R/W | 默认值 |
|-----|-------------------------------------|-----|-----|
| 7 | ACIN 过压 IRQ 使能 | RW | 1 |
| 6 | ACIN 接入 IRQ 使能 | RW | 1 |
| 5 | ACIN 移出 IRQ 使能 | RW | 0 |
| 4 | VBUS 过压 IRQ 使能 | RW | 1 |
| 3 | VBUS 接入 IRQ 使能 | RW | 1 |
| 2 | VBUS 移出 IRQ 使能 | RW | 0 |
| 1 | VBUS 可用但小于 V _{HOLD} IRQ 使能 | RW | 0 |
| 0 | 保留 | RW | 0 |

REG 41H:IRQ 使能 2

默认值:FFH

| Bit | 描述 | R/W | 默认值 |
|-----|-----------------|-----|-----|
| 7 | 电池接入 IRQ 使能 | RW | 1 |
| 6 | 电池移出 IRQ 使能 | RW | 1 |
| 5 | 电池激活模式 IRQ 使能 | RW | 1 |
| 4 | 退出电池激活模式 IRQ 使能 | RW | 1 |

| | | | |
|---|-------------|----|---|
| 3 | 正在充电 IRQ 使能 | RW | 1 |
| 2 | 充电完成 IRQ 使能 | RW | 1 |
| 1 | 电池过温 IRQ 使能 | RW | 1 |
| 0 | 电池低温 IRQ 使能 | RW | 1 |

REG 42H:IRQ 使能 3

默认值:3BH

| Bit | 描述 | R/W | 默认值 |
|-----|-------------------------|-----|-----|
| 7 | AXP192 内部过温 IRQ 使能 | RW | 0 |
| 6 | 充电电流小于设置电流 IRQ 使能 | RW | 0 |
| 5 | DC-DC1 输出电压小于设置值 IRQ 使能 | RW | 1 |
| 4 | DC-DC2 输出电压小于设置值 IRQ 使能 | RW | 1 |
| 3 | DC-DC3 输出电压小于设置值 IRQ 使能 | RW | 1 |
| 2 | 保留 | | |
| 1 | 短按键 IRQ 使能 | RW | 1 |
| 0 | 长按键 IRQ 使能 | RW | 1 |

REG 43H:IRQ 使能 4

默认值:C1H

| Bit | 描述 | R/W | 默认值 |
|-----|-------------------------|-----|-----|
| 7 | N_OE 开机 IRQ 使能 | RW | 1 |
| 6 | N_OE 关机 IRQ 使能 | RW | 1 |
| 5 | VBUS 有效 IRQ 使能 | RW | 0 |
| 4 | VBUS 无效 IRQ 使能 | RW | 0 |
| 3 | VBUS Session A/B IRQ 使能 | RW | 0 |
| 2 | VBUS Session End IRQ 使能 | RW | 0 |
| 1 | 保留 | RW | 1 |
| 0 | APS 低压 IRQ 使能 | RW | 1 |

REG 44H:IRQ 状态 1

默认值:00H

| Bit | 描述 | R/W | 默认值 |
|-----|----------------|-----|-----|
| 7 | ACIN 过压 IRQ 状态 | RW | 0 |

| | | | |
|---|------------------------------|----|---|
| 6 | ACIN 接入 IRQ 状态 | RW | 0 |
| 5 | ACIN 移出 IRQ 状态 | RW | 0 |
| 4 | VBUS 过压 IRQ 状态 | RW | 0 |
| 3 | VBUS 接入 IRQ 状态 | RW | 0 |
| 2 | VBUS 移出 IRQ 状态 | RW | 0 |
| 1 | VBUS 可用但小于 V_{HOLD} IRQ 状态 | RW | 0 |
| 0 | 保留 | RW | 0 |

REG 45H:IRQ 状态 2

默认值:00H

| Bit | 描述 | R/W | 默认值 |
|-----|-----------------|-----|-----|
| 7 | 电池接入 IRQ 状态 | RW | 0 |
| 6 | 电池移出 IRQ 状态 | RW | 0 |
| 5 | 电池激活模式 IRQ 状态 | RW | 0 |
| 4 | 退出电池激活模式 IRQ 状态 | RW | 0 |
| 3 | 正在充电 IRQ 状态 | RW | 0 |
| 2 | 充电完成 IRQ 状态 | RW | 0 |
| 1 | 电池过温 IRQ 状态 | RW | 0 |
| 0 | 电池低温 IRQ 状态 | RW | 0 |

REG 46H:IRQ 状态 3

默认值:00H

| Bit | 描述 | R/W | 默认值 |
|-----|-------------------------|-----|-----|
| 7 | AXP192 内部过温 IRQ 状态 | RW | 0 |
| 6 | 充电电流小于设置电流 IRQ 状态 | RW | 0 |
| 5 | DC-DC1 输出电压小于设置值 IRQ 状态 | RW | 0 |
| 4 | DC-DC2 输出电压小于设置值 IRQ 状态 | RW | 0 |
| 3 | DC-DC3 输出电压小于设置值 IRQ 状态 | RW | 0 |
| 2 | 保留 | | |
| 1 | 短按键 IRQ 状态 | RW | 0 |
| 0 | 长按键 IRQ 状态 | RW | 0 |

注:所有 IRQ 状态寄存器对应位写 1 将清除相应状态。

REG 47H:IRQ 状态 4

默认值:00H

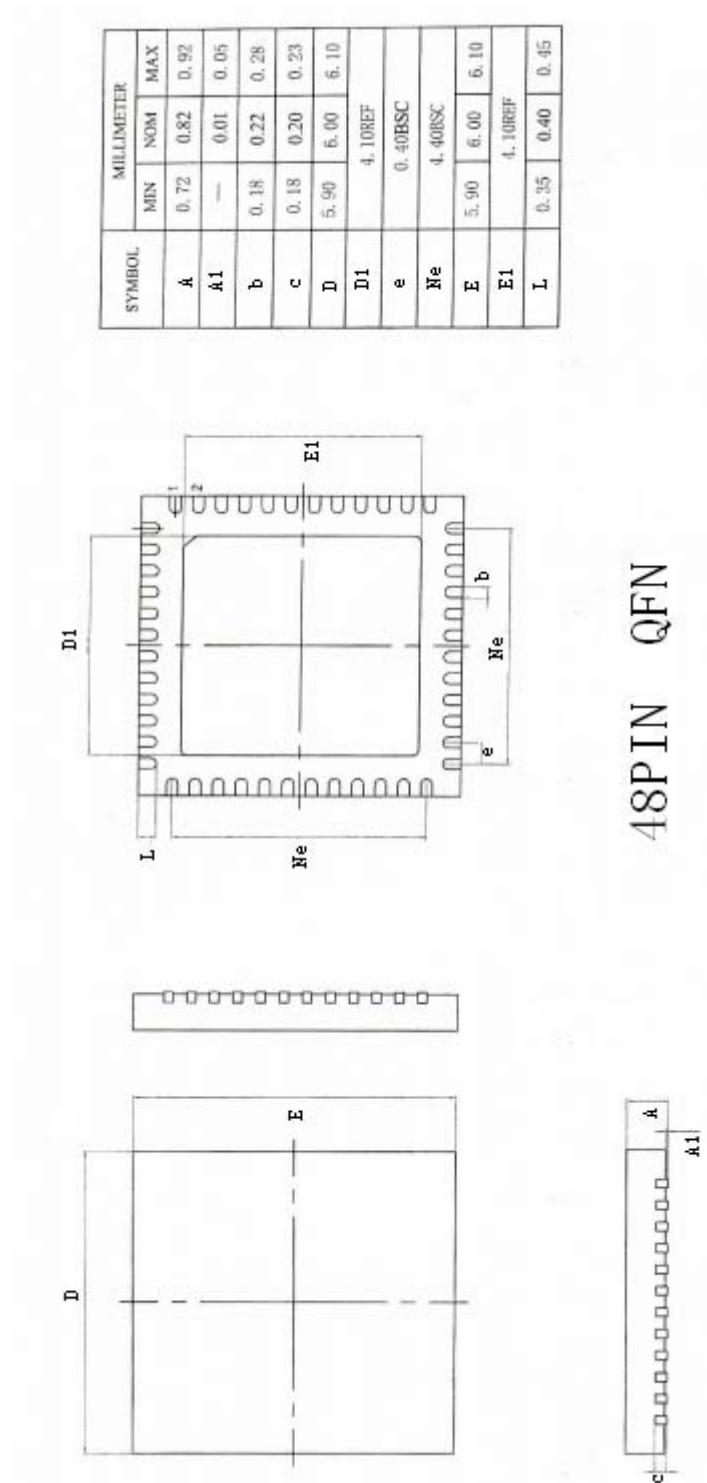
| Bit | 描述 | R/W | 默认值 |
|-----|---|-----|-----|
| 7 | N_OE 开机 IRQ 状态 | RW | 0 |
| 6 | N_OE 关机 IRQ 状态 | RW | 0 |
| 5 | VBUS 有效 IRQ 状态 | RW | 0 |
| 4 | VBUS 无效 IRQ 状态 | RW | 0 |
| 3 | VBUS Session A/B IRQ 状态 | RW | 0 |
| 2 | VBUS Session End IRQ 状态 | RW | 0 |
| 1 | 保留 | RW | 0 |
| 0 | APS 低压 IRQ 状态, APS 电压低于 Warning Level2 后置位, 超过 Warning Level1 后将清 0 | RW | 0 |

REG B8H:库仑计控制

默认值:00H

| Bit | 描述 | R/W | 默认值 |
|-----|----------------------------------|-----|-----|
| 7 | 库仑计开关控制 | RW | 0 |
| 6 | 库仑计暂停控制, 此位写 1 将暂停库仑计数, 同时此位将自清零 | RW | 0 |
| 5 | 清除库仑计控制, 此位写 1 会将库仑计清零, 同时此位将自清零 | RW | 0 |
| 4-0 | 保留 | RW | 0 |

10 . 封装(Package)



48PIN QFN

| SYMBOL | MILLIMETER | | |
|--------|------------|------|------|
| | MIN | NOM | MAX |
| A | 0.72 | 0.82 | 0.92 |
| A1 | — | 0.01 | 0.05 |
| b | 0.18 | 0.22 | 0.28 |
| c | 0.18 | 0.20 | 0.23 |
| D | 5.90 | 6.00 | 6.10 |
| D1 | 4.10REF | | |
| e | 0.40BSC | | |
| Ne | 4.40BSC | | |
| E | 5.90 | 6.00 | 6.10 |
| E1 | 4.10REF | | |
| L | 0.35 | 0.40 | 0.45 |