

	SKN 12/04 SKR 12/04	SKN 12/08 SKR 12/08	SKN 12/12 SKR 12/12	SKN 12/14 SKR 12/14	SKN 12/16 SKR 12/16
V _{RSM}	400 V	800 V	1200 V	1400 V	1600 V
V _{RRM}	400 V	800 V	1200 V	1400 V	1600 V
I _{FAV}	(T _{case} = 100 °C, sin. 180 °el)	16 A			
	(T _{case} = 125 °C, sin. 180 °el)	12,5 A			
I _{FRMS}		25 A			
		K 9			
I _{FAV}	(sin. 180 °el)	8 A			
	(rec. 120 °el)	7,5 A			
I _{FSM}	(T _{vi} = 25 °C)	240 A			
	(T _{vi} = 180 °C)	200 A			
i ² t	(T _{vi} = 180 °C, ≥ 10 ms)	200 A ² s			
	(T _{vi} = 180 °C, 5 ms)	145 A ² s			
I _R	(T _{vi} = 25 °C, 70 % V _{RRM})	max. 0,15 mA			
V _F	(I _F = 100 A)	max. 2,0 V			
V _(TO)	(T _{vi} = 25 °C)	0,85 V			
r _f	(T _{vi} = 25 °C)	15 mΩ			
t _{rr}	(T _{vi} = 25 °C)	typ. 15 μs			
R _{thjc}		typ. 3,3 °C/W			
R _{thch}		typ. 2,0 °C/W			
T _{vi}		- 40 ... + 180 °C			
T _{stg}		- 55 ... + 180 °C			
M		1 Nm			
a		5 · 9,81 m/s ²			
w		5 g			
RC		0,02 μF + 500 Ω (1 W)			
R _p		270 kΩ (2 W)			
Ex		SKR 12/04			



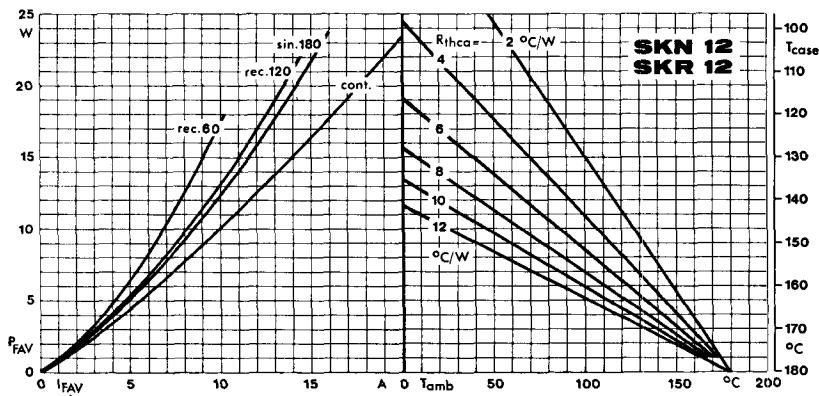


Fig. 1

	R_{Thca}
K 9	11 °C/W

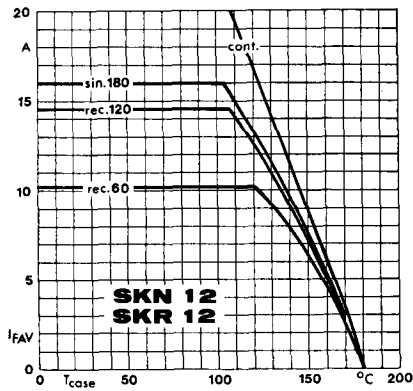


Fig. 2

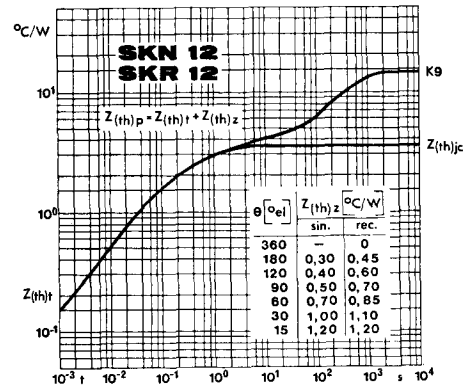


Fig. 3

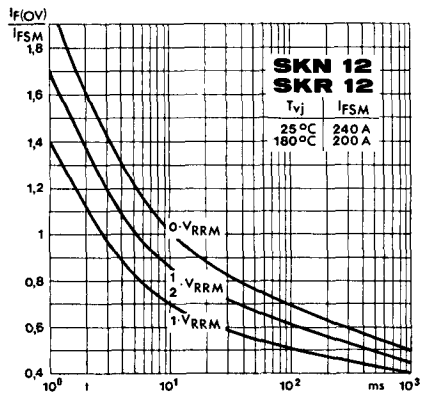


Fig. 4

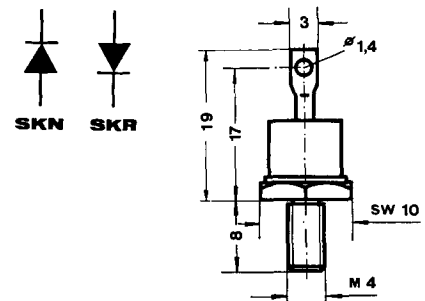


Fig. 11