

Advanced Power TOPLED®
Enhanced optical Power LED (ThinGaN®)
Lead (Pb) Free Product - RoHS Compliant

LB G6SP, LT G6SP



Vorläufige Daten / Preliminary Data

Besondere Merkmale

- **Gehäusetyp:** weißes P-LCC-6 Gehäuse, farbloser klarer Verguss
- **Besonderheit des Bauteils:** mehr Licht durch erhöhten optischen Wirkungsgrad; höherer Strom bei gleicher Umgebungstemperatur im Vergleich zur PowerTOPLED® möglich
- **Wellenlänge:** 470 nm (blau), 528 nm (true green)
- **Abstrahlwinkel:** Lambertscher Strahler (120°)
- **Technologie:** ThinGaN®
- **optischer Wirkungsgrad:** 10 lm/W (blau), 37 lm/W (true green)
- **Gruppierungsparameter:** Lichtstärke, Wellenlänge, Durchlassspannungsgruppen
- **Verarbeitungsmethode:** für alle SMT-Bestücktechniken geeignet
- **Lötmethode:** IR Reflow Löten und Wellenlöten (TTW)
- **Vorbehandlung:** nach JEDEC Level 2
- **Gurtung:** 12 mm Gurt mit 1000/Rolle, ø180 mm
- **ESD-Festigkeit:** ESD-sicher bis 2 kV nach JESD22-A114-D

Anwendungen

- Hinterleuchtung (LCD, Displays, Werbebeleuchtung)
- Ersatz von Kleinst-Glühlampen
- Markierungsbeleuchtung (z.B. Stufen, Fluchtwege, u.ä.)
- Signal- und Symbolleuchten
- Scanner

Features

- **package:** white P-LCC-6 package, colorless clear resin
- **feature of the device:** more light due to higher optical efficiency; higher current at the same ambient temperature possible compared to PowerTOPLED®
- **wavelength:** 470 nm (blue), 528 nm (true green)
- **viewing angle:** Lambertian Emitter (120°)
- **technology:** ThinGaN®
- **optical efficiency:** 10 lm/W (blue), 37 lm/W (true green)
- **grouping parameter:** luminous intensity, wavelength, forward voltage grouping
- **assembly methods:** suitable for all SMT assembly methods
- **soldering methods:** IR reflow soldering and TTW soldering
- **preconditioning:** acc. to JEDEC Level 2
- **taping:** 12 mm tape with 1000/reel, ø180 mm
- **ESD-withstand voltage:** up to 2 kV acc. to JESD22-A114-D

Applications

- backlighting (LCD, displays, illuminated advertising)
- substitution of micro incandescent lamps
- marker lights (e.g. steps, exit ways, etc.)
- signal and symbol luminaire
- scanners

Bestellinformation
Ordering Information

| Typ | Emissionsfarbe | Lichtstärke ¹⁾ Seite 17 | Lichtstrom ²⁾ Seite 17 | Bestellnummer |
|-------------------|-------------------|---|---|---------------|
| Type | Color of Emission | Luminous Intensity ¹⁾ page 17 | Luminous Flux ²⁾ page 17 | Ordering Code |
| | | $I_F = 140 \text{ mA}$ $I_V \text{ (mcd)}$ | $I_F = 140 \text{ mA}$ $\Phi_V \text{ (lm)}$ | |
| LB G6SP-V2BB-35-1 | blue | 900 ... 2800 | 4950 (typ.) | Q65110A4678 |
| LT G6SP-CBEB-25-1 | true green | 3550 ... 11200 | 18700 (typ.) | Q65110A5874 |

Anm.: Die oben genannten Typbezeichnungen umfassen die bestellbaren Selektionen. Diese bestehen aus wenigen Helligkeitsgruppen (siehe **Seite 6** für nähere Informationen). Es wird nur eine einzige Helligkeitsgruppe pro Gurt geliefert. Z.B.: LB G6SP-V2BB-25-1 bedeutet, dass auf dem Gurt nur eine der Helligkeitsgruppen V2, AA, AB, BA oder BB enthalten ist.

Um die Liefersicherheit zu gewährleisten, können einzelne Helligkeitsgruppen nicht bestellt werden.

Gleiches gilt für die Farben, bei denen Wellenlängengruppen gemessen und gruppiert werden. Pro Gurt wird nur eine Wellenlängengruppe geliefert. Z.B.: LB G6SP-V2BB-25-1 bedeutet, dass auf dem Gurt nur eine der Wellenlängengruppen -2, -3, -4 oder -5 enthalten ist (siehe **Seite 5** für nähere Information).

Um die Liefersicherheit zu gewährleisten, können einzelne Wellenlängengruppen nicht bestellt werden.

Gleiches gilt für die LEDs, bei denen die Durchlassspannungsgruppen gemessen und gruppiert werden. Pro Gurt wird nur eine Durchlassspannungsgruppe geliefert. Z.B.: LB G6SP-V2BB-25-1 bedeutet, dass nach Durchlassspannung gruppiert wird. Auf einem Gurt ist nur eine der Durchlassspannungsgruppen enthalten (siehe **Seite 5** für nähere Information).

Um die Liefersicherheit zu gewährleisten, können einzelne Durchlassspannungsgruppen nicht direkt bestellt werden.

Note: The above Type Numbers represent the order groups which include only a few brightness groups (see **page 6** for explanation). Only one group will be shipped on each reel (there will be no mixing of two groups on each reel). E.g. LB G6SP-V2BB-25-1 means that only one group V2, AA, AB, BA or BB will be shippable for any one reel.

In order to ensure availability, single brightness groups will not be orderable.

In a similar manner for colors where wavelength groups are measured and binned, single wavelength groups will be shipped on any one reel. E.g. LB G6SP-V2BB-25-1 means that only 1 wavelength group -2, -3, -4 or -5 will be shippable. In order to ensure availability, single wavelength groups will not be orderable (see **page 5** for explanation).

In a similar manner for LED, where forward voltage groups are measured and binned, single forward voltage groups will be shipped on any one reel. E.g. LB G6SP-V2BB-25-1 means that only one forward voltage group will be shippable.

In order to ensure availability, single forward voltage groups will not be orderable (see **page 5** for explanation).

Grenzwerte
Maximum Ratings

| Bezeichnung Parameter | Symbol Symbol | Werte Values | Einheit Unit |
|---|------------------------------|------------------------------------|-----------------|
| Betriebstemperatur Operating temperature range | T_{op} | - 40 ... + 110 | °C |
| Lagertemperatur Storage temperature range | T_{stg} | - 40 ... + 110 | °C |
| Sperrschichttemperatur Junction temperature | T_j | >150 for short term applications | °C |
| Sperrschichttemperatur Junction temperature | T_j | + 125 | °C |
| Durchlassstrom Forward current ($T_A=25^\circ\text{C}$) | (min.) I_F (max.) I_F | 30 250 | mA mA |
| Stoßstrom Surge current $t \leq 10 \mu\text{s}$, $D = 0.005$, $T_A=25^\circ\text{C}$ | I_{FM} | 750 | mA |
| Sperrspannung ^{3) Seite 17} Reverse voltage ^{3) page 17} ($T_A=25^\circ\text{C}$) | V_R | not designed for reverse operation | V |
| Leistungsaufnahme Power consumption ($T_A=25^\circ\text{C}$) | P_{tot} | 1075 | mW |
| Wärmewiderstand Thermal resistance Sperrschicht/Umgebung ^{4) Seite 17} Junction/ambient ^{4) page 17} | $R_{th JA}$ | 90 | K/W |
| Sperrschicht/Lötpad Junction/solder point | $R_{th JS}$ | 40 | K/W |

Kennwerte**Characteristics** $(T_A = 25\text{ °C})$

| Bezeichnung Parameter | Symbol Symbol | Werte Values | | Einheit Unit |
|---|---|---------------------------------------|--------------------|--------------------------------|
| | | LB | LT | |
| Wellenlänge des emittierten Lichtes Wavelength at peak emission $I_F = 140\text{ mA}$ | (typ.) λ_{peak} | 465 | 520 | nm |
| Dominantwellenlänge ^{5) Seite 17} Dominant wavelength ^{5) page 17} $I_F = 140\text{ mA}$ | (min.) λ_{dom} (typ.) (max.) | 464 470* 476 | 513 528* 537 | nm nm nm |
| Spektrale Bandbreite bei 50 % $I_{\text{rel max}}$ Spectral bandwidth at 50 % $I_{\text{rel max}}$ $I_F = 140\text{ mA}$ | (typ.) $\Delta\lambda$ | 25 | 33 | nm |
| Abstrahlwinkel bei 50 % I_V (Vollwinkel) Viewing angle at 50 % I_V | (typ.) 2φ | 120 | 120 | Grad deg. |
| Durchlassspannung ^{6) Seite 17} Forward voltage ^{6) page 17} $I_F = 140\text{ mA}$ | (min.) V_F (typ.) (max.) | 2.9* 3.6 4.1 | 2.6* 3.6 4.1 | V V V |
| Sperrstrom Reverse current $V_R = 5\text{ V}$ | (typ.) I_R (max.) | not designed for reverse operation | | μA μA |
| Temperaturkoeffizient von λ_{peak} Temperature coefficient of λ_{peak} $I_F = 140\text{ mA}; -10\text{ °C} \leq T \leq 100\text{ °C}$ | (typ.) $TC_{\lambda_{\text{peak}}}$ | 0.04 | 0.04 | nm/K |
| Temperaturkoeffizient von λ_{dom} Temperature coefficient of λ_{dom} $I_F = 140\text{ mA}; -10\text{ °C} \leq T \leq 100\text{ °C}$ | (typ.) $TC_{\lambda_{\text{dom}}}$ | 0.02 | 0.02 | nm/K |
| Temperaturkoeffizient von V_F Temperature coefficient of V_F $I_F = 140\text{ mA}; -10\text{ °C} \leq T \leq 100\text{ °C}$ | (typ.) TC_V | - 4.0 | - 4.0 | mV/K |
| Optischer Wirkungsgrad Optical efficiency $I_F = 140\text{ mA}$ | (typ.) η_{opt} | 10 | 37 | lm/W |

* Einzelgruppen siehe nächste Seiten
Individual groups stated on next pages

Wellenlängengruppen (Dominantwellenlänge)⁵⁾ Seite 17/

Wavelength Groups (Dominant Wavelength)⁵⁾ page 17

| Gruppe Group | blue | | true green | | Einheit Unit |
|-----------------|------|------|------------|------|-----------------|
| | min. | max. | min. | max. | |
| 2 | | | 513 | 519 | nm |
| 3 | 464 | 468 | 519 | 525 | |
| 4 | 468 | 472 | 525 | 531 | nm |
| 5 | 472 | 476 | 531 | 537 | nm |

Durchlassspannungsgruppen⁶⁾ Seite 17

Forward Voltage Groups⁶⁾ page 17

| Gruppe Group | Durchlassspannung Forward voltage | | | | Einheit Unit |
|-----------------|--------------------------------------|------|------------|------|-----------------|
| | blue | | true green | | |
| | min. | max. | min. | max. | |
| 3 | | | 2.6 | 2.9 | V |
| 4 | 2.9 | 3.2 | 2.9 | 3.2 | V |
| 5 | 3.2 | 3.5 | 3.2 | 3.5 | V |
| 6 | 3.5 | 3.8 | 3.5 | 3.8 | V |
| 7 | 3.8 | 4.1 | 3.8 | 4.1 | V |

Helligkeits-Gruppierungsschema
Brightness Groups

| Helligkeitsgruppe Brightness Group | Lichtstärke ¹⁾ Seite 17 Luminous Intensity ¹⁾ page 17 I _V (mcd) | Lichtstrom ²⁾ Seite 17 Luminous Flux ²⁾ page 17 Φ _V (lm) |
|---------------------------------------|--|---|
| V2 | 900 ... 1120 | 3000 (typ.) |
| AA | 1120 ... 1400 | 3700 (typ.) |
| AB | 1400 ... 1800 | 4800 (typ.) |
| BA | 1800 ... 2240 | 6000 (typ.) |
| BB | 2240 ... 2800 | 7600 (typ.) |
| CA | 2800 ... 3550 | 9500 (typ.) |
| CB | 3550 ... 4500 | 12000 (typ.) |
| DA | 4500 ... 5600 | 15000 (typ.) |
| DB | 5600 ... 7100 | 19000 (typ.) |
| EA | 7100 ... 9000 | 24000 (typ.) |
| EB | 9000 ... 11200 | 30000 (typ.) |

*Anm.: Die Standardlieferform von Serientypen beinhaltet eine Familiengruppe, die aus nur wenigen Helligkeitsgruppen besteht.
 Einzelne Helligkeitsgruppen können nicht bestellt werden.*
*Note: The standard shipping format for serial types includes a family group of onla a few individual brightness groups.
 Individual brightness groups cannot be ordered.*

Gruppenbezeichnung auf Etikett
Group Name on Label

Beispiel: V2-3-4
 Example: V2-3-4

| Helligkeitsgruppe Brightness Group | Wellenlänge Wavelength | Durchlassspannungsgruppe Forward Voltage Group |
|---------------------------------------|---------------------------|---|
| V2 | 3 | 5 |

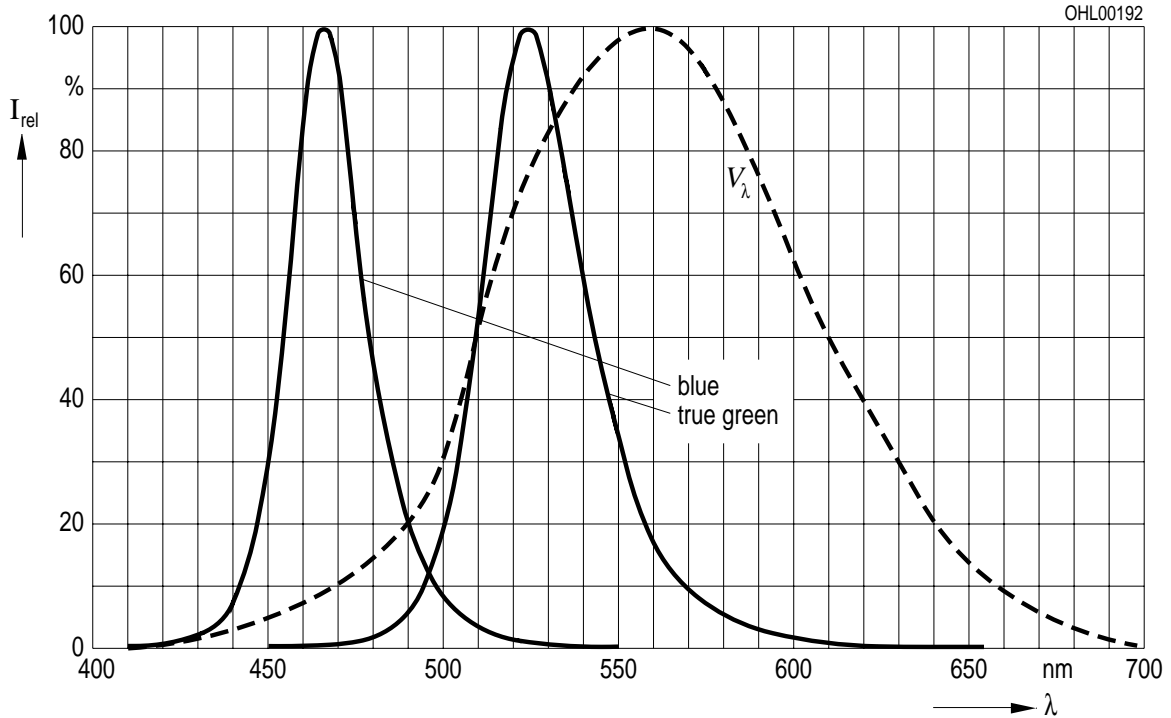
Anm.: In einer Verpackungseinheit / Gurt ist immer nur eine Gruppe für jede Selektion enthalten.
Note: No packing unit / tape ever contains more than one group for each selection.

Relative spektrale Emission^{2) Seite 17}

Relative Spectral Emission^{2) page 17}

$V(\lambda)$ = spektrale Augenempfindlichkeit / Standard eye response curve

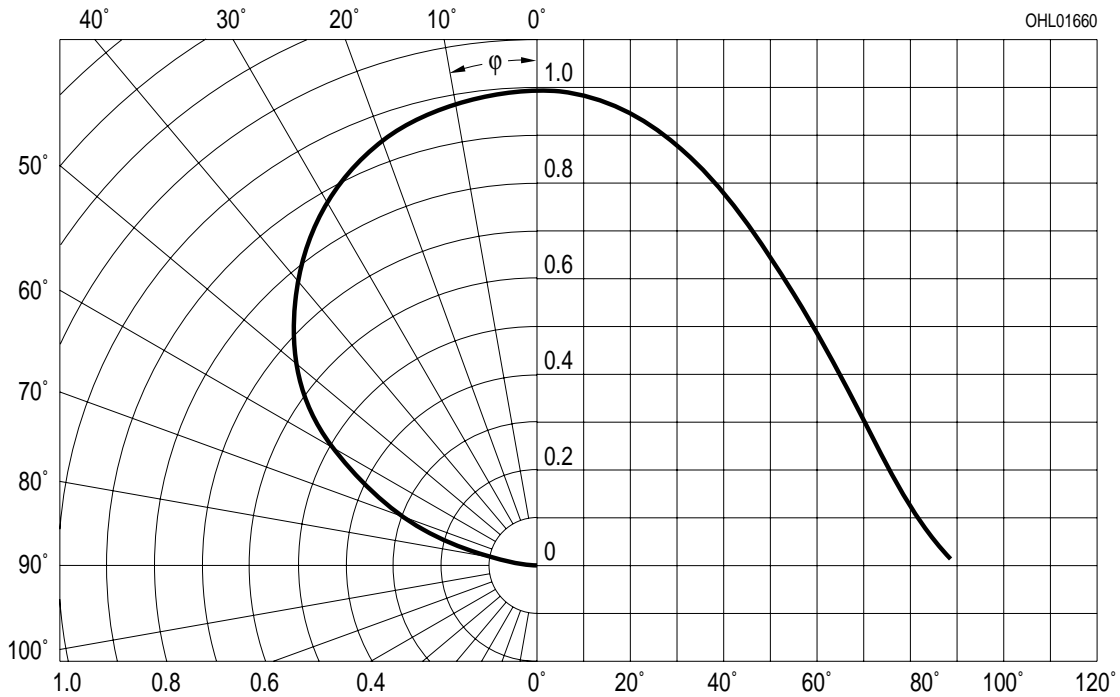
$I_{rel} = f(\lambda); T_A = 25\text{ °C}; I_F = 140\text{ mA}$



Abstrahlcharakteristik^{2) Seite 17}

Radiation Characteristic^{2) page 17}

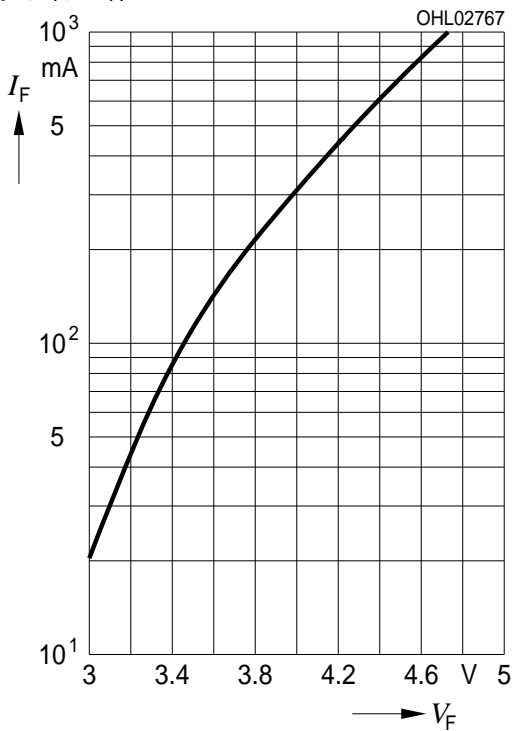
$I_{rel} = f(\varphi); T_A = 25\text{ °C}$



Durchlassstrom²⁾ Seite 17

Forward Current²⁾ page 17

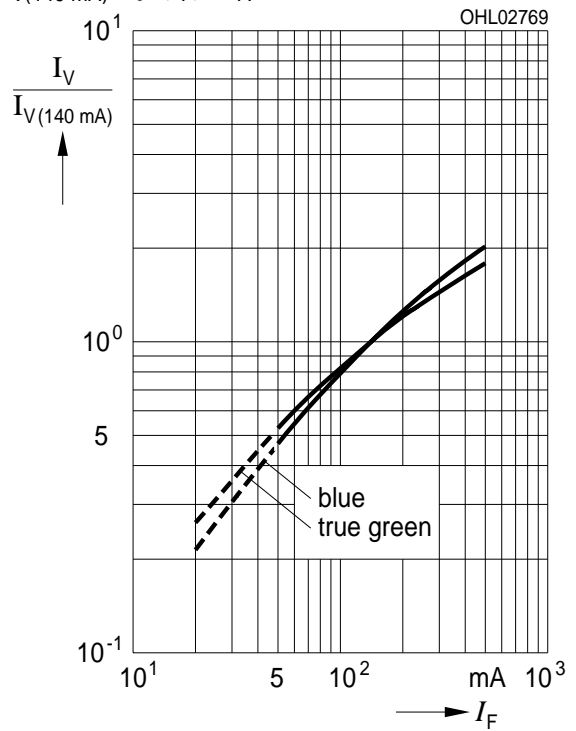
$I_F = f(V_F); T_A = 25\text{ °C}$



Relative Lichtstärke^{2) 7)} Seite 17

Relative Luminous Intensity^{2) 7)} page 17

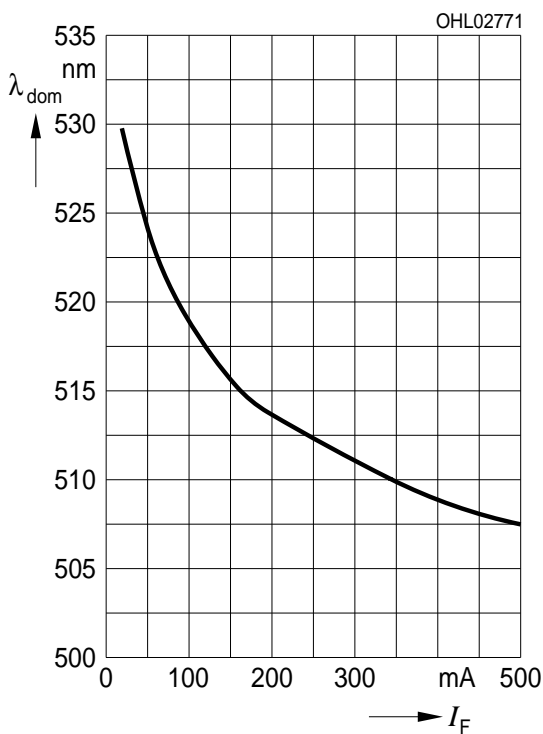
$I_V/I_{V(140\text{ mA})} = f(I_F); T_A = 25\text{ °C}$



Dominante Wellenlänge²⁾ Seite 17

Dominant Wavelength²⁾ page 17

LT, $\lambda_{\text{dom}} = f(I_F); T_A = 25\text{ °C}$

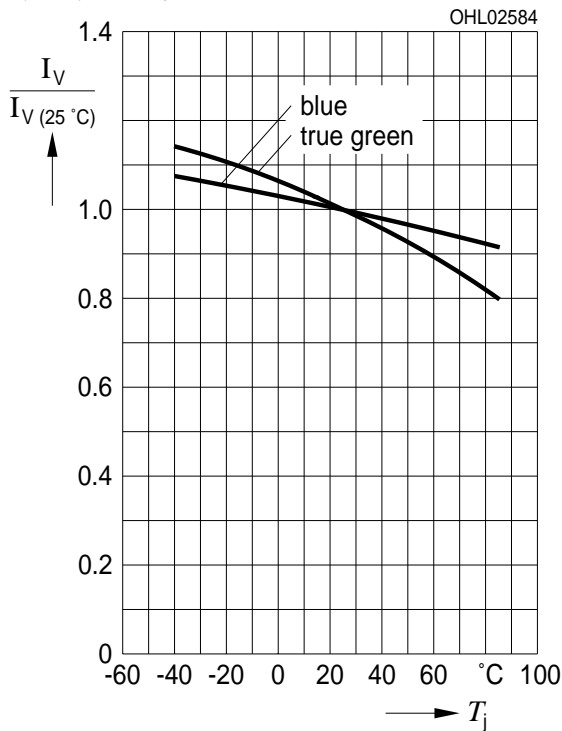


Dominante Wellenlänge²⁾ Seite 17

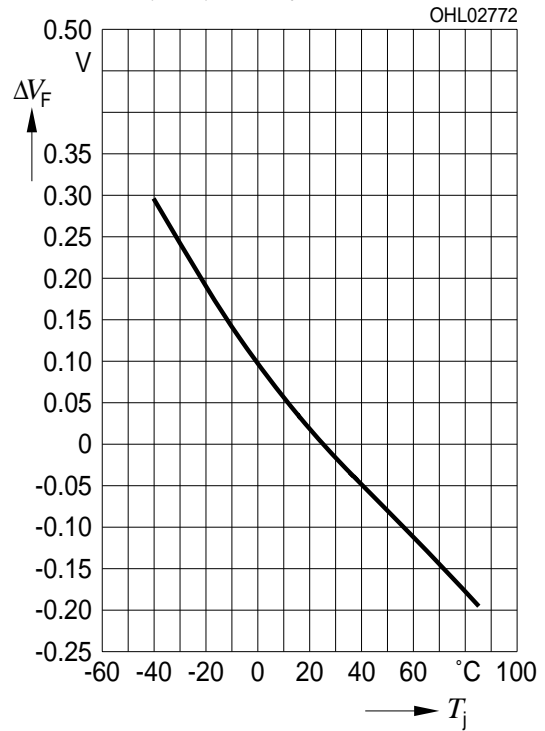
Dominant Wavelength²⁾ page 17

LB, $\lambda_{\text{dom}} = f(I_F); T_A = 25\text{ °C}$

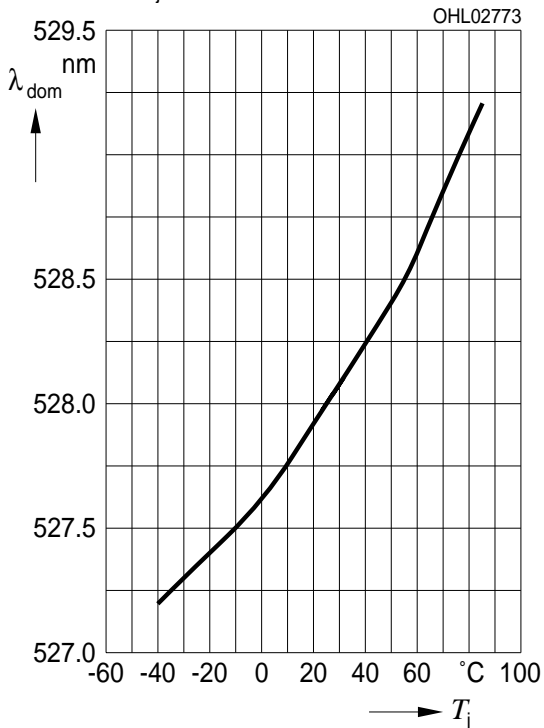
Relative Lichtstärke^{2) Seite 17}
Relative Luminous Intensity^{2) page 17}
 $I_V/I_{V(25^\circ\text{C})} = f(T_j); I_F = 140 \text{ mA}$



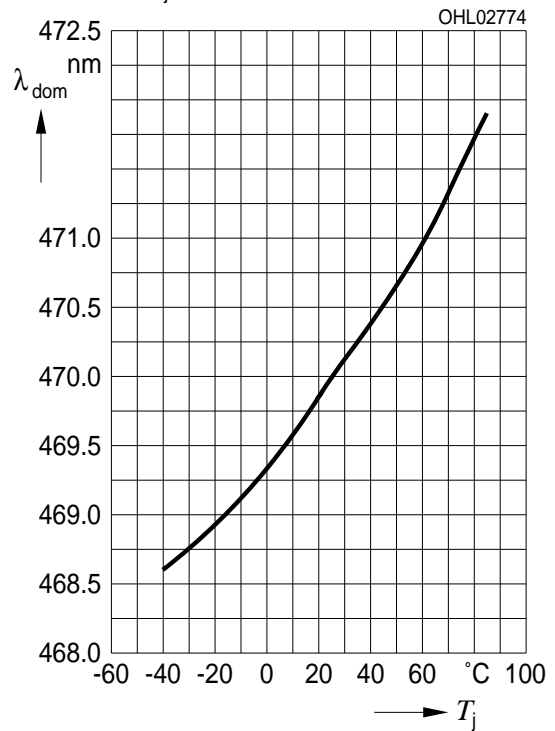
Relative Vorwärtsspannung^{2) Seite 17}
Relative Forward Voltage^{2) page 17}
 $\Delta V_F = V_F - V_{F(25^\circ\text{C})} = f(T_j); I_F = 140 \text{ mA}$



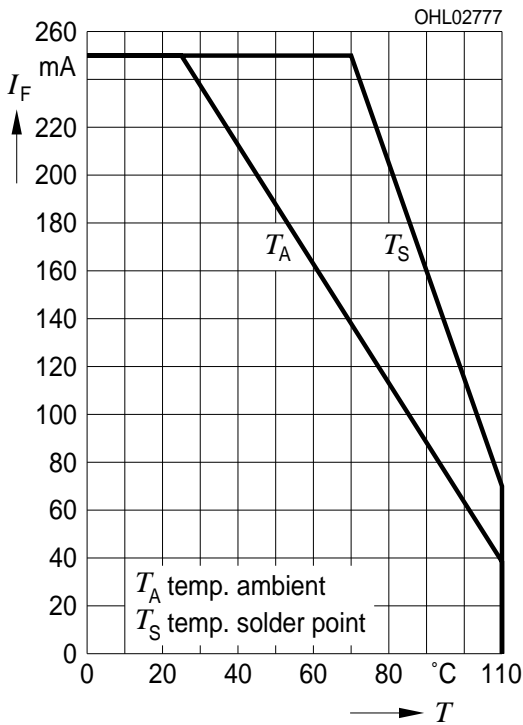
Dominante Wellenlänge^{2) Seite 17}
Dominant Wavelength^{2) page 17}
LT, $\lambda_{\text{dom}} = f(T_j); I_F = 140 \text{ mA}$



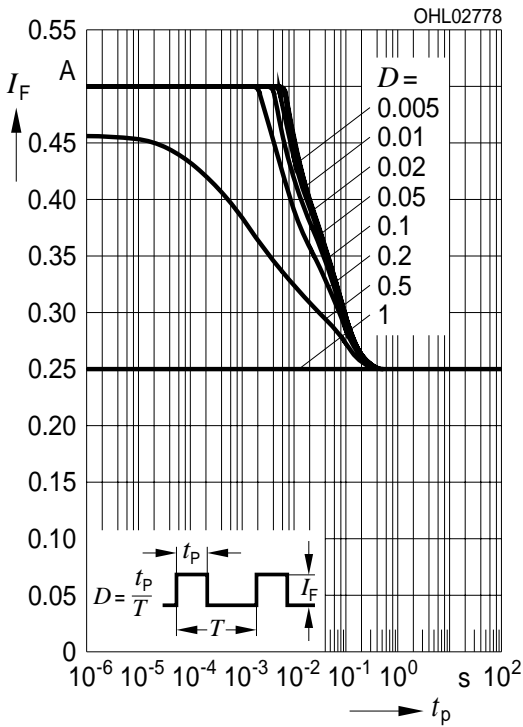
Dominante Wellenlänge^{2) Seite 17}
Dominant Wavelength^{2) page 17}
LB, $\lambda_{\text{dom}} = f(T_j); I_F = 140 \text{ mA}$



Maximal zulässiger Durchlassstrom
Max. Permissible Forward Current
 $I_F = f(T_S)$



Zulässige Impulsbelastbarkeit $I_F = f(t_p)$
Permissible Pulse Handling Capability
 Duty cycle $D =$ parameter, $T_A = 25\text{ °C}$

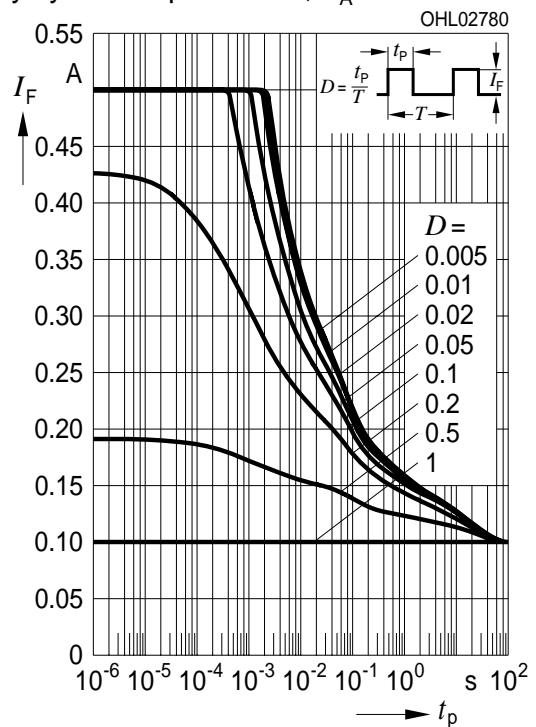


Exemplarische durchschnittliche Lebensdauer für mittlere Helligkeitsgruppe²⁾ Seite 17
Exemplary median Lifetime²⁾ page 17
for median Brightness Group

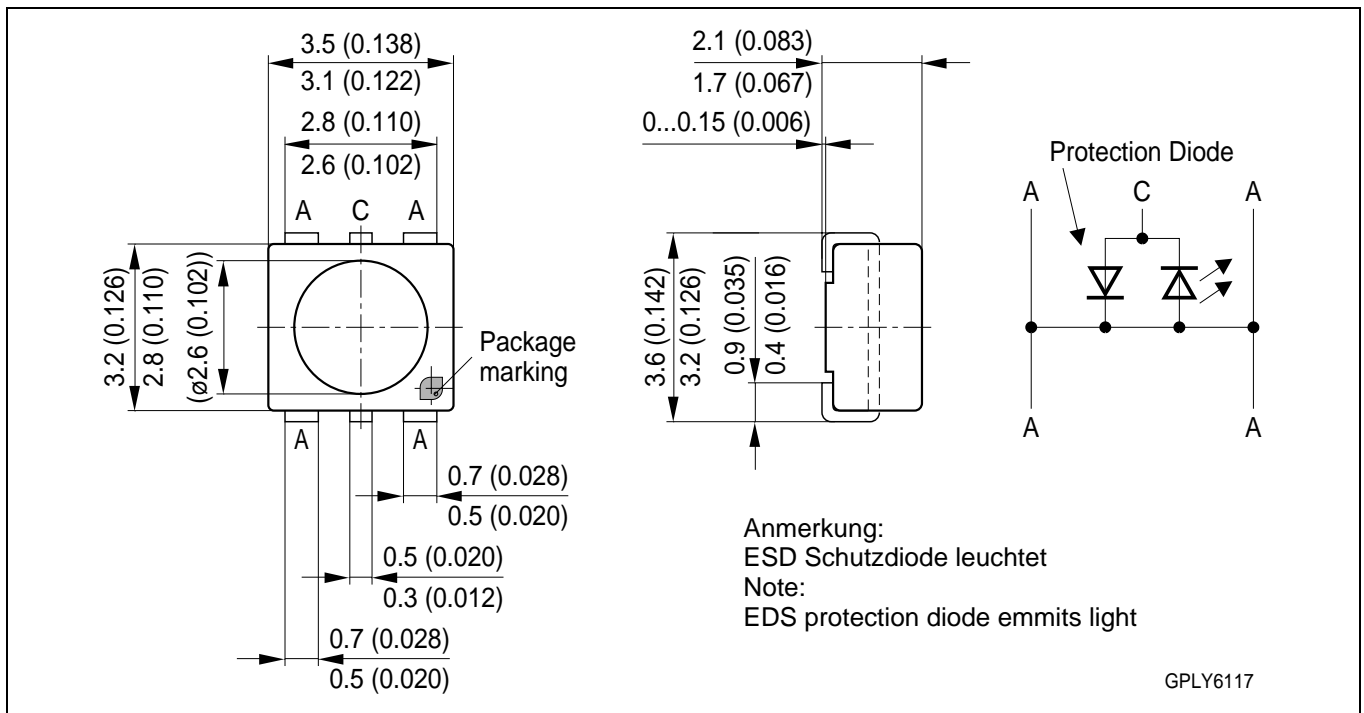
| Bedingungen Conditions | mittlere Lebensdauer median Lifetime | Einheit Unit |
|---|---|------------------------------------|
| $I_F = 125\text{ mA}$ $T_A = 25\text{ °C}$ | 50.000 | Betriebsstunden operating hours |
| $I_F = 100\text{ mA}$ $T_A = 85\text{ °C}$ | 10.000 | Betriebsstunden operating hours |
| $I_F = 140\text{ mA}$ $T_S = 125\text{ °C}$ $T_J = 150\text{ °C}$ | 7.000* | Betriebsstunden operating hours |
| $I_F = 140\text{ mA}$ $T_S = 150\text{ °C}$ $T_J = 175\text{ °C}$ | 500* | Betriebsstunden operating hours |

*The emitter die exhibits excellent performance but slight package discoloration occurs at highest temperatures. The median lifetime depends on the application

Zulässige Impulsbelastbarkeit $I_F = f(t_p)$
Permissible Pulse Handling Capability
 Duty cycle $D =$ parameter, $T_A = 85\text{ °C}$



Maßzeichnung⁸⁾ Seite 17
 Package Outlines⁸⁾ page 17



Gewicht / Approx. weight:

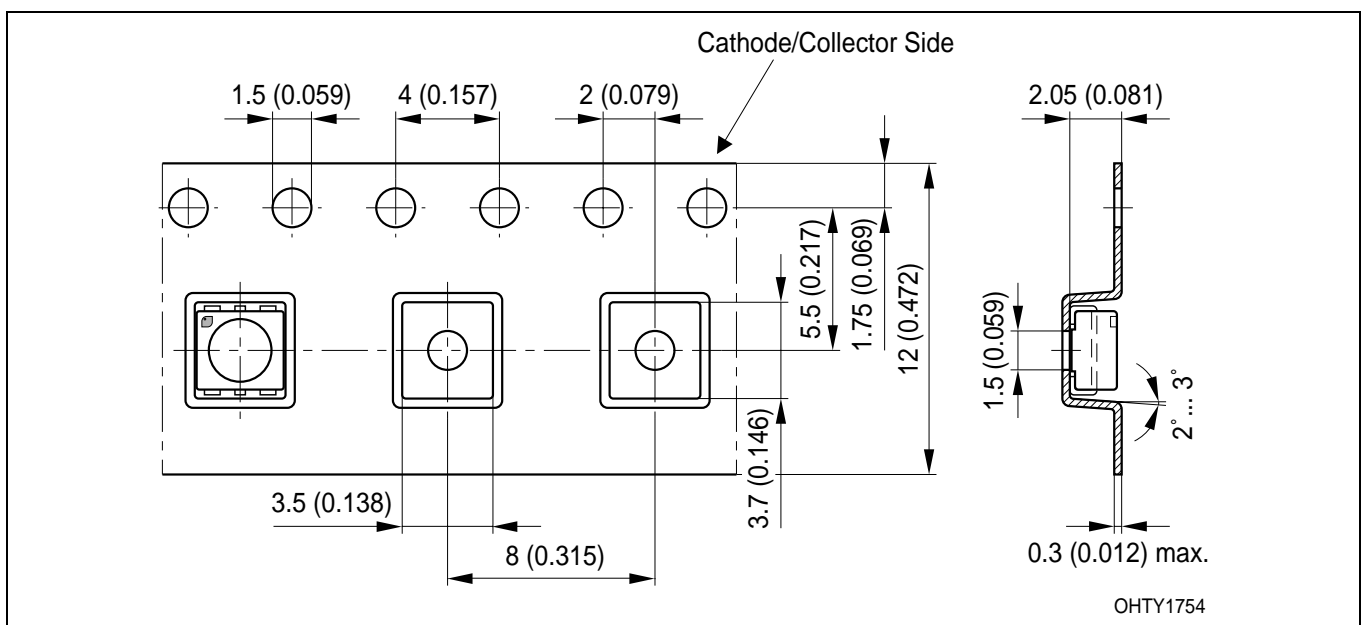
35 mg

Gurtung / Polarität und Lage⁸⁾ Seite 17

Verpackungseinheit 1000/Rolle, ø180 mm

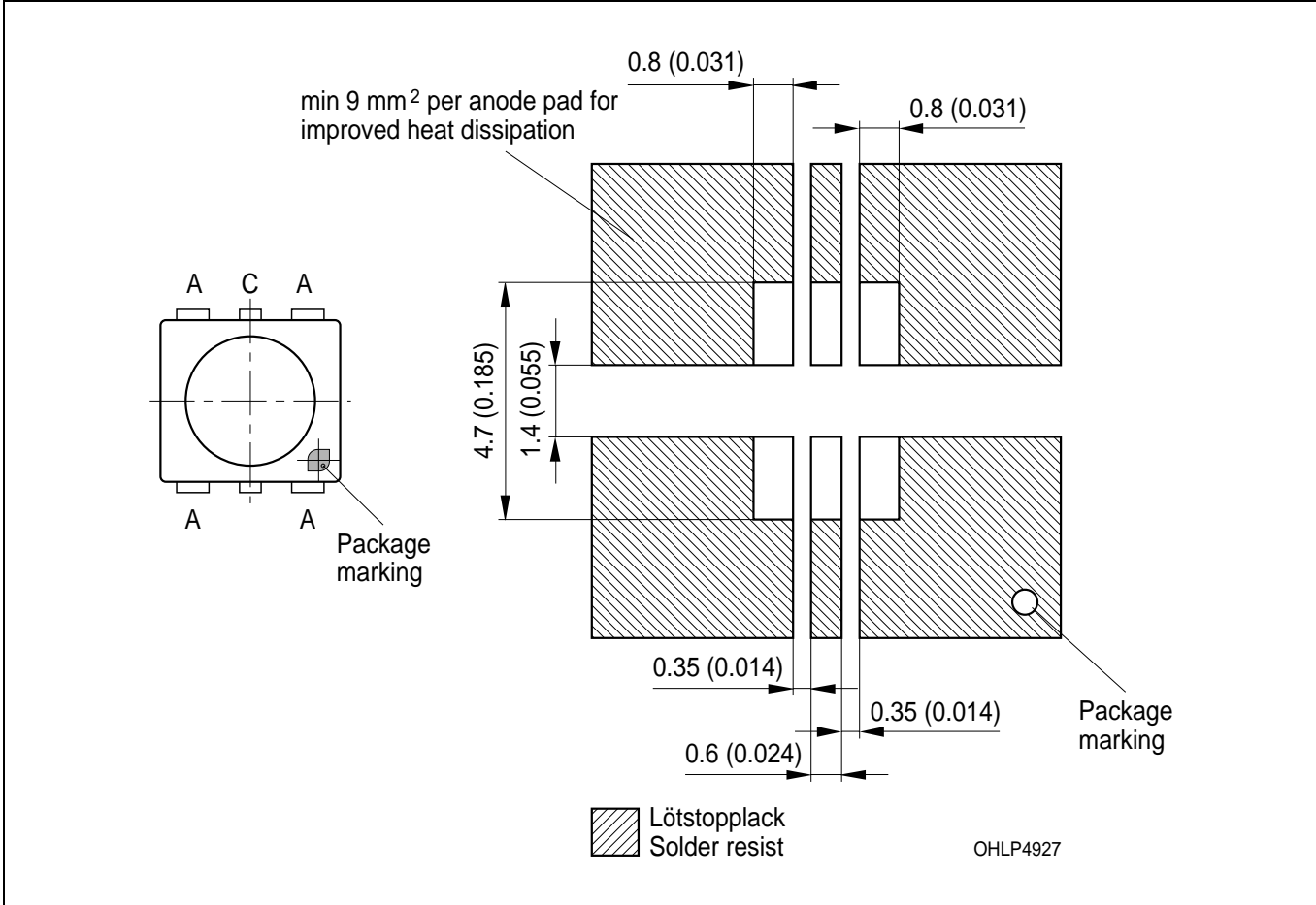
Method of Taping / Polarity and Orientation⁸⁾ page 17

Packing unit 1000/reel, ø180 mm



Empfohlenes Lötpadding^{8) 9) Seite 17}
Recommended Solder Pad^{8) 9) page 17}

IR Reflow Löten
IR Reflow Soldering

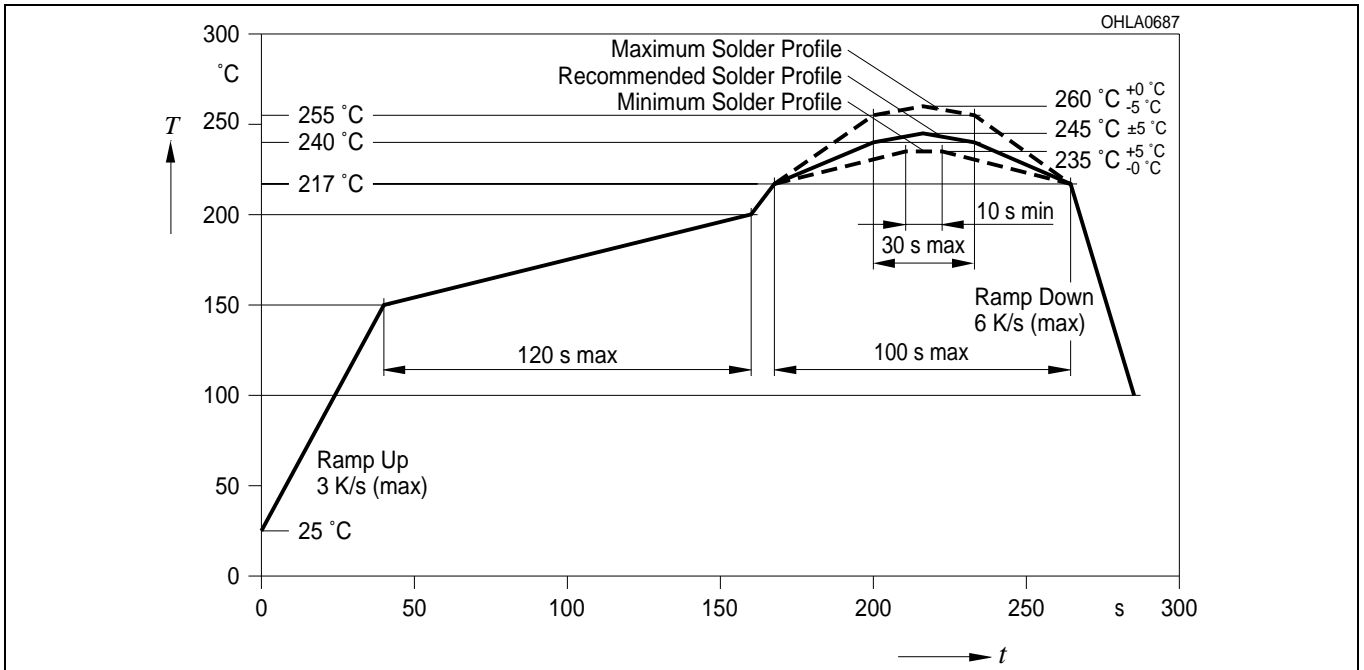


Lötbedingungen
Soldering Conditions

Vorbehandlung nach JEDEC Level 2
Preconditioning acc. to JEDEC Level 2

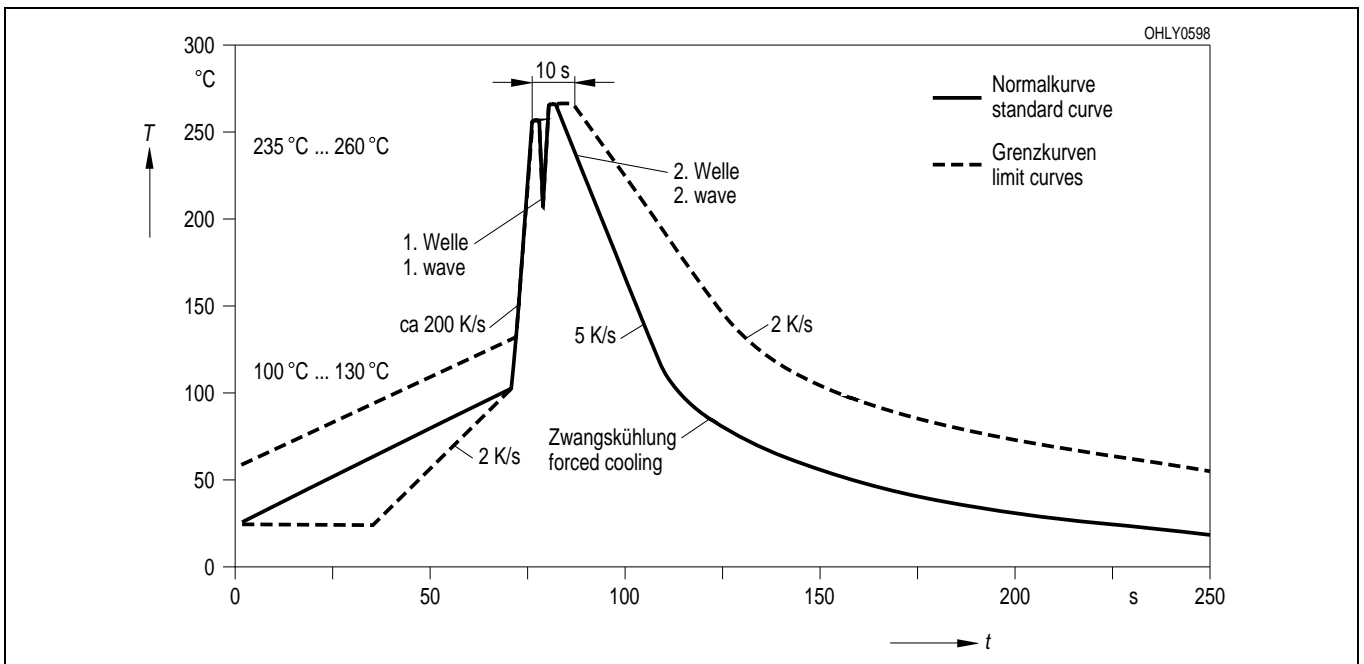
IR-Reflow Lötprofil für bleifreies Löt
IR Reflow Soldering Profile for lead free soldering

(nach J-STD-020B)
(acc. to J-STD-020B)



Wellenlöt (TTW)⁹⁾ Seite 17
TTW Soldering⁹⁾ page 17

(nach CECC 00802)
(acc. to CECC 00802)



Barcode-Produkt-Etikett (BPL)
Barcode-Product-Label (BPL)

OSRAM Opto Semiconductors

Lx xxxx Bin1: Bin Information Color 1
 Product Name Bin2:
 Bin3:

(6P) BATCH NO: Batch Number
Bar Code

RoHS Compliant ML Temp ST
 2 260 C RT

(1T) LOT NO: Lot Number (9D) D/C: Date Code
Bar Code

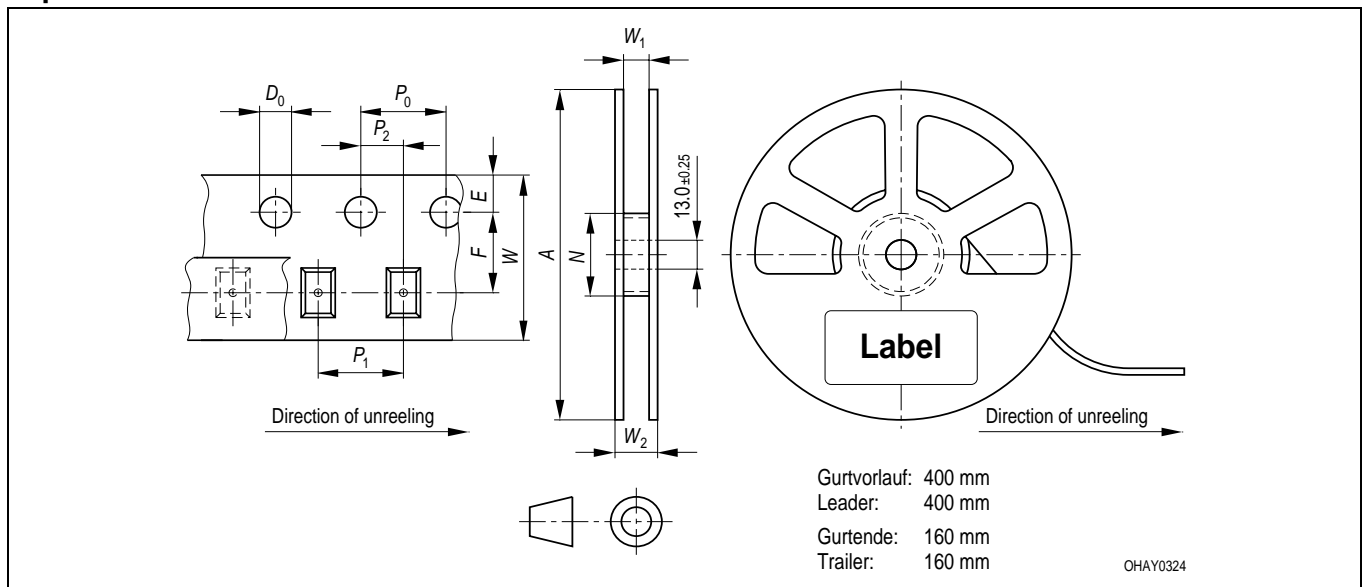
Additional TEXT
 R077 DEMY
 PACKVAR: Packing Type

(X) PROD NO: Product Code (Q)QTY: Product Quantity per Reel (G) GROUP: X - X - X
Bar Code

Forward Voltage Group
 Wavelength Group
 Brightness Group

OHA12043

Gurtverpackung
Tape and Reel



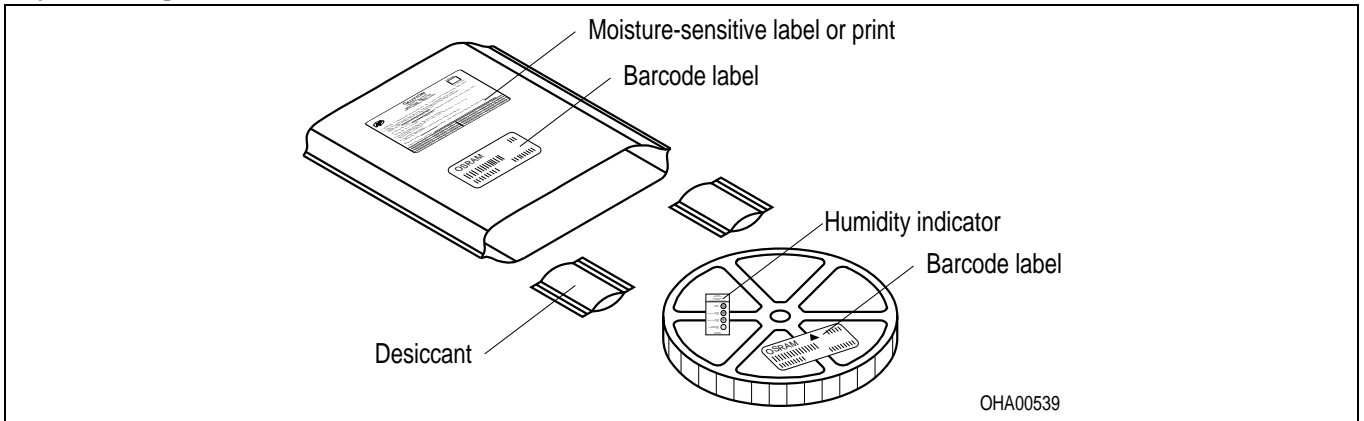
Tape dimensions in mm (inch)

| W | P ₀ | P ₁ | P ₂ | D ₀ | E | F |
|------------------------------------|----------------------------|----------------------------|-----------------------------|------------------------------|-------------------------------|-------------------------------|
| 12 ^{+0.3} _{-0.1} | 4 ± 0.1 (0.157 ± 0.004) | 8 ± 0.1 (0.315 ± 0.004) | 2 ± 0.05 (0.079 ± 0.002) | 1.5 ± 0.1 (0.059 ± 0.004) | 1.75 ± 0.1 (0.069 ± 0.004) | 5.5 ± 0.05 (0.217 ± 0.002) |

Reel dimensions in mm (inch)

| A | W | N _{min} | W ₁ | W _{2 max} |
|----------|------------|------------------|--------------------------|--------------------|
| 180 (7) | 12 (0.472) | 60 (2.362) | 12.4 + 2 (0.488 + 0.079) | 18.4 (0.724) |
| 330 (13) | 12 (0.472) | 60 (2.362) | 12.4 + 2 (0.488 + 0.079) | 18.4 (0.724) |

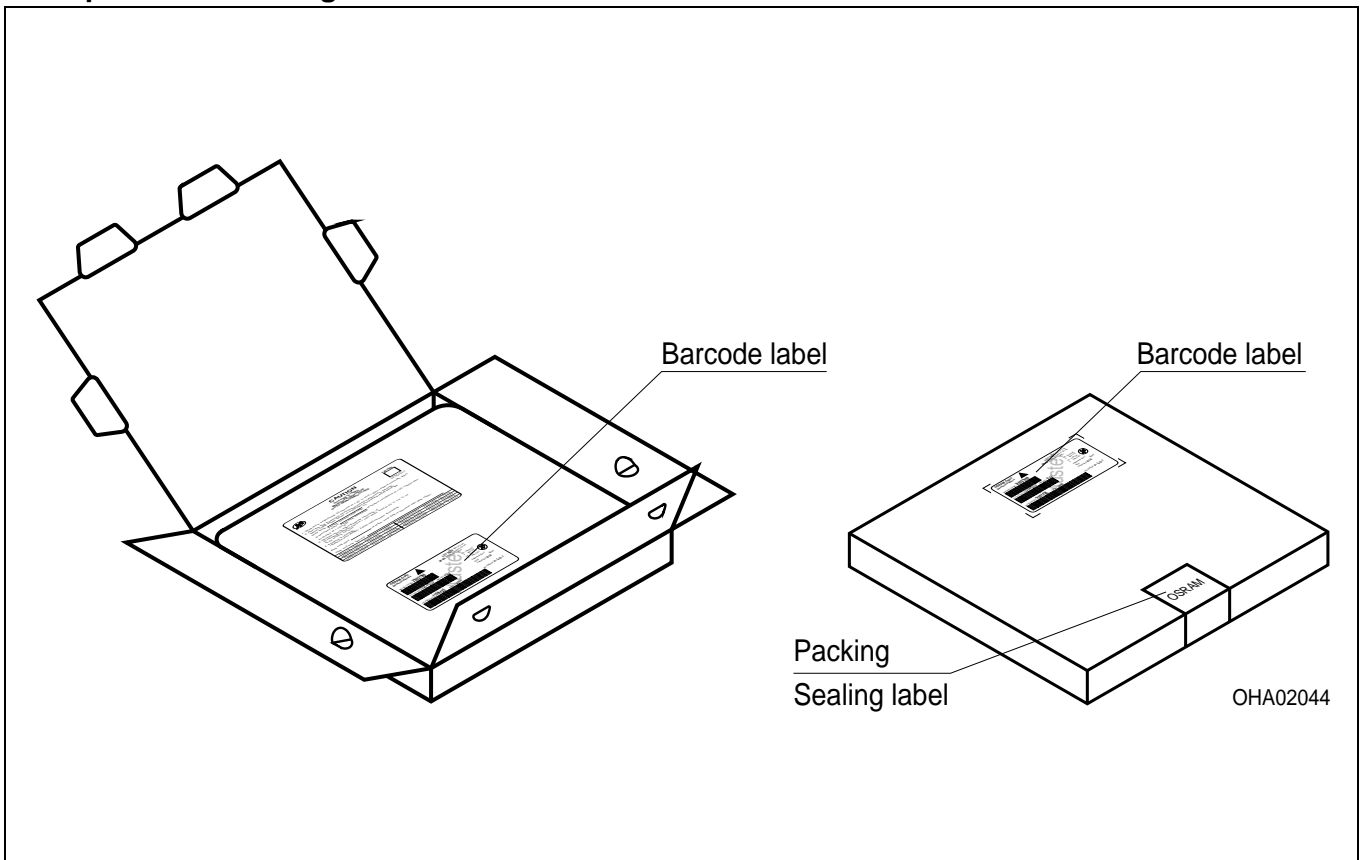
Trockenverpackung und Materialien
Dry Packing Process and Materials



*Anm.: Feuchteempfindliche Produkte sind verpackt in einem Trockenbeutel zusammen mit einem Trockenmittel und einer Feuchteindikatorkarte
 Bezüglich Trockenverpackung finden Sie weitere Hinweise im Internet und in unserem Short Form Catalog im Kapitel "Gurtung und Verpackung" unter dem Punkt "Trockenverpackung". Hier sind Normenbezüge, unter anderem ein Auszug der JEDEC-Norm, enthalten.*

*Note: Moisture-sensitive product is packed in a dry bag containing desiccant and a humidity card.
 Regarding dry pack you will find further information in the internet and in the Short Form Catalog in chapter "Tape and Reel" under the topic "Dry Pack". Here you will also find the normative references like JEDEC.*

Kartonverpackung und Materialien
Transportation Packing and Materials



Revision History: 2007-08-08

Previous Version: 2007-07-31

| Page | Subjects (major changes since last revision) | Date of change |
|----------|--|----------------|
| 10 | Target median Lifetime | 2006-01-09 |
| 4, 5 | Forward voltage | 2006-01-16 |
| 3 | minimum Forward current | 2006-05-23 |
| 2, 4, 5 | ordering code (wavelength groups for true green changed) | 2006-06-19 |
| 3 | Min. Forward current | 2006-08-30 |
| 10 | Lifetime table | 2006-11-10 |
| 3 | Junction temperature | 2006-11-13 |
| 1, 3, 13 | Infonote OS-IN-2007-016 | 2007-07-31 |

Attention please!

The information describes the type of component and shall not be considered as assured characteristics. Terms of delivery and rights to change design reserved. Due to technical requirements components may contain dangerous substances. For information on the types in question please contact our Sales Organization. If printed or downloaded, please find the latest version in the Internet.

Packing

Please use the recycling operators known to you. We can also help you – get in touch with your nearest sales office. By agreement we will take packing material back, if it is sorted. You must bear the costs of transport. For packing material that is returned to us unsorted or which we are not obliged to accept, we shall have to invoice you for any costs incurred.

Components used in life-support devices or systems must be expressly authorized for such purpose! Critical components^{9) page 17} may only be used in life-support devices or systems^{10) page 17} with the express written approval of OSRAM OS.

Fußnoten:

- 1) Helligkeitswerte werden mit einer Stromeinprägedauer von 25 ms und einer Genauigkeit von $\pm 11\%$ ermittelt.
- 2) Wegen der besonderen Prozessbedingungen bei der Herstellung von LED können typische oder abgeleitete technische Parameter nur aufgrund statistischer Werte wiedergegeben werden. Diese stimmen nicht notwendigerweise mit den Werten jedes einzelnen Produktes überein, dessen Werte sich von typischen und abgeleiteten Werten oder typischen Kennlinien unterscheiden können. Falls erforderlich, z.B. aufgrund technischer Verbesserungen, werden diese typischen Werte ohne weitere Ankündigung geändert.
- 3) Die LED kann kurzzeitig in Sperrichtung betrieben werden.
- 4) R_{thJA} ergibt sich bei Montage auf PC-Board Metallkernplatine, Fläche 950 mm² pro LED. Für weitere Informationen siehe Applikationsschrift im Internet www.osram-os.com.
- 5) Wellenlängen werden mit einer Stromeinprägedauer von 25 ms und einer Genauigkeit von ± 1 nm ermittelt.
- 6) Spannungswerte werden mit einer Stromeinprägedauer von 1 ms und einer Genauigkeit von $\pm 0,1$ V ermittelt.
- 7) Im gestrichelten Bereich der Kennlinien muss mit erhöhten Helligkeitsunterschieden zwischen Leuchtdioden innerhalb einer Verpackungseinheit gerechnet werden
- 8) Maße werden wie folgt angegeben: mm (inch)
- 9) Gehäuse hält TTW-Löthitze aus nach CECC 00802. Das Gehäuse ist auf Grund der Beinchengeometrie nicht für TTW-Löten empfohlen, da sich Lötbrücken bilden können.
- 10) Ein kritisches Bauteil ist ein Bauteil, das in lebenserhaltenden Apparaten oder Systemen eingesetzt wird und dessen Defekt voraussichtlich zu einer Fehlfunktion dieses lebenserhaltenden Apparates oder Systems führen wird oder die Sicherheit oder Effektivität dieses Apparates oder Systems beeinträchtigt.
- 11) Lebenserhaltende Apparate oder Systeme sind für
 - (a) die Implantierung in den menschlichen Körper oder
 - (b) für die Lebenserhaltung bestimmt.
 Falls sie versagen, kann davon ausgegangen werden, dass die Gesundheit und das Leben des Patienten in Gefahr ist.

Remarks:

- 1) Brightness groups are tested at a current pulse duration of 25 ms and a tolerance of $\pm 11\%$.
- 2) Due to the special conditions of the manufacturing processes of LED, the typical data or calculated correlations of technical parameters can only reflect statistical figures. These do not necessarily correspond to the actual parameters of each single product, which could differ from the typical data and calculated correlations or the typical characteristic line. If requested, e.g. because of technical improvements, these typ. data will be changed without any further notice.
- 3) Driving the LED in reverse direction is suitable for short term application.
- 4) R_{thJA} results from mounting on PC board - metall core PCB, area of 950 mm² per LED. For further information please find the application note on our web site www.osram-os.com.
- 5) Wavelengths are tested at a current pulse duration of 25 ms and a tolerance of ± 1 nm.
- 6) Forward voltages are tested at a current pulse duration of 1 ms and a tolerance of ± 0.1 V.
- 7) In the range where the line of the graph is broken, you must expect higher brightness differences between single LEDs within one packing unit.
- 8) Dimensions are specified as follows: mm (inch).
- 9) Package able to withstand TTW-soldering heat acc. to CECC 00802.
The package is not recommended for TTW soldering because a short cut between the contacts can occur.
- 10) A critical component is a component used in a life-support device or system whose failure can reasonably be expected to cause the failure of that life-support device or system, or to affect its safety or the effectiveness of that device or system.
- 11) Life support devices or systems are intended
 - (a) to be implanted in the human body,
 - or
 - (b) to support and/or maintain and sustain human life.
 If they fail, it is reasonable to assume that the health and the life of the user may be endangered.

Published by
OSRAM Opto Semiconductors GmbH
 Wernerwerkstrasse 2, D-93049 Regensburg
www.osram-os.com
 © All Rights Reserved.

EU RoHS and China RoHS compliant product



此产品符合欧盟 RoHS 指令的要求；

按照中国的相关法规和标准，不含有毒有害物质或元素。