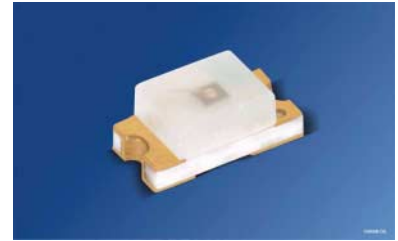


## CHIPLED

### Lead (Pb) Free Product - RoHS Compliant

LS Q971, LO Q971, LY Q971, LG Q971



Released

#### Besondere Merkmale

- **Gehäusotyp:** 0603, farbloser diffuser Verguss
- **Besonderheit des Bauteils:** kleinste Bauform 1,6 mm x 0,8 mm x 0,8 mm
- **Wellenlänge:** 628 nm (super-red), 606 nm (orange), 587 nm (gelb), 570 nm (grün)
- **Abstrahlwinkel:** extrem breite Abstrahlcharakteristik (160°)
- **Technologie:** GaP (grün), GaAlP (super-red, orange, gelb)
- **optischer Wirkungsgrad:** 2,5 lm/W (grün), 1,5 lm/W (super-red, orange, gelb)
- **Verarbeitungsmethode:** für alle SMT-Bestücktechniken geeignet
- **Lötmethode:** IR Reflow Löten
- **Vorbehandlung:** nach JEDEC Level 2
- **Gurtung:** 8-mm Gurt mit 4000/Rolle,  $\varnothing$ 180 mm
- **ESD-Festigkeit:** ESD-sicher bis 2 kV nach JESD22-A114-D

#### Anwendungen

- Informationsanzeigen im Innenbereich
- optischer Indikator
- Flache Hinterleuchtung (LCD, Handy, Schalter, Display)
- Spielsachen

#### Features

- **package:** 0603, colorless diffused resin
- **feature of the device:** smallest package 1.6 mm x 0.8 mm x 0.8 mm
- **wavelength:** 628 nm (super-red), 606 nm (orange), 587 nm (yellow), 570 nm (green)
- **viewing angle:** extremely wide (160°)
- **technology:** GaP (green), GaAlP (super-red, orange, yellow)
- **optical efficiency:** 2.5 lm/W (green), 1.5 lm/W (super-red, orange, yellow)
- **assembly methods:** suitable for all SMT assembly methods
- **soldering methods:** IR reflow soldering
- **preconditioning:** acc. to JEDEC Level 2
- **taping:** 8 mm tape with 4000/reel,  $\varnothing$ 180 mm
- **ESD-withstand voltage:** up to 2 kV acc. to JESD22-A114-D

#### Applications

- indoor displays
- optical indicators
- flat backlighting (LCD, cellular phones, switches, displays)
- toys

**Bestellinformation**  
**Ordering Information**

Typ Type	Emissionsfarbe Color of Emission	Lichtstärke <sup>1) 2) Seite 13</sup> Luminous Intensity <sup>1) 2) page 13</sup> $I_F = 20 \text{ mA}$ $I_V \text{ (mcd)}$		Bestellnummer Ordering Code
		min.	typ.	
		LS Q971	super-red	
LO Q971	orange	4.5	9	Q65110A4285
LY Q971	yellow	2.8	6	Q62703Q4699
LG Q971	green	7.1	10	Q62702P5189

*Anm.: Die Standardlieferform von Serientypen beinhaltet alle Gruppen. Einzelne Helligkeitsgruppen sind nicht bestellbar.  
In einer Verpackungseinheit / Gurt ist immer nur eine Helligkeitsgruppe enthalten.*

*Note: The standard shipping format for serial types includes all groups. Individual brightness groups cannot be ordered.  
No packing unit / tape ever contains more than one brightness group.*

**Grenzwerte**  
**Maximum Ratings**

Bezeichnung Parameter	Symbol Symbol	Wert Value				Einheit Unit
		LS	LO	LY	LG	
Betriebstemperatur Operating temperature range	$T_{op}$	- 30 ... + 85				°C
Lagertemperatur Storage temperature range	$T_{stg}$	- 40 ... + 85				°C
Sperrschichttemperatur Junction temperature	$T_j$	+ 95				°C
Durchlassstrom Forward current ( $T_A=25^\circ\text{C}$ )	$I_F$	25	25	20	25	mA
Stoßstrom Surge current $t_p = 10 \mu\text{s}, D = 0.1, T_A=25^\circ\text{C}$	$I_{FM}$	0.1				A
Sperrspannung <sup>3) Seite 13</sup> Reverse voltage <sup>3) page 13</sup> ( $T_A=25^\circ\text{C}$ )	$V_R$	12				V
Leistungsaufnahme Power consumption ( $T_A=25^\circ\text{C}$ )	$P_{tot}$	65	65	50	65	mW
Wärmewiderstand Thermal resistance Sperrschicht/Umgebung <sup>4) Seite 13</sup> Junction/ambient <sup>4) page 13</sup>	$R_{th JA}$	800				K/W
Sperrschicht/Löt看pad Junction/solder point	$R_{th JS}$	450				K/W

**Kennwerte**  
**Characteristics**  
( $T_A = 25\text{ °C}$ )

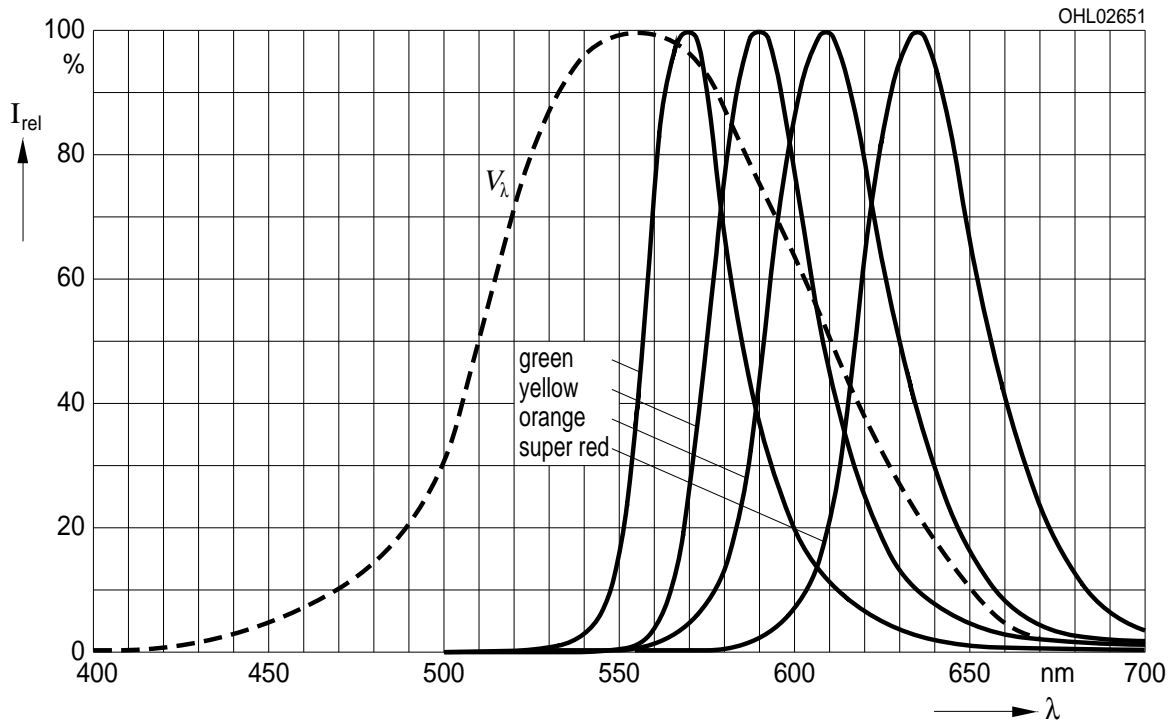
Bezeichnung Parameter	Symbol Symbol	Werte Values				Einheit Unit
		LS	LO	LY	LG	
Wellenlänge des emittierten Lichtes (typ.) Wavelength at peak emission $I_F = 20\text{ mA}$	$\lambda_{\text{peak}}$	635	610	589	572	nm
Dominantwellenlänge <sup>5) Seite 13</sup> Dominant wavelength <sup>5) page 13</sup> $I_F = 20\text{ mA}$	$\lambda_{\text{dom}}$	628	606	587	570	nm
Spektrale Bandbreite (typ.) Spectral bandwidth $I_F = 20\text{ mA}$	$\Delta\lambda$	35	35	40	30	nm
Abstrahlwinkel bei 50 % $I_V$ (Vollwinkel) (typ.) Viewing angle at 50 % $I_V$	$2\varphi$	160	160	160	160	Grad deg.
Durchlassspannung <sup>6) Seite 13</sup> Forward voltage <sup>6) page 13</sup> $I_F = 20\text{ mA}$	(typ.) $V_F$ (max.) $V_F$	1.9 2.6	2.1 2.6	2.1 2.6	2.2 2.6	V V
Sperrstrom (typ.) Reverse current (max.) $V_R = 12\text{ V}$	$I_R$ $I_R$	0.02 100	0.02 100	0.02 100	0.02 100	$\mu\text{A}$ $\mu\text{A}$
Temperaturkoeffizient von $\lambda_{\text{peak}}$ (typ.) Temperature coefficient of $\lambda_{\text{peak}}$ $I_F = 20\text{ mA}; -10\text{ °C} \leq T \leq 100\text{ °C}$	$TC_{\lambda_{\text{peak}}}$	0.11	0.11	0.11	0.10	nm/K
Temperaturkoeffizient von $\lambda_{\text{dom}}$ (typ.) Temperature coefficient of $\lambda_{\text{dom}}$ $I_F = 20\text{ mA}; -10\text{ °C} \leq T \leq 100\text{ °C}$	$TC_{\lambda_{\text{dom}}}$	0.06	0.06	0.08	0.06	nm/K
Temperaturkoeffizient von $V_F$ (typ.) Temperature coefficient of $V_F$ $I_F = 20\text{ mA}; -10\text{ °C} \leq T \leq 100\text{ °C}$	$TC_V$	-1.6	-1.6	-1.7	-1.4	mV/K
Optischer Wirkungsgrad (typ.) Optical efficiency $I_F = 20\text{ mA}$	$\eta_{\text{opt}}$	1.5	1.5	1.5	2.5	lm/W

**Relative spektrale Emission**<sup>2) Seite 13</sup>

**Relative Spectral Emission**<sup>2) page 13</sup>

$V(\lambda)$  = spektrale Augenempfindlichkeit / Standard eye response curve

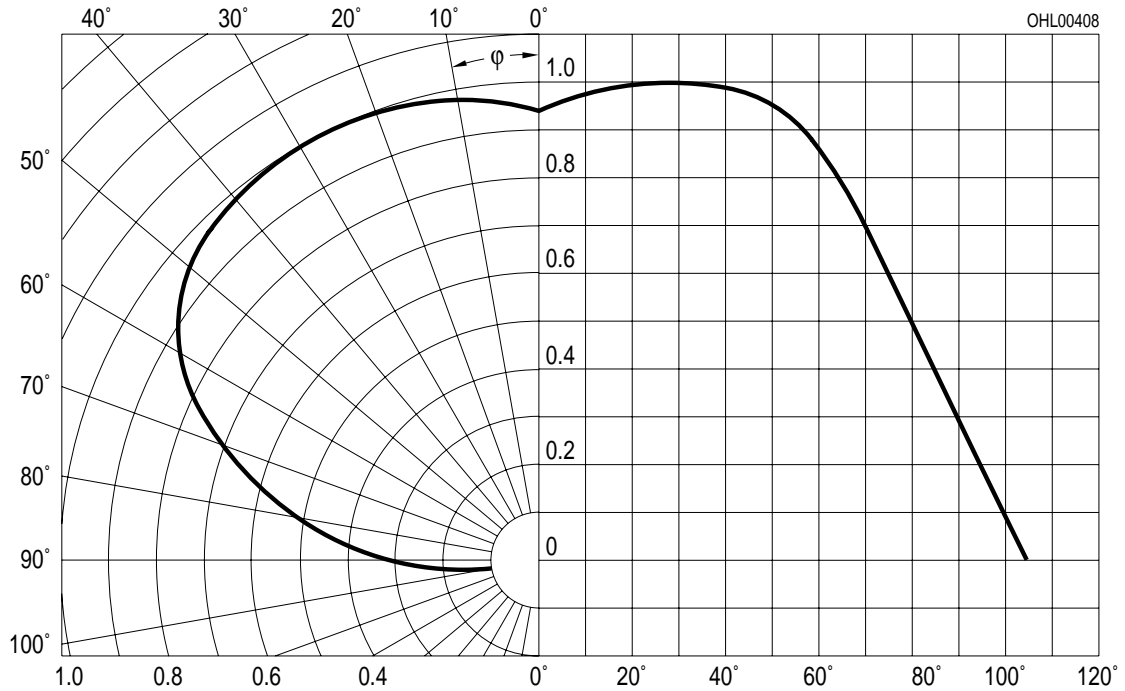
$I_{rel} = f(\lambda); T_A = 25\text{ °C}; I_F = 20\text{ mA}$



**Abstrahlcharakteristik**<sup>2) Seite 13</sup>

**Radiation Characteristic**<sup>2) page 13</sup>

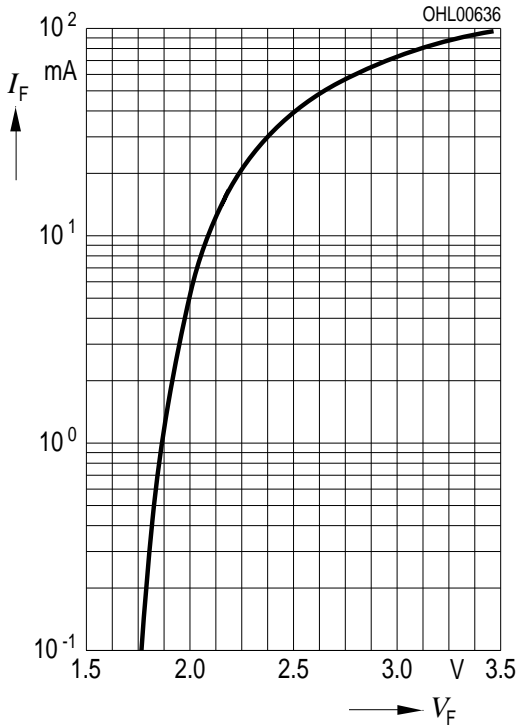
$I_{rel} = f(\varphi); T_A = 25\text{ °C}$



**Durchlassstrom**<sup>2) Seite 13</sup>

**Forward Current**<sup>2) page 13</sup>

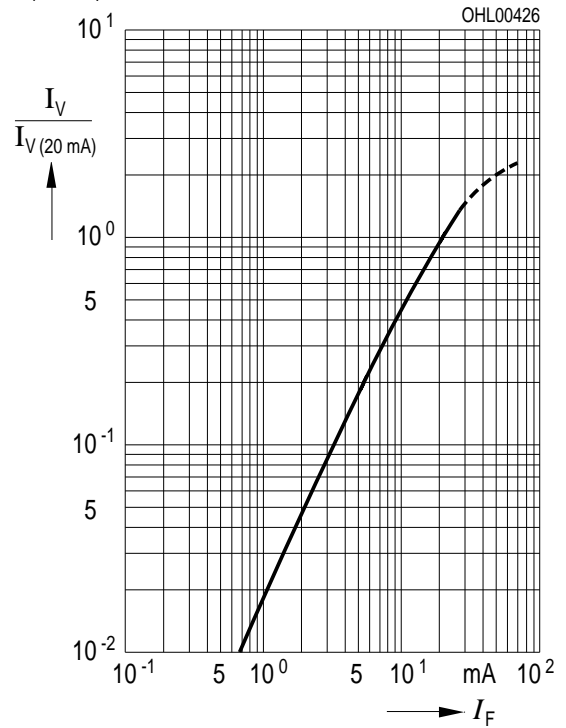
$I_F = f(V_F); T_A = 25\text{ °C}$



**Relative Lichtstärke**<sup>2) 7) Seite 13</sup>

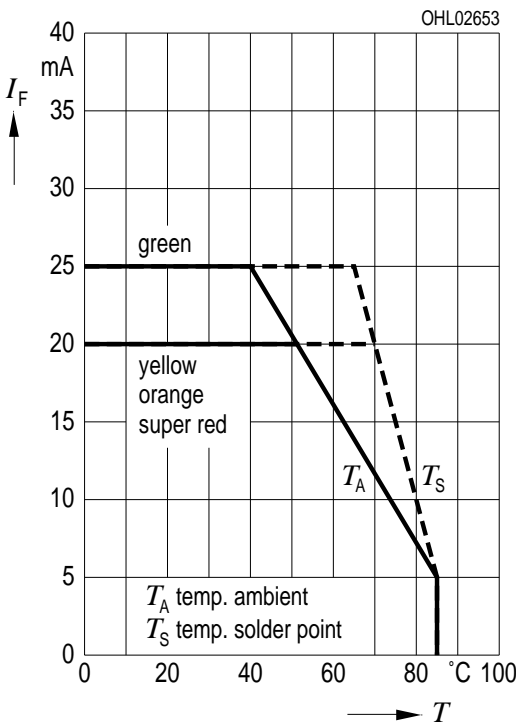
**Relative Luminous Intensity**<sup>2) 7) page 13</sup>

$I_V/I_{V(20\text{ mA})} = f(I_F); T_A = 25\text{ °C}$



**Maximal zulässiger Durchlassstrom**  
**Max. Permissible Forward Current**

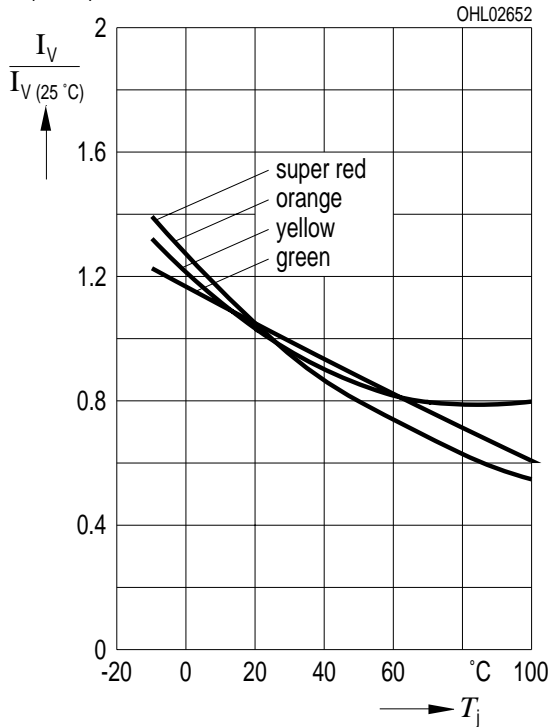
$I_F = f(T_A)$



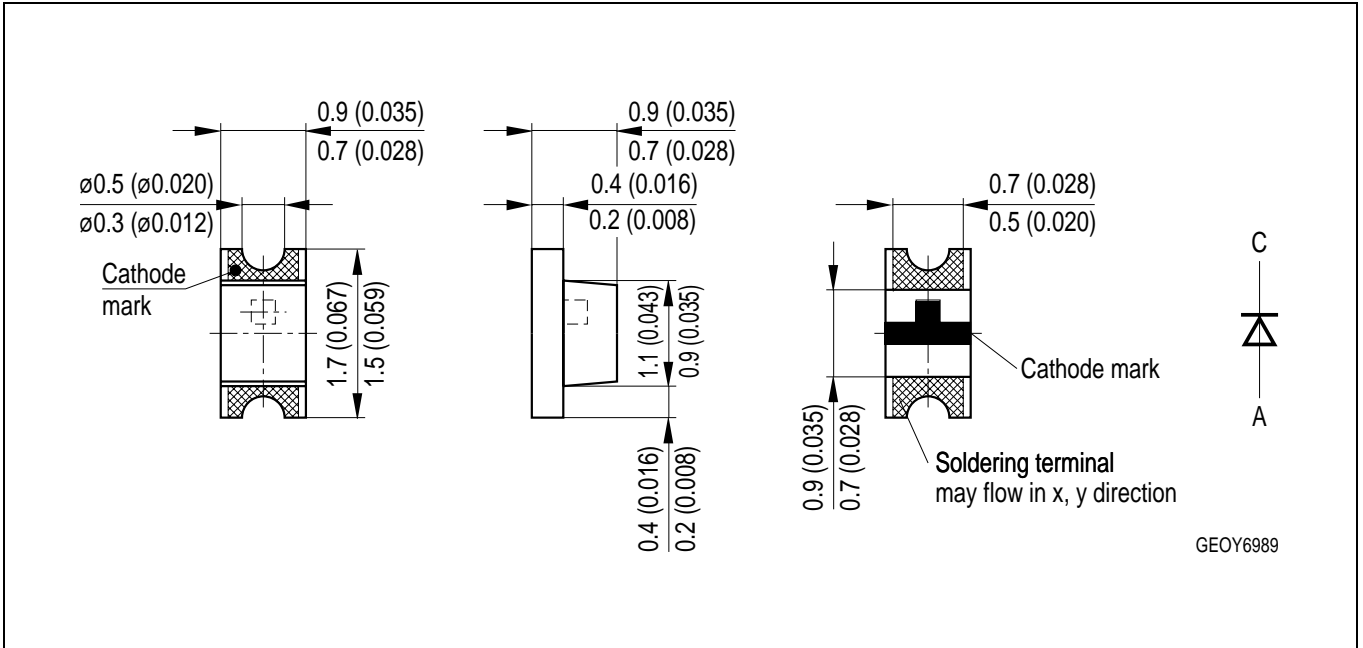
**Relative Lichtstärke**<sup>2) Seite 13</sup>

**Relative Luminous Intensity**<sup>2) page 13</sup>

$I_V/I_{V(25\text{ °C})} = f(T_A); I_F = 20\text{ mA}$



Maßzeichnung<sup>8)</sup> Seite 13  
 Package Outlines<sup>8)</sup> page 13



Gewicht / Approx. weight:

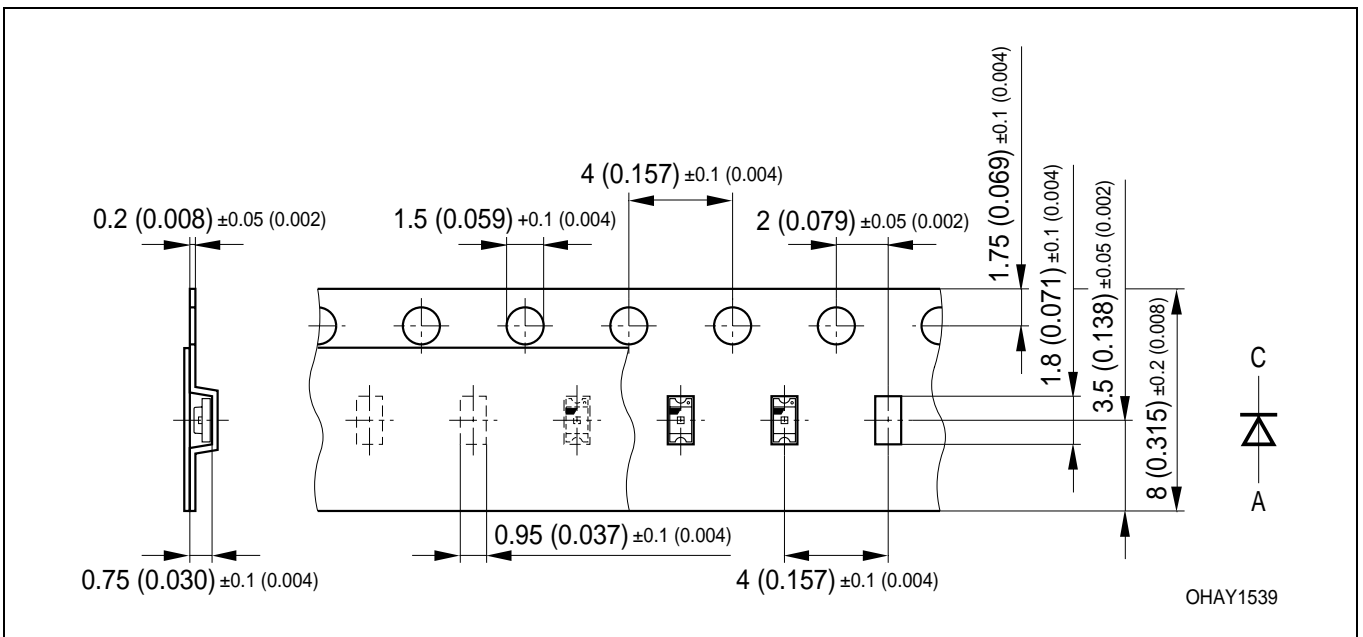
1.4 mg

Gurtung / Polarität und Lage<sup>8)</sup> Seite 13

Verpackungseinheit: 4 Rollen mit 4000/Rolle,  
 8 mm Gurt, ø180 mm

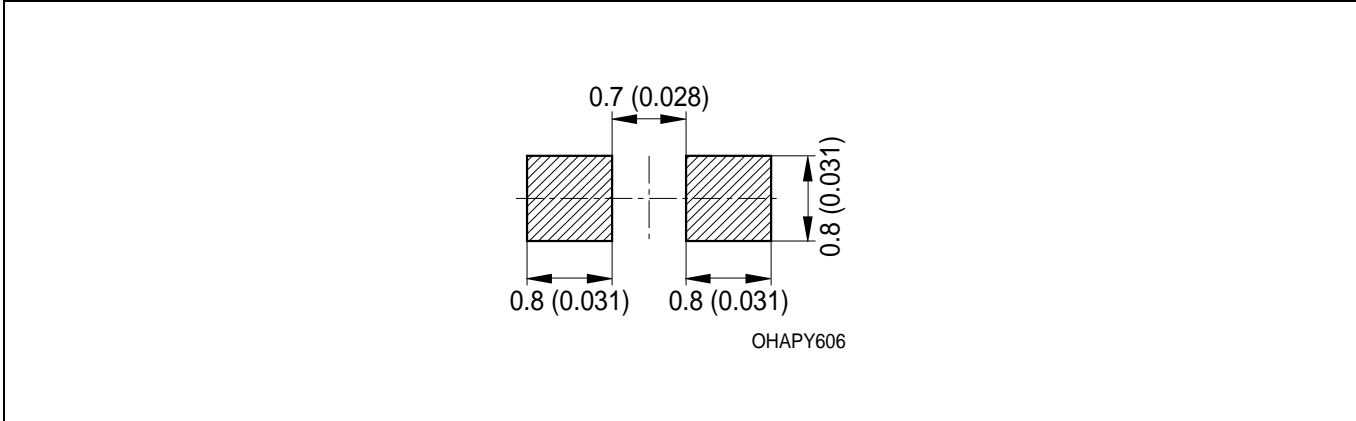
Method of Taping / Polarity and Orientation<sup>8)</sup> page 13

Packing unit: 4 reels with 4000/reel,  
 8 mm tape, ø180 mm



**Empfohlenes Lötpad Design**<sup>8) Seite 13</sup>  
**Recommended Solder Pad**<sup>8) page 13</sup>

IR Reflow Lötén  
IR Reflow Soldering

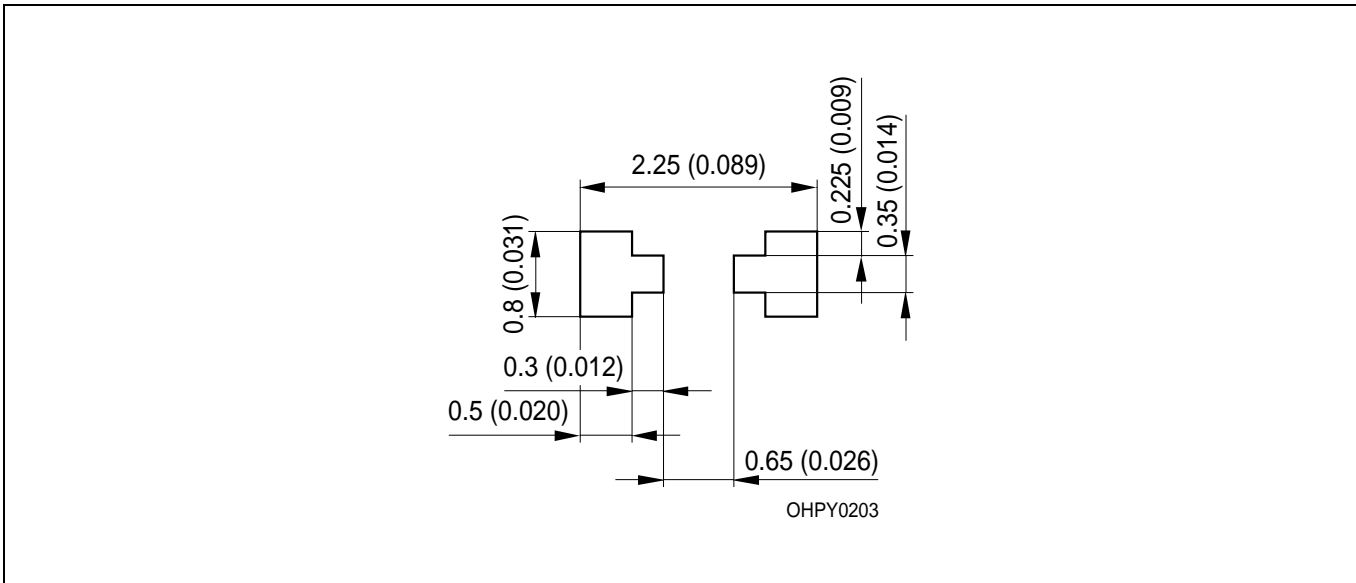


**Empfohlenes Lötpad Design verwendbar für CHIPLED und Chipléd - Bauform 0603**

IR Reflow Lötén<sup>8) 9) Seite 13</sup>

**Recommended Solder Pad useable for CHIPLED and Chipléd - Package 0603**

IR Reflow Soldering<sup>8) 9) page 13</sup>



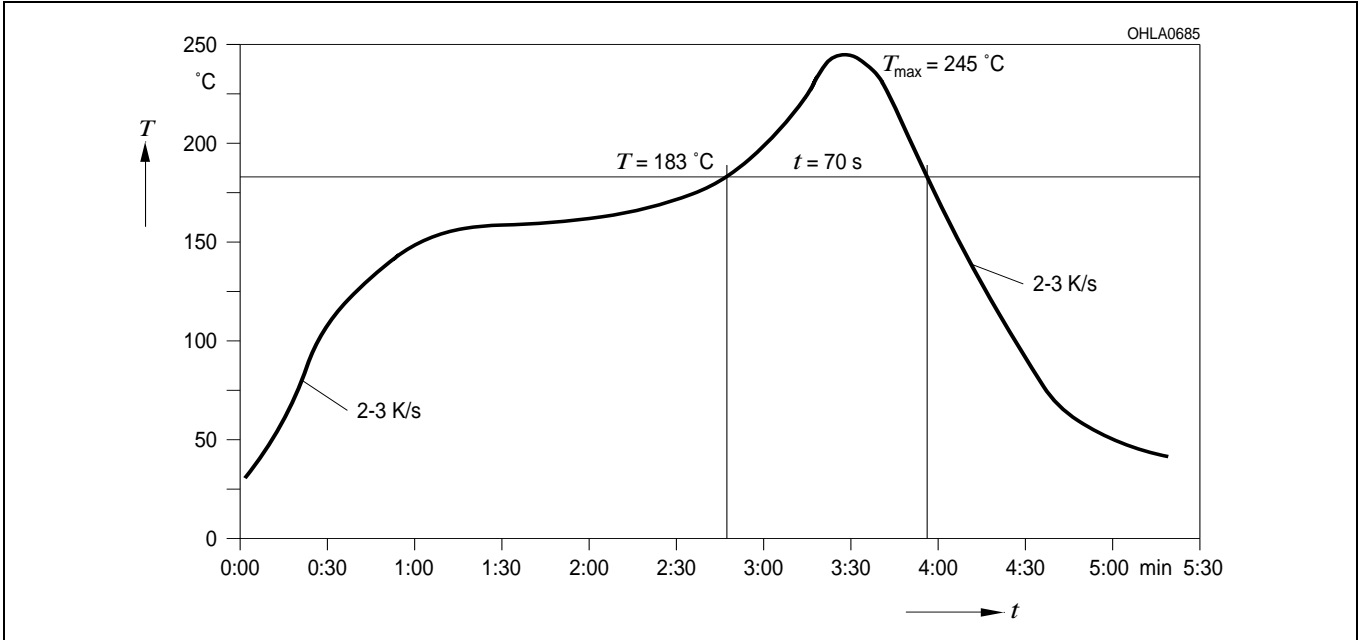


**Lötbedingungen**  
**Soldering Conditions**

Vorbehandlung nach JEDEC Level 2  
Preconditioning acc. to JEDEC Level 2

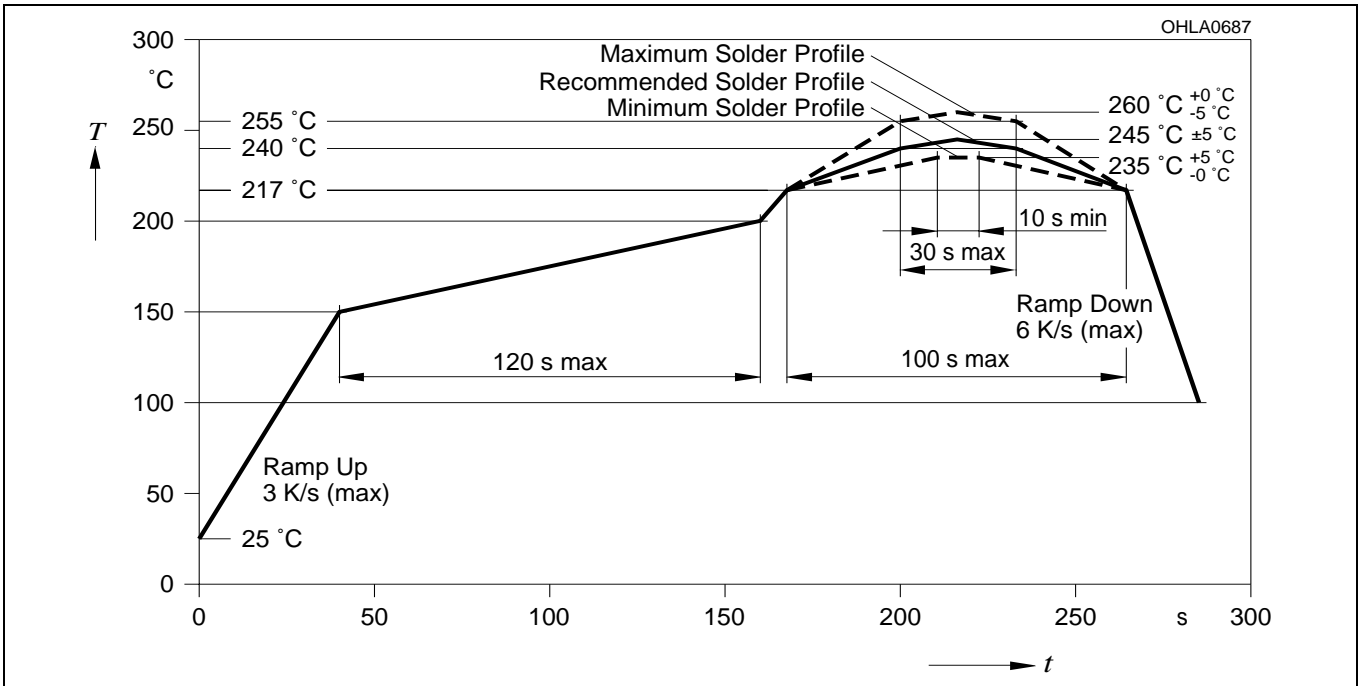
**IR-Reflow Lötprofil**  
**IR Reflow Soldering Profile**

(nach CECC 00802)  
(acc. to CECC 00802)



**IR-Reflow Lötprofil für bleifreies Löt**  
**IR Reflow Soldering Profile for lead free soldering**

(nach J-STD-020B)  
(acc. to J-STD-020B)



**Barcode-Produkt-Etikett (BPL)**  
**Barcode-Product-Label (BPL)**

**OSRAM Opto Semiconductors**

Lx xxxx Bin1: Bin Information Color 1  
 Product Name Bin2:  
 Bin3:

(6P) BATCH NO: Batch Number  
**Bar Code**

RoHS Compliant ML Temp ST  
 2 260 C RT

(1T) LOT NO: Lot Number (9D) D/C: Date Code  
**Bar Code**

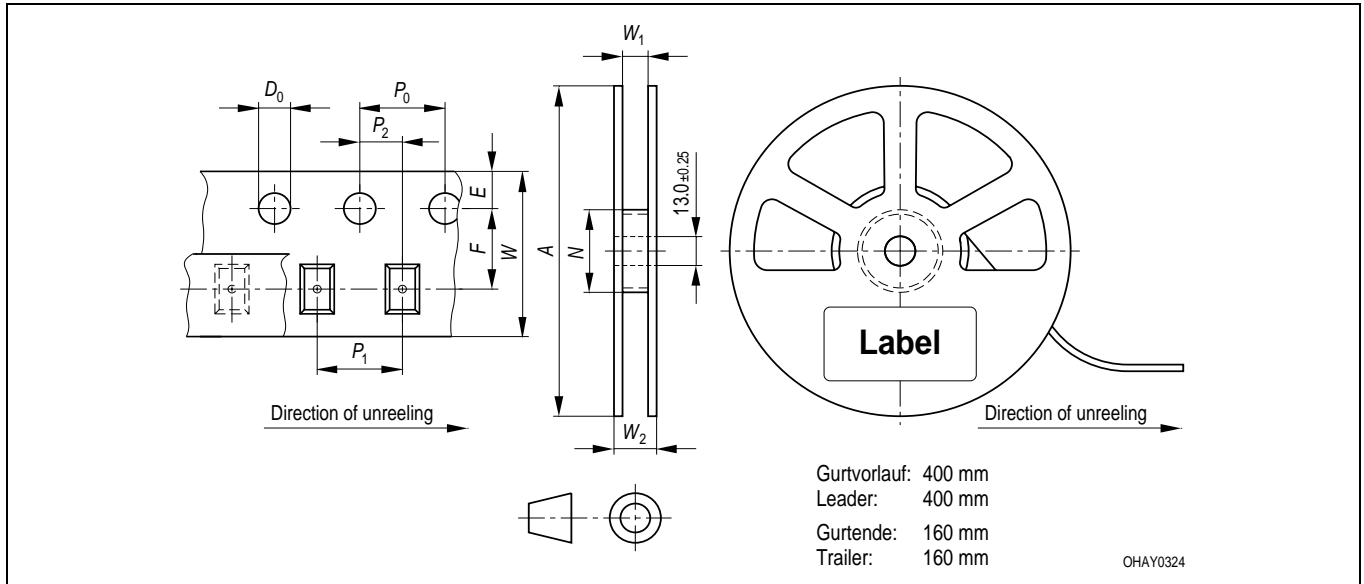
Additional TEXT  
 R077 DEMY  
 PACKVAR: Packing Type

(X) PROD NO: Product Code (Q) QTY: Product Quantity per Reel (G) GROUP: X - X - X  
**Bar Code**

Forward Voltage Group  
 Wavelength Group  
 Brightness Group

OHA12043

**Gurtverpackung**  
**Tape and Reel**



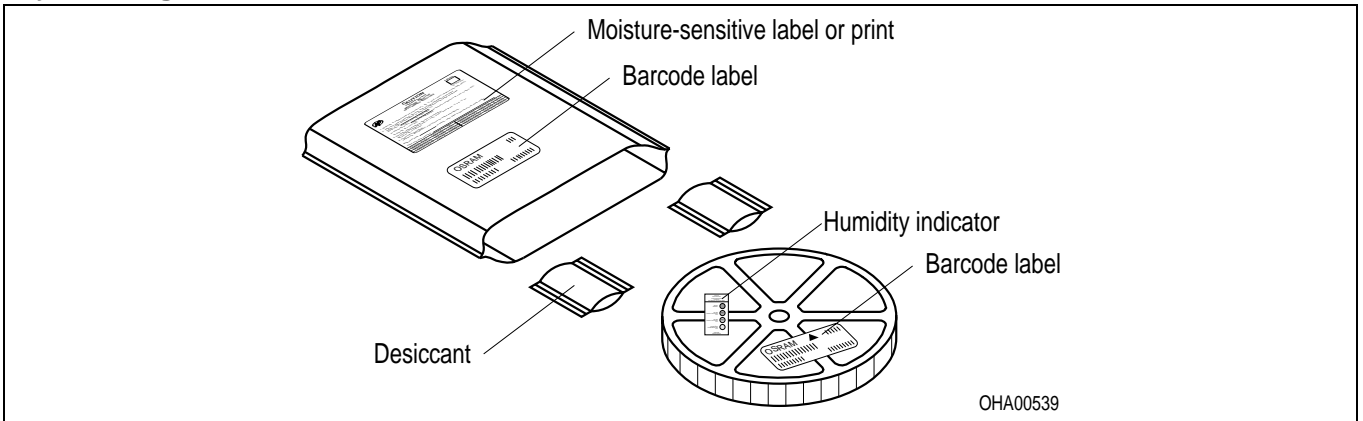
Tape dimensions in mm (inch)

W	P <sub>0</sub>	P <sub>1</sub>	P <sub>2</sub>	D <sub>0</sub>	E	F
8 <sup>+0.3</sup> <sub>-0.1</sub>	4 ± 0.1 (0.157 ± 0.004)	4 ± 0.1 (0.157 ± 0.004)	2 ± 0.05 (0.079 ± 0.002)	1.5 ± 0.1 (0.059 ± 0.004)	1.75 ± 0.1 (0.069 ± 0.004)	3.5 ± 0.05 (0.138 ± 0.002)

Reel dimensions in mm (inch)

A	W	N <sub>min</sub>	W <sub>1</sub>	W <sub>2 max</sub>
180 (7)	8 (0.315)	60 (2.362)	8.4 + 2 (0.331 + 0.079)	14.4 (0.567)

**Trockenverpackung und Materialien**  
**Dry Packing Process and Materials**



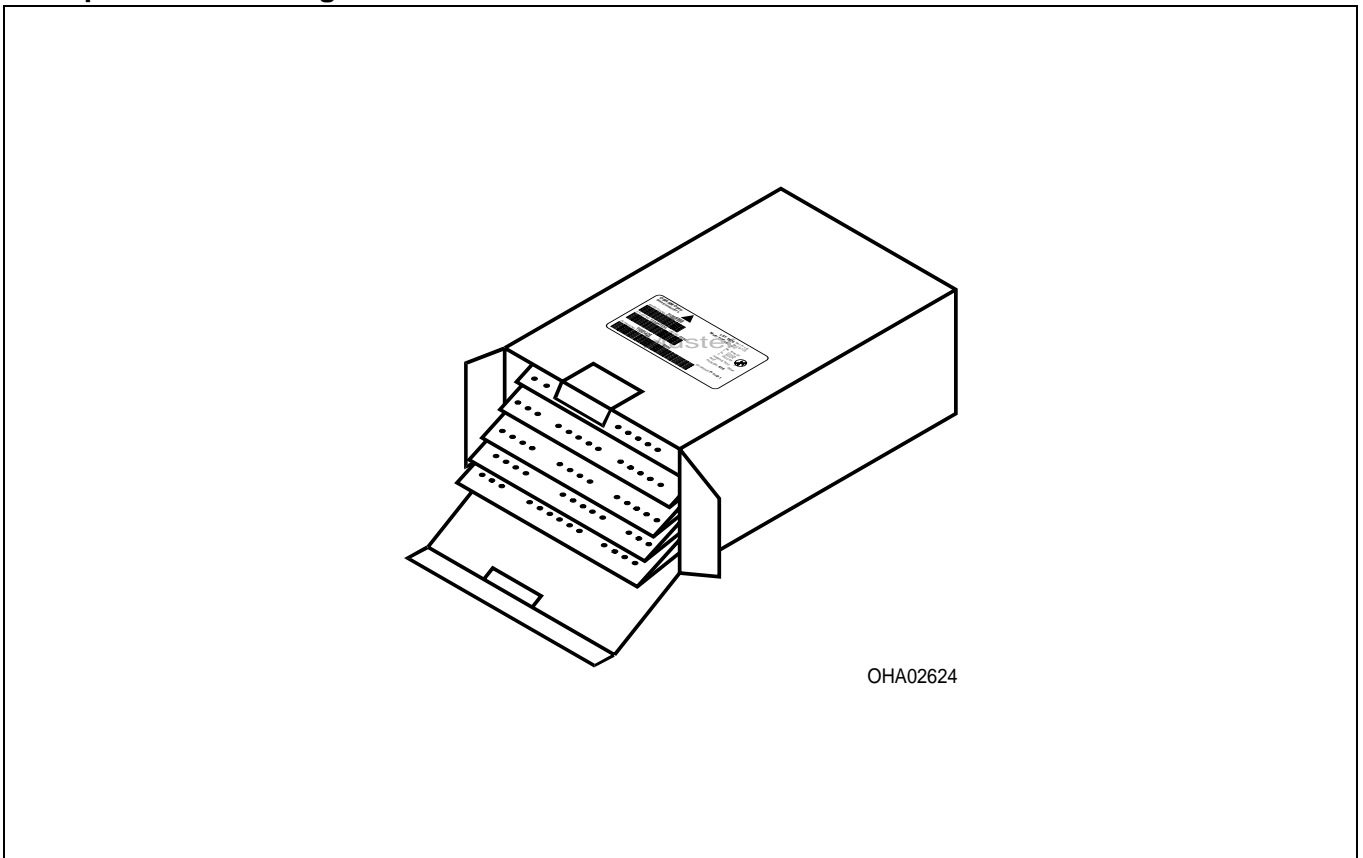
*Anm.: Feuchteempfindliche Produkte sind verpackt in einem Trockenbeutel zusammen mit einem Trockenmittel und einer Feuchteindikatorkarte*

*Bezüglich Trockenverpackung finden Sie weitere Hinweise im Internet und in unserem Short Form Catalog im Kapitel "Gurtung und Verpackung" unter dem Punkt "Trockenverpackung". Hier sind Normenbezüge, unter anderem ein Auszug der JEDEC-Norm, enthalten.*

*Note: Moisture-sensitive product is packed in a dry bag containing desiccant and a humidity card.*

*Regarding dry pack you will find further information in the internet and in the Short Form Catalog in chapter "Tape and Reel" under the topic "Dry Pack". Here you will also find the normative references like JEDEC.*

**Kartonverpackung und Materialien**  
**Transportation Packing and Materials**



Revision History: 2007-10-08

Previous Version: 2005-06-30

Page	Subjects (major changes since last revision)	Date of change
9	recommended solder pad	
4	forward voltage	
3	pad size from 16 mm <sup>2</sup> to 5 mm <sup>2</sup>	
11	annotations	2002-07-23
3, 4	value (reverse voltage from 5 V to 12 V)	2002-09-18
2	ordering code	2002-09-19
3	ambient temperature	2003-09-04
all	new template	2004-03-22
all	RoHS compliant	2004-08-12
1	ESD-withstand voltage	2004-08-30
10	Product Label acc. to OS-IN-2005-015	2005-05-18
all	new colors: super-red, orange	2005-06-30
2	new brightness grouping of LY Q971 - new Q-number	2007-10-08

**Attention please!**

The information describes the type of component and shall not be considered as assured characteristics. Terms of delivery and rights to change design reserved. Due to technical requirements components may contain dangerous substances. For information on the types in question please contact our Sales Organization. If printed or downloaded, please find the latest version in the Internet.

**Packing**

Please use the recycling operators known to you. We can also help you – get in touch with your nearest sales office. By agreement we will take packing material back, if it is sorted. You must bear the costs of transport. For packing material that is returned to us unsorted or which we are not obliged to accept, we shall have to invoice you for any costs incurred.

**Components used in life-support devices or systems must be expressly authorized for such purpose!** Critical components <sup>10) page 13</sup> may only be used in life-support devices or systems <sup>11) page 13</sup> with the express written approval of OSRAM OS.

**Fußnoten:**

- 1) Helligkeitswerte werden mit einer Stromeinprägedauer von 25 ms und einer Genauigkeit von  $\pm 11\%$  ermittelt.
- 2) Wegen der besonderen Prozessbedingungen bei der Herstellung von LED können typische oder abgeleitete technische Parameter nur aufgrund statistischer Werte wiedergegeben werden. Diese stimmen nicht notwendigerweise mit den Werten jedes einzelnen Produktes überein, dessen Werte sich von typischen und abgeleiteten Werten oder typischen Kennlinien unterscheiden können. Falls erforderlich, z.B. aufgrund technischer Verbesserungen, werden diese typischen Werte ohne weitere Ankündigung geändert.
- 3) Die LED kann kurzzeitig in Sperrichtung betrieben werden.
- 4) Montage auf PC-Board FR 4 (Padgröße  $\geq 5 \text{ mm}^2$ )
- 5) Wellenlängen werden mit einer Stromeinprägedauer von 25 ms und einer Genauigkeit von  $\pm 1 \text{ nm}$  ermittelt.
- 6) Spannungswerte werden mit einer Stromeinprägedauer von 1 ms und einer Genauigkeit von  $\pm 0,1 \text{ V}$  ermittelt.
- 7) Im gestrichelten Bereich der Kennlinien muss mit erhöhten Helligkeitsunterschieden zwischen Leuchtdioden innerhalb einer Verpackungseinheit gerechnet werden.
- 8) Maße werden wie folgt angegeben: mm (inch)
- 9) Empfohlene Lötpastendicke: 120  $\mu\text{m}$
- 10) Ein kritisches Bauteil ist ein Bauteil, das in lebenserhaltenden Apparaten oder Systemen eingesetzt wird und dessen Defekt voraussichtlich zu einer Fehlfunktion dieses lebenserhaltenden Apparates oder Systems führen wird oder die Sicherheit oder Effektivität dieses Apparates oder Systems beeinträchtigt.
- 11) Lebenserhaltende Apparate oder Systeme sind für
  - (a) die Implantierung in den menschlichen Körper oder
  - (b) für die Lebenserhaltung bestimmt.
 Falls sie versagen, kann davon ausgegangen werden, dass die Gesundheit und das Leben des Patienten in Gefahr ist.

**Remarks:**

- 1) Brightness groups are tested at a current pulse duration of 25 ms and a tolerance of  $\pm 11\%$ .
- 2) Due to the special conditions of the manufacturing processes of LED, the typical data or calculated correlations of technical parameters can only reflect statistical figures. These do not necessarily correspond to the actual parameters of each single product, which could differ from the typical data and calculated correlations or the typical characteristic line. If requested, e.g. because of technical improvements, these typ. data will be changed without any further notice.
- 3) Driving the LED in reverse direction is suitable for short term application.
- 4) Mounted on PC board FR 4 (pad size  $\geq 5 \text{ mm}^2$ )
- 5) Wavelengths are tested at a current pulse duration of 25 ms and a tolerance of  $\pm 1 \text{ nm}$ .
- 6) Forward voltages are tested at a current pulse duration of 1 ms and a tolerance of  $\pm 0.1 \text{ V}$ .
- 7) In the range where the line of the graph is broken, you must expect higher brightness differences between single LEDs within one packing unit.
- 8) Dimensions are specified as follows: mm (inch).
- 9) Recommended thickness of solder paste: 120  $\mu\text{m}$
- 10) A critical component is a component used in a life-support device or system whose failure can reasonably be expected to cause the failure of that life-support device or system, or to affect its safety or the effectiveness of that device or system.
- 11) Life support devices or systems are intended
  - (a) to be implanted in the human body, or
  - (b) to support and/or maintain and sustain human life.
 If they fail, it is reasonable to assume that the health and the life of the user may be endangered.

