

高性能冷阴极荧光灯控制器—DF6109A

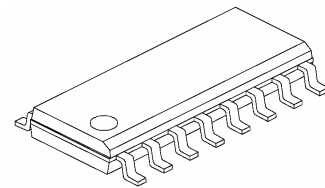
规格说明书 (V1.0)

● 简介

DF6109A 是一颗采用全桥 ZVS (Zero Voltage Switch) 技术的 LCD 背光电源控制 IC，它采用了先进的集成电路工艺，融和最新的冷阴极荧光灯控制技术，因而具有电路方案简单、可靠性高、转化效率高等优点；可广泛应用于单灯管到多灯管控制电路中，如便携式娱乐设备、数码相框、LCD 显示器、液晶电视等，给客户提供了高性能、低成本的背光解决方案。

● 技术特点

- ◆ IC 工作电压范围宽：4.5V---18V
- ◆ 内置电源管理电路
- ◆ IC 待机电流极小 ($<2\mu\text{A}$)
- ◆ 高转换效率的 DC-AC 全桥 ZVS 技术
- ◆ 优异的宽电压工作特性
- ◆ 高精度工作频率控制 ($\pm 1\%$)
- ◆ 内置跳频启动选择功能
- ◆ 具有灯管开路、短路保护电路
- ◆ 采用保护电路缓冲技术，实现稳定可靠控制
- ◆ SOP16 标准封装



● 应用范围

- ◆ 便携式娱乐显示设备
- ◆ 桌上型 LCD 平面显示器
- ◆ 液晶电视、监视器

◆ 订购信息

器件型号	封装形式	工作温度	其他
DF6109A	SOP16	-20℃~+85℃	符合 RoHS

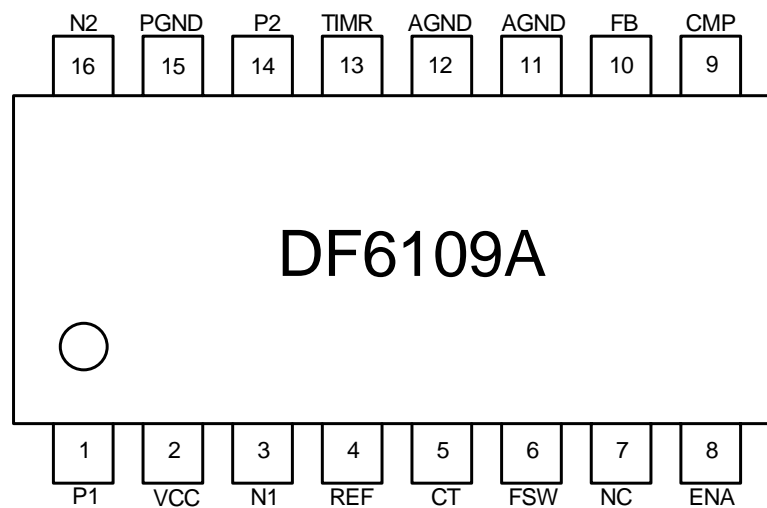
- 极限工作条件

输入电压 VIN	20V
结 温 Tj	150°C
功 耗 Pd	1.0W
工 作 频 率 Fop	150KHz
存储温度	-55°C~+150°C

- 推荐工作条件

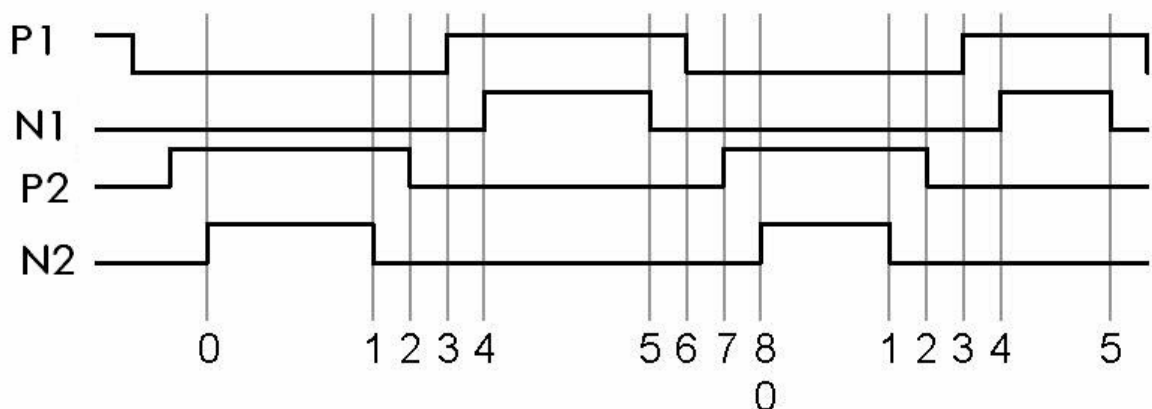
输入电压 VIN	4.5~18V
开关电压 ENA	0~5V
调光电压 DIM	0~5V
工作频率 Fop	20~100KHz
工 作 温 度 Top	-20°C~+85°C
热 阻 θ_{JA}	88°C/W

- 引脚说明

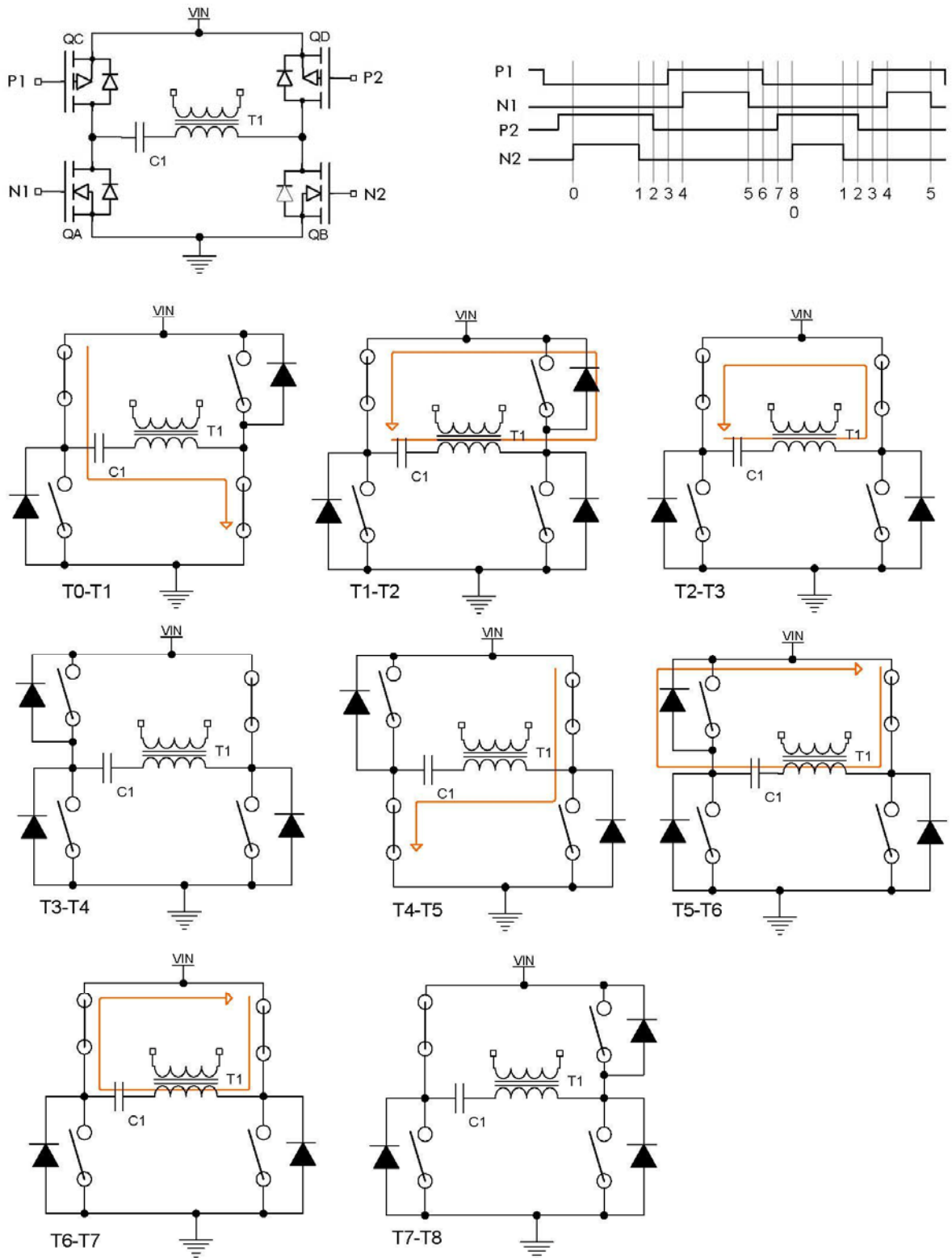


编号	符 号	功 能 说 明
1	P1	P- MOS 驱动功能
2	VCC	IC 电源输入, 输入电压范围 +4.5---18V.
3	N1	N- MOS 驱动功能
4	REF	IC 内部产生的 3.6V 参考电压输出.
5	CT	外接 RC 构成振荡器, 产生正常工作频率.
6	FSW	工作频率切换开关, 开关电压为 2.3V, 灯管启动后, 使频率从启动频率切换到正常工作频率; 小于 2.3V 输出启动频率;大于 2.3V 输出灯管正常工作频率。
7	NC	未定义
8	ENA	IC ON/OFF 输入, OFF: 0---1V; ON: 2---5V.
9	CMP	灯管电流误差放大器输出补偿端子, 也提供软启动 (Soft-Start) 功能;
10	FB	灯管电流反馈取样输入端, 门限电压为 0.995V
11	AGND	IC 接地端子
12	AGND	IC 接地端子
13	TIMR	外接电容后提供了多种功能包括电路启动时间、异常保护时间设置功能, 异常保护锁定功能
14	P2	P- MOS 驱动功能
15	PGND	IC 接地端子
16	N2	N- MOS 驱动功能

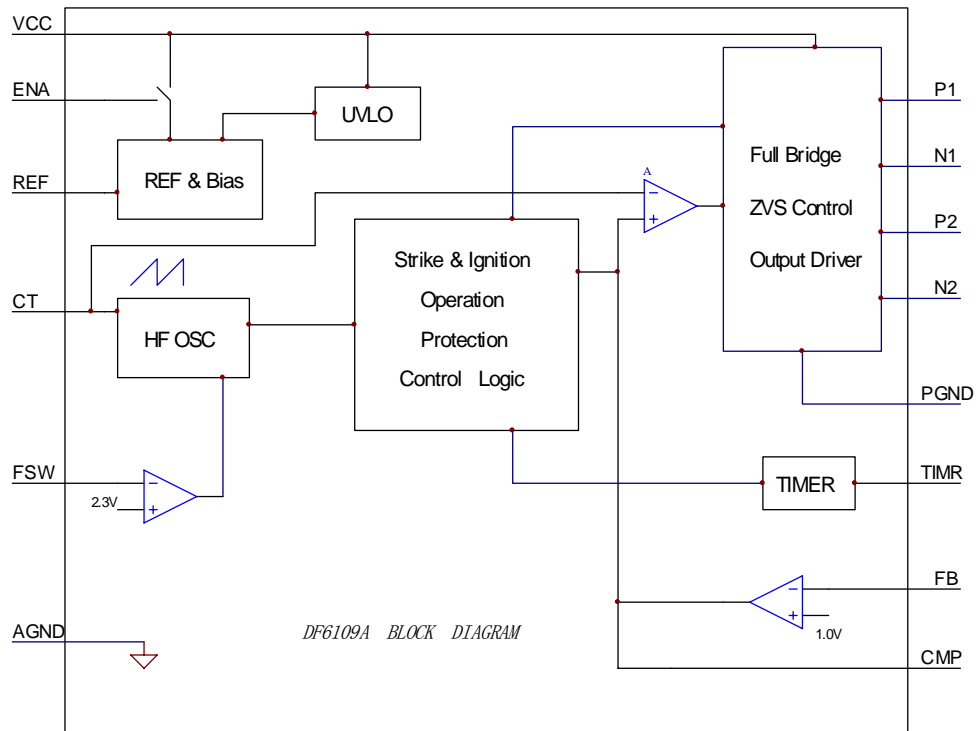
◆ ZVS 全桥输出驱动波形



◆ ZVS 全桥工作开关状态图



内部原理逻辑图



- 电气规格参数

(未作特别说明, 均在 $V_{IN}=12.0V$, 环境温度 $T_a=25^{\circ}C$ 下测试)

参 数	符号	测试条件	最小值	典型值	最大值	单位
参考电压 REF						
输出电压	V_{REF}	$I_{REF}=3mA$	3.45	3.55	3.65	V
线性调整		$4.5V < V_{IN} < 18V$			30	mV
负载调整		$0 < I_{REF} < 3mA$			30	mV
工作电流						
待机电流	I_{OFF}	$ENA=0V$		1.0	5.0	μA
工作电流	I_{op}	$ENA=3V$, P1、P2、N1、N2 输出各接一个 1nF 模拟负载	11.0	13.0	15.0	mA
开关电压 ENA						
开启电压	ON			1.6	1.8	V
关闭电压	OFF		0		1.2	V

参 数	符号	测试条件	最小值	典型值	最大值	单位
高频振荡器 HF OSC						
波峰值		VIN=12V, ENA=3V (正常工作)	980	1000	1020	mV
波谷值		VIN=12V, ENA=3V (正常工作)	280	300	320	mV
启动频率	Fstr	VIN=12V, ENA=3V, FSW<1.5V Rt=75K Ω , Ct=470PF Rt 为 PIN3 与 PIN4 之间的定时电阻, Ct 为 PIN4 到地的之间的定时电容。	67.5	69.5	71.5	KHz
工作频率	Fop	VIN=12V, ENA=3V, FSW>2.5V	54.6	55.6	56.6	KHz
频率切换 FSW						
转换电压		VIN=12V, ENA=3V, FSW 从 0 \rightarrow 3.0V	2.20	2.30	2.40	V
电流误差放大器						
FB 参考基准电压			0.980	0.995	1.010	V
放大器补偿 CMP			0		3.20	V
多功能定时器 TIMR						
启动时间设置		外接 680nF 电容	2.0	2.2	2.4	s
正常工作电压		输出正常		0.6		V
保护锁定后电压		异常状态下输出关闭		2.6		V
输出驱动 N1drv、N2drv						
高电平		VIN=4.5---18V	VIN-1.0V		12.0	V
低电平		VIN=4.5---18V		200	300	mV
输出阻抗	Ron	VIN=12.0V		10		Ω
占空比		正常工作	5%		45%	%
上升/下降时间		采用 2000PF 模拟负载	100	120	200	ns
输出驱动 P1drv、P2drv						
高电平		VIN=4.5---18V	VIN-1.2V	VIN-1.0V	VIN	V
低电平		VIN=4.5---18V	0.6		8.0	V
输出阻抗	Ron	VIN=12.0V		10		Ω
占空比		正常工作	5%		45%	%
上升/下降时间		采用 2000PF 模拟负载	100	120	200	ns

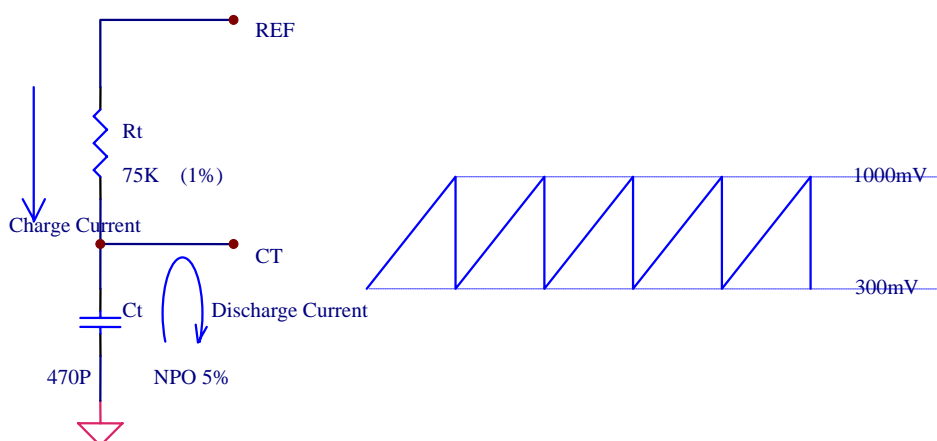
● 功能特点说明

DF6109A 是采用准谐振单级(Single-Stage)ZVS 全桥方式的冷阴极荧光灯开关电源控制器, 具有转换效率高于 90%、电路简单可靠的特点, 并符合、绿色、节能环保的要求。由于采用了先进的集成电路工艺, IC 内部具有电源管理电路, 因此 4.5V---20V 的外部电压可以直接输入, 不再需要外围分立元件组成的电源管理电路; DF6109A 还提供对 P-MOS 的直接驱动, 不需要变换电路。与其他的同类芯片相比, 该芯片在工作电压范围内还具有极低的待机电流(<2 μ A)。以下分别就本芯片的主要控制特点作详细说明:

◆ 高精度频率控制

由于新一代的冷阴极荧光灯控制器均采用了准谐振式设计，而频率的控制又是准谐振式工作模式的关键所在，工作频率控制精度的高低，直接影响产品发热状态即转换效率、批量产品一致性、合格率等。因此，频率控制精度成为冷阴极荧光灯控制器的关键指标之一。

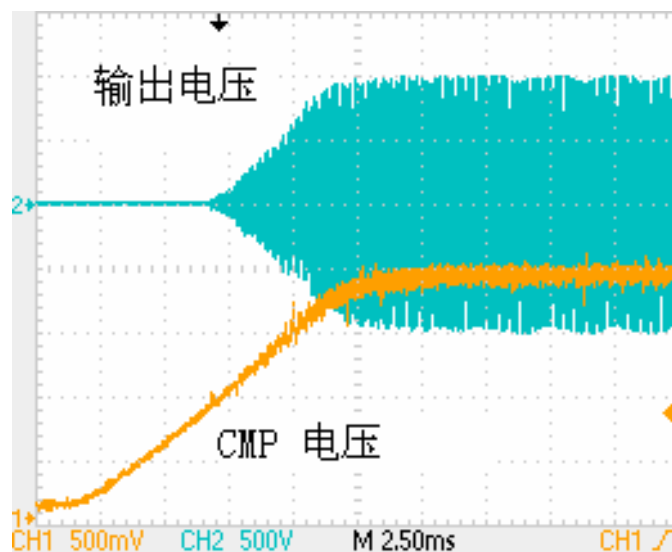
DF6109A 的频率控制由 IC 内部的高频振荡器 HF OSC 来实现，HF OSC 的频率经过 1/2 分频产生输出驱动频率，也就是最终灯管的工作频率。这里 HF OSC 采用了外接电阻和电容构成的振荡器，其原理为电流经过外接电阻为电容不断充电，而芯片内部的则按照设置的电压点不断的放电和停止放电。基于该振荡器的工作原理，由于芯片内部提供了高精度的电压控制，因此外部定时电阻 R_t 和定时电容 C_t 成为影响频率的主要因素。DF6109A 的实际频率误差为 $\pm 1\%$ ，选取适当的外部元件，可改善批量产品工作频率的一致性。



◆ 软启动

为了降低启动瞬间的大电流冲击，DF6109A 提供了很好的软启动功能，在芯片 ENA 为高后，CMP 由于外接电容的存在，产生了一个由 0V 到 3V 逐渐上升的斜波，当达到一定电压（1.0V）时，两个驱动脉冲宽度开始展开，并随着 CMP 电压上升而逐渐变大。灯电流取样负反馈形成后，CMP 电压就稳定在某一个值，同时对应一组驱动脉宽。

由于软启动的存在，变压器的输出电压（CH2）也随着 CMP 电压的逐渐上升也呈现出一定的上升梯度。



◆ 跳频启动（可选）

DF6109A 采用固定频率工作模式，但在灯管启动阶段，也提供了可供选择的跳频启动功能，启动频率为工作频率的 1.2~1.3 倍；灯管点亮后，通过 PIN6 FSW 的频率切换功能，转到正常工作频率。

实验结果表明一般情况下定频模式也可顺利启动，因此为了使电路设计、调试更加简单，推荐采用定频模式工作，在定频模式下 DF6109A 由于采用了延时启动技术，能够确保对灯管的可靠击穿和点亮。

PIN6 FSW 启动采用跳频模式时，可通过外接对地电容大小来确定跳频持续时间的长短（比如接 1nF 约 0.5 秒），具体电路参考四灯管相关电路图。

PIN6 FSW 接 REF，可实现固定频率工作模式。

◆ 正常工作

一般状态下，电路经过瞬间（数十毫秒）一次启动便进入正常工作模式，灯管电流负反馈闭环控制达到平衡状态，灯管电流在设置的数值上保持恒电流工作，以便使液晶显示器背光亮度维持恒定亮度。

◆ 灯管工作异常保护

灯管工作状态的异常主要表现为灯管电流的变化和异常，DF6109A 也是主要通过灯管电流异常来判断电路状态，并控制异常状态下的保护动作。如果正常工作中灯管被移走或灯管损坏，将导致灯管开路，那么灯电流反馈信号会严重不足，导致 CMP 电压上升，如果上升到 3.2V，IC 将启动 PIN13—TIMR 故障延时定时器，在设定的时间（2-3S）内还不能正常工作的话，IC 将关闭四个输出驱动脉冲 P1、

P2、N1、N2，使电路进入保护性锁定状态。

同样道理，如果由于某种原因使灯管电流反馈不能达到正常设定值，比如变压器升压比不足、灯管高压端接地短路、低压端接地短路、高压打火等，都会引起电路进入保护性锁定状态，这样就起到了对异常工作状态的保护，而且该保护功能具有一定的延时判断特性，大大增强了电路在异常工作状态下的保护功能。

◆ 保护电路缓冲技术

从以上的保护电路工作原理可以看出，在灯管开路、短路、灯电流异常、过电压等异常情况下，DF6109A 在保护性停机前都具有一个延时判断过程，具有良好的“缓冲”功能，这一技术的采用，正好适应了冷阴极灯管在冷启动、老化、输入直流电压不足等非最佳工作条件下的工作特性，能够充分实现高度可靠的启动和工作，而不会出现非最佳工作条件下的误动作。

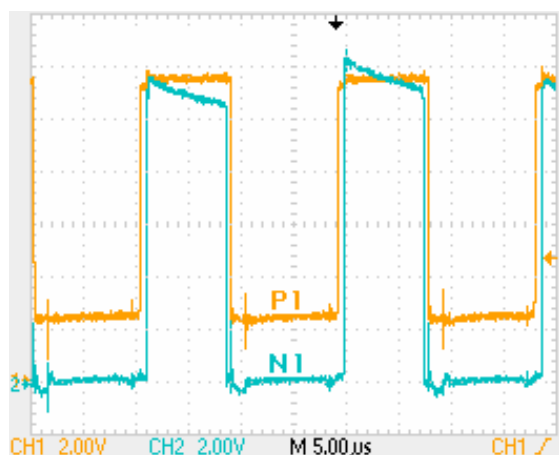
● 电路应用说明

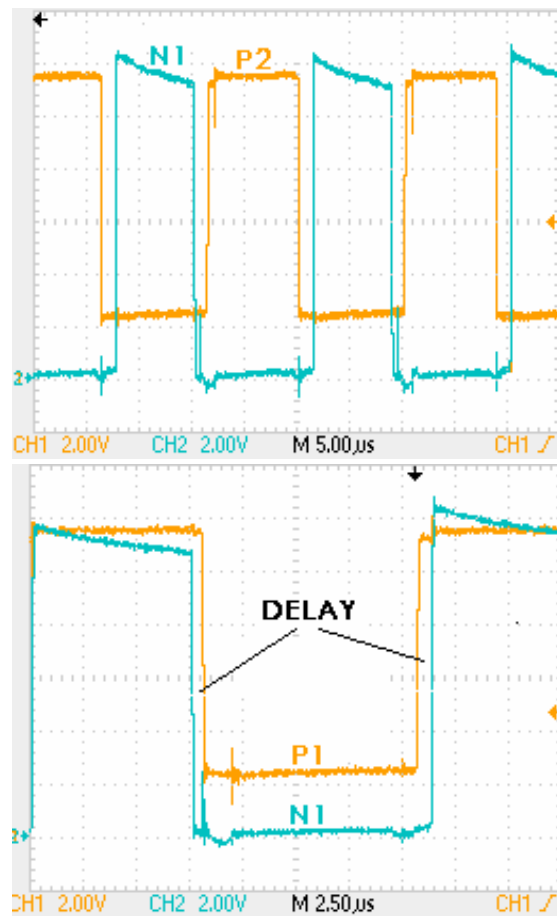
PIN2 VIN 电源输入

由于采用了电源电压直接输入的方法，为了防止功率电路纹波对 IC 自身工作的干扰，DF6109A 采用阻容滤波的方法，串联电阻 $10\ \Omega$ ，滤波电容宜采用不小于 $1\ \mu\text{F}$ 材质较好的 X7R 陶瓷电容，电容耐压需大于电路最高工作电压，滤波电容尽量靠近该引脚。

PIN1 (P1)、PIN3 (N1)、PIN14 (P2)、PIN16 (N2) 输出驱动

DF6109A 内部含有独特的 ZVS 全桥控制逻辑，各个驱动脉冲之间延时和配合时序关系稳定可靠，且输出驱动能力较强，对于小功率 NMOS、PMOS 均采用直接驱动方式，无须外加电路和元件变换，12V 时的输出 P1，N1 驱动波形如下图所示。



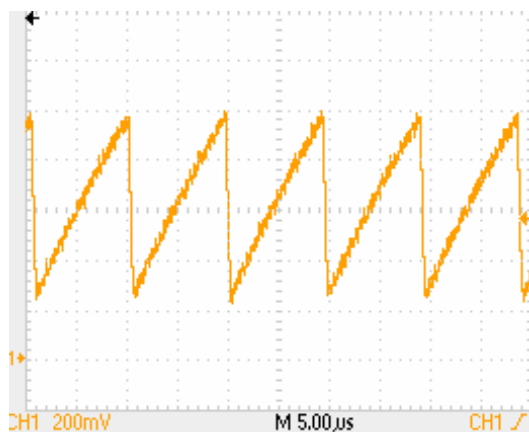


PIN4 REF 基准输出

REF 提供了 IC 内外的 **3.6V** 工作电压基准，对保障芯片正常稳定工作起着重要作用，因此也需要良好的稳定性，滤波电容最好采用 $1.0\mu\text{F}$ 以上材质较好的 X7R 陶瓷电容，并尽量靠近该引脚。

PIN5 CT 工作频率设定

为了获得良好的频率稳定性并降低频率误差，定时电阻采用 1% 精度，定时电容采用 NP0 (COG) 型容量误差 5% 的陶瓷电容，这样最终产品的工作频率误差可以控制在 5% 左右。定时电阻取值范围 51K—120K，定时电容取值范围 330P—680P。振荡器的实际波形如下图，注意振荡器的频率为灯管工作频率的两倍。



工作频率和电阻、电容之间具有如下关系：

$$R_t [k\Omega] \times C_t [pf] \times F_{op} [kHz] \approx 1.96 \times 10^6$$

$R=75K, C=470PF$, 可获得大约 55.6KHz 的工作频率。

** 跳频启动时, 为了获得 1.2—1.3 倍工作频率的启动频率, 电阻值最好取 75K 左右。

PIN6 FSW 频率切换

PIN5 FSW 引脚电压大于 2.3V 时, 电路以正常频率工作; 1.5V 以下, 电路以 1.2—1.3 倍的正常频率工作, 可提供启动瞬间的高压。

定频工作时, 可将该引脚接 **PIN4 REF**;

PIN6 FSW 启动采用跳频模式时, 可通过外接对地电容大小来确定跳频持续时间的长短 (比如接 1nF 约 0.5 秒), 具体电路参考四灯管相关电路图。

PIN7 ENA 开关功能

可实现稳定可靠的开关控制, 和电路总电源无输入时序限制, 推荐的电压输入范围为 0—5V。

PIN9 CMP

PIN9 CMP 具有多种功能, 包括软启动、反馈回路补偿, 典型的应用条件下, **PIN10** 对地接 68-100nF 电容, 与 **PIN11** 间接 68-100nF 电容。正常工作时, **PIN10 CMP** 维持在 1.0V 到 3.0V 之间的某一个电压上, 当电路处于保护锁定状态时, **CMP** 电压稳定在 3.2V。

PIN10 FB

PIN10 FB 为灯管电流反馈信号输入端, 通过反馈信号输入 IC 内部的误差放大器反向输入端, 再由误差放大器输出来控制驱动占空比, 形成闭环负反馈控

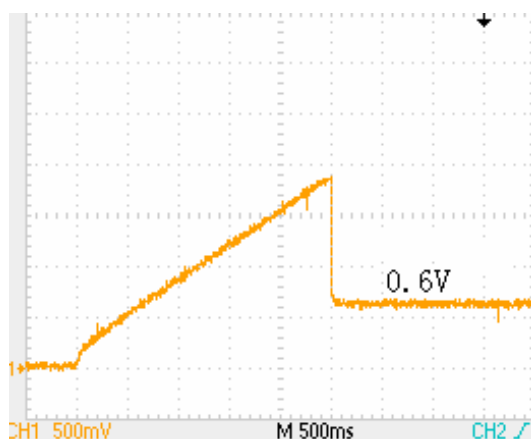
制，最终来调整灯管电流，使灯管电流维持恒定。PIN10 FB 的内部基准为 1V。

PIN13 TIMR

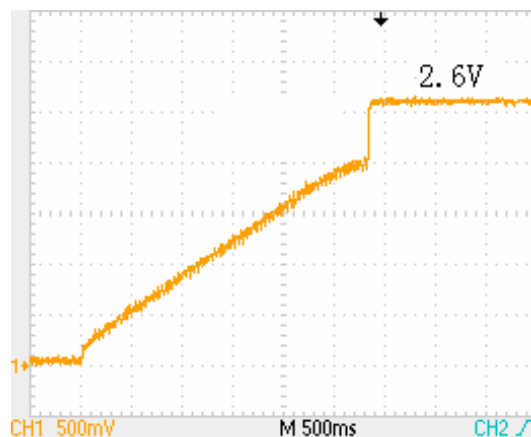
PIN13 TIMR 为异常保护时间设置端，该引脚对外接电容具有充电功能，充电时间决定了各种保护功能所需时间的长短。推荐采用 680nF 左右，可获得 2s 左右的启动保护时间，电容减小，时间减小；电容增加，时间增加。

同时 PIN13 还具有工作状态指示和控制功能，电路启动后，PIN13 上面的电容开始充电，该点电压开始升高，如果电路启动成功后转入正常工作，PIN13 电压变为 0.6V；

如果电路不能顺利启动或进入异常保护状态，PIN13 上面的电容将持续充电，电压不断升高，如果到设定的时间后电路依然不能正常工作，PIN13 的电压将锁定为 2.6V，同时使电路输出驱动脉冲关闭，电路进入保护关闭状态；再次开启电路，需要将 IC 的 VIN 或 ENA 重新复位一次。启动后转入正常工作状态时，PIN13 TIMR 启动前后的波形变化如下，



启动后不能正常工作，导致电路最终进入保护状态，PIN13 TIMR 启动前后的波形变化如下：



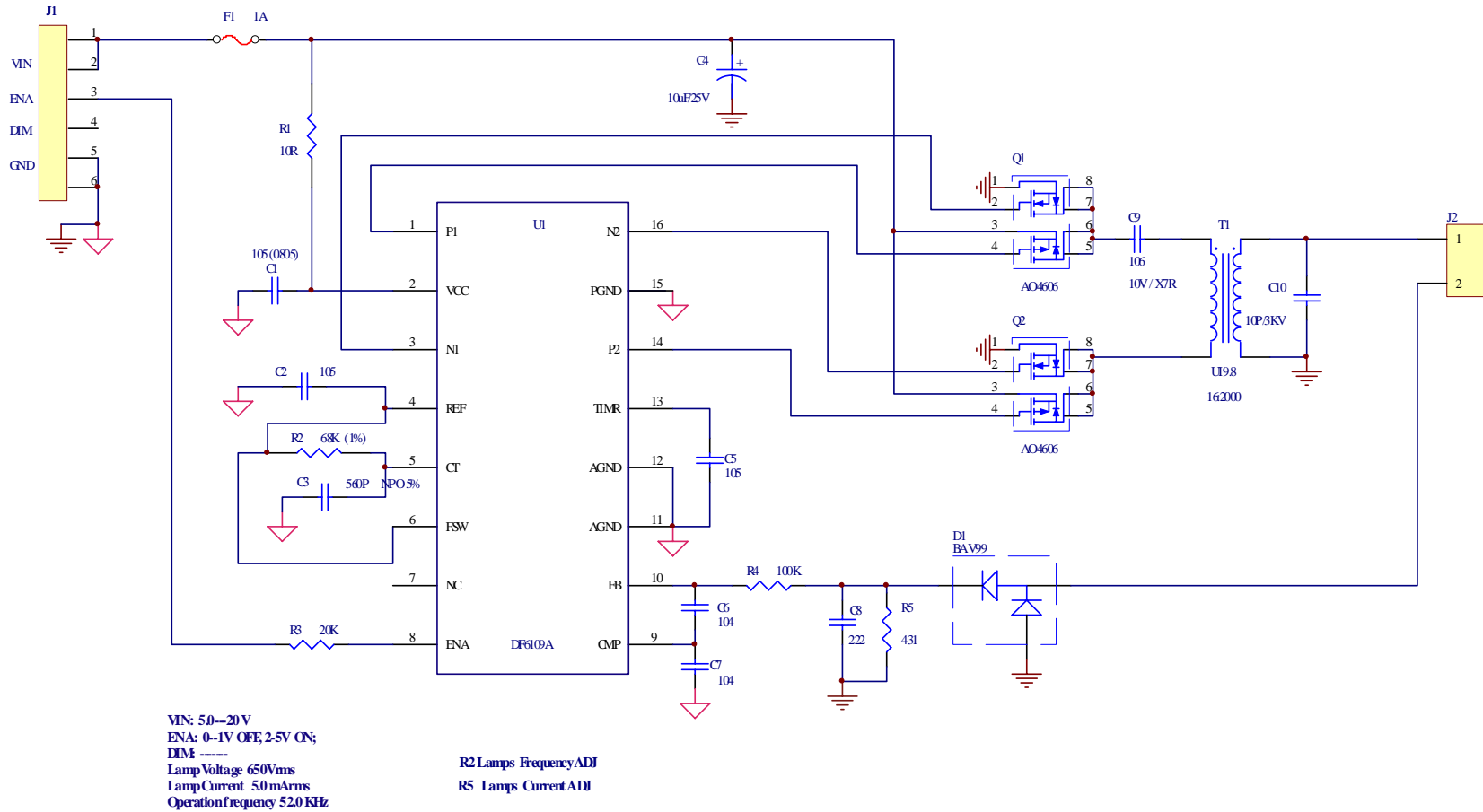
正常工作中，如果出现异常情况如灯管移去，失去灯电流、OVP 产生过电压信号等，都会使得 PIN13 上的电容重新开始充电，导致电压从 0.6V 开始升高，如果电路在一定时间（1-2S）里恢复了正常工作状态，PIN13 电压将回到 0.6V，反之，电容的持续充电导致 PIN13 电压再次升高，直至电路的保护性关闭，原理同上。

因此可以看出，PIN13 TIMR 上面的电容在不同工作状态下的反复充放电过程，实际上构成了 DF6109A 独特的保护电路缓冲技术。

PIN11、PIN12、PIN15 接地

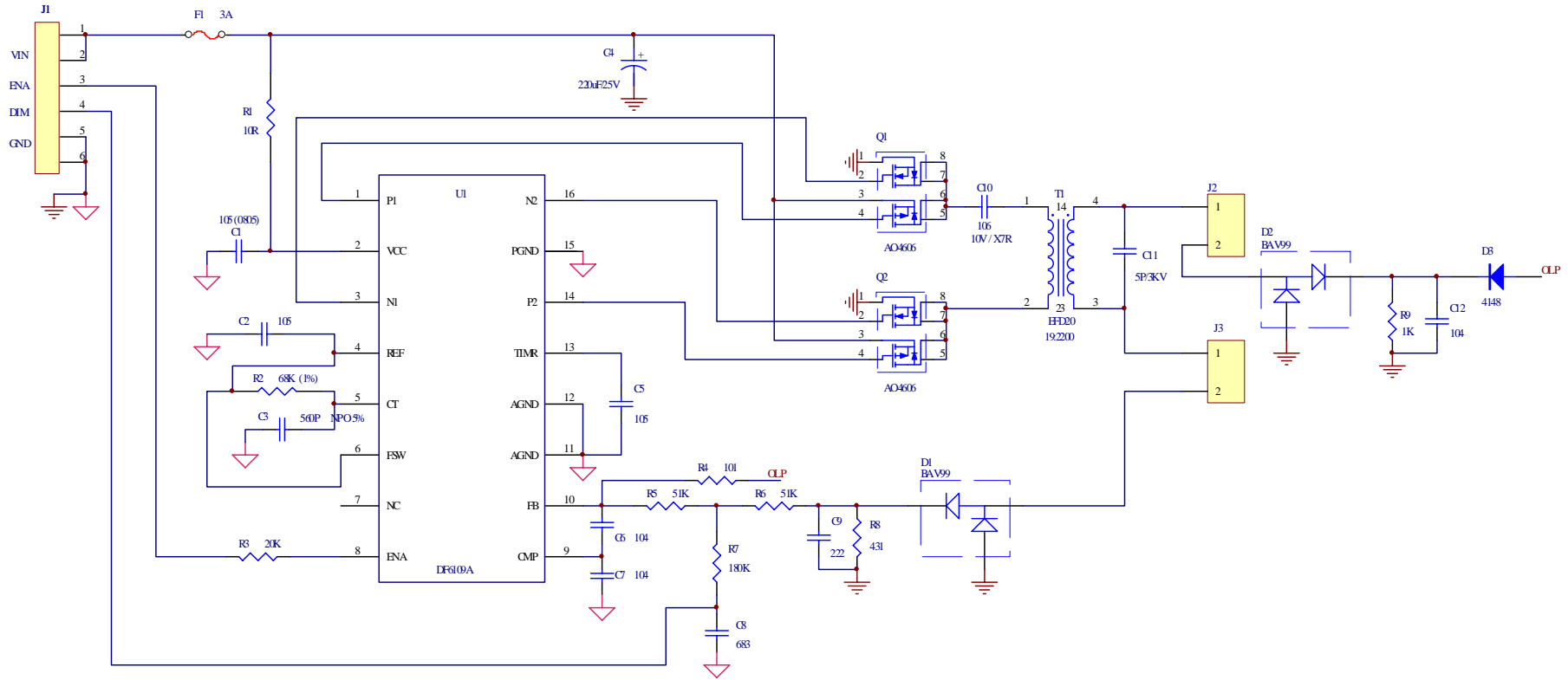
实际应用电路中 PIN11、PIN12 需与 PIN15 连接，并共同接地。为了获得稳定可靠的控制特性，在 PCB 布线时应采用信号地和功率地分开走线的方式。

● 单灯管电路图



DF6109A 1 Lamp Full-Bridge (5V---18V) Input Circuit Rev. 1.0

● 双灯管应用电路图



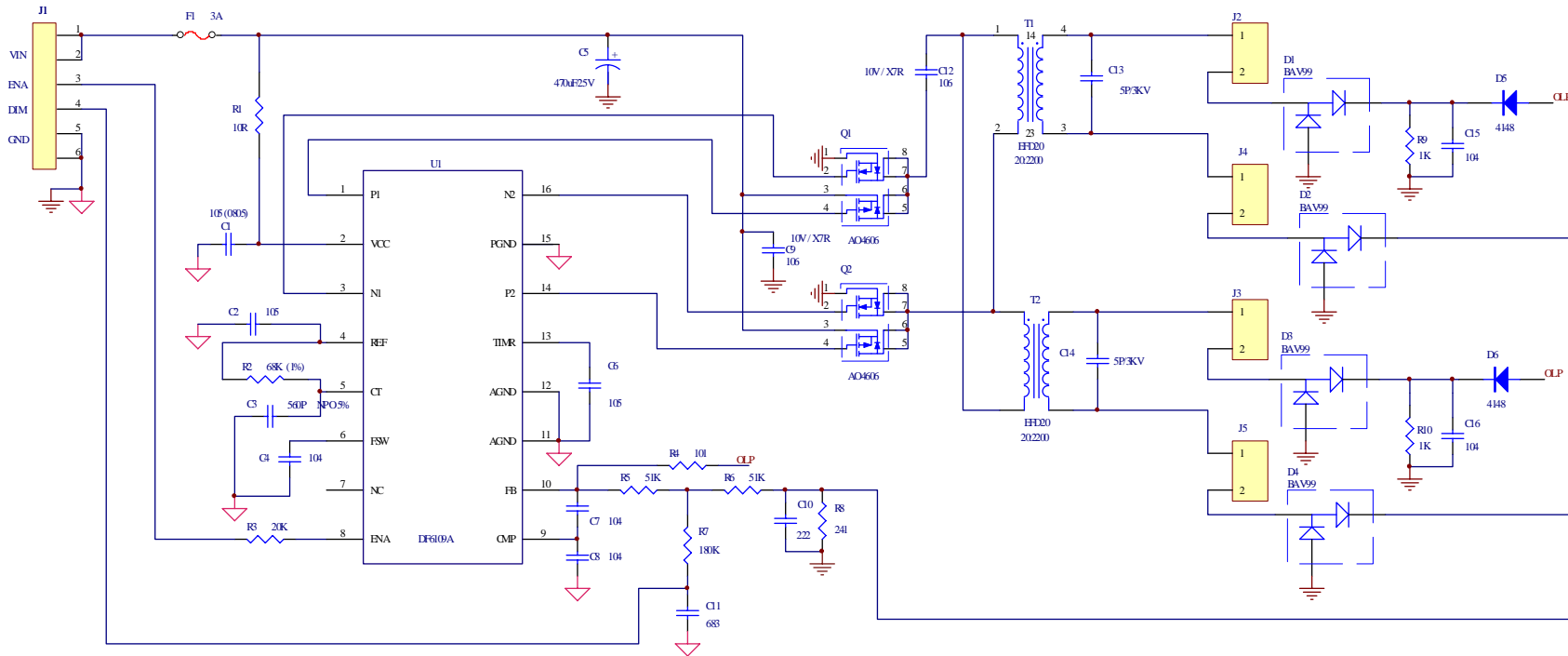
VIN: 10.8~13.2V
 ENA: 0~1V OFF; 2.5V ON;
 DIM: 0~5V Analog Mode,
 0V MAX, 5V MIN
 Lamp Voltage 650Vrms
 Lamp Current 6.5mA rms
 Operation frequency 52.0KHz

R2 Lamps Frequency ADJ
 R8 Lamps Current ADJ

DF6109A 2 Lamps Full-Bridge Reference Circuit

Rev. 1.0

● 四灯管应用电路图



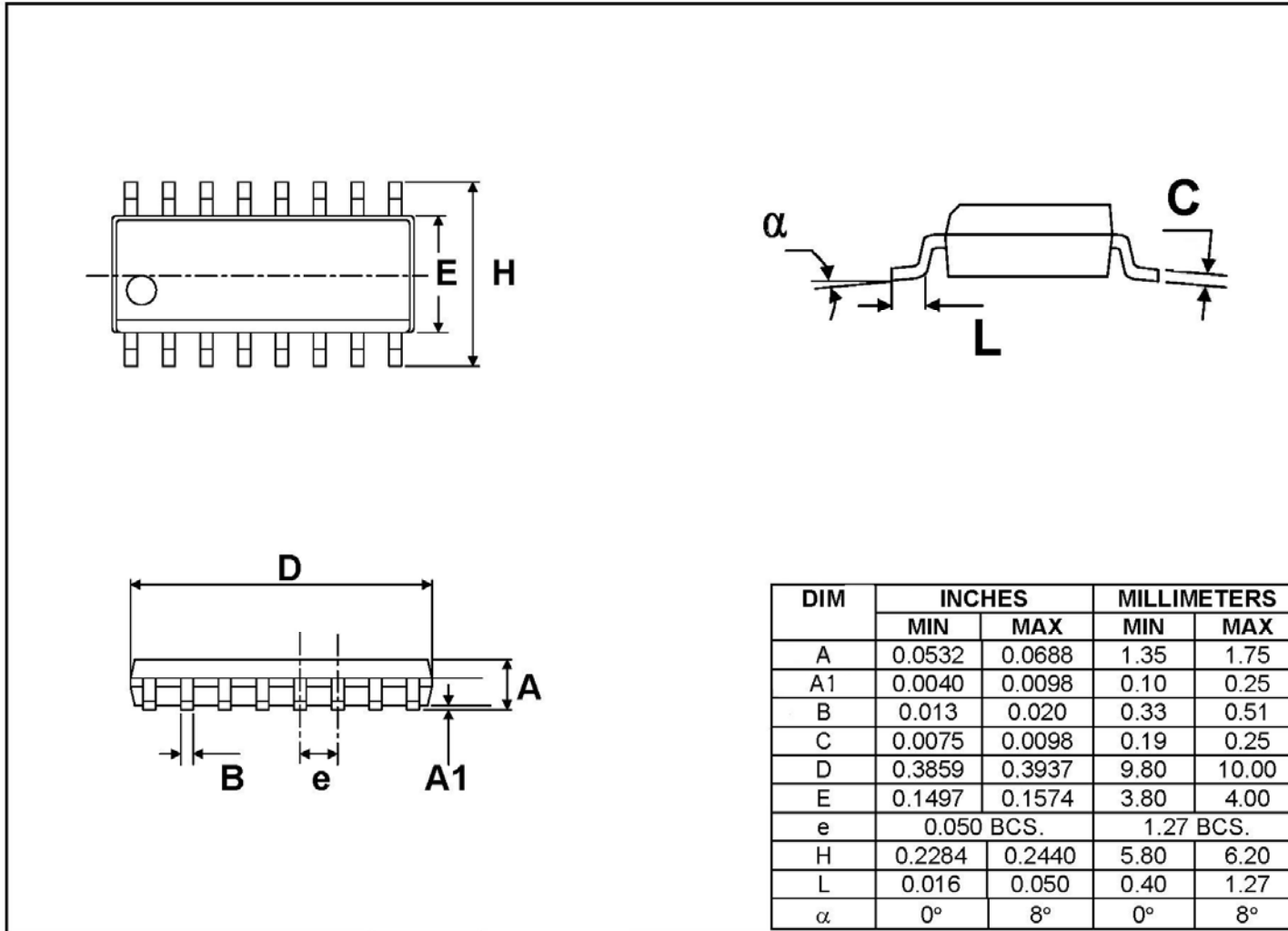
VIN: 10.8~13.2V
 ENA: 0~1V OFF; 2~5V ON;
 DIM: 0~5V Analog Mode,
 OV MAX: 5V MIN
 Lamp Voltage (60) Vrms
 Lamp Current: 6.5 mA rms
 Operation frequency 52.0 KHz

R2 Lamps Frequency ADJ

R8 Lamps Current ADJ

DF6109A 4 Lamps Full-Bridge Reference Circuit Rev. 1.0

SOP16 封装尺寸



感谢您选用我们的产品，如果您有任何相关技术问题请来电咨询