

REMOTE CONTROL
SENSOR

CITISENSOR™

超小型表面実装型
赤外線リモートコントロール
受光ユニット

Micro-size
Surface Mountable
Infrared Remote
Control Sensor

■特徴

1. 外形寸法は、7.7(L)×8.1(W)×3.5(H)mmの超小型です。
2. 表面実装タイプです。
3. リフローはんだによる実装が可能です。
4. 高感度タイプです。(到達距離8メートル以上—RS-20シリーズの場合)

■用途

TV, VTR, オーディオ機器、エアコン、カーステレオ、カメラ、その他

■Features

1. Dimensions: 7.7(L)×8.1(W)×3.5(H)mm, being an ultra small size
2. SMD type
3. Soldering by reflow available
4. High sensitivity (Reaching distance of 8 meters minimum—in case of RS-20 series)

■Application

TV, VCR, audio equipment, air conditioner, automotive equipment, camera etc.

■絶対最大定格/Absolute Maximum Ratings

(Ta=25°C)

項目 Items	記号 Symbol	定格 Rating	単位 Unit
電源電圧/Power supply voltage	V	6.0	V
動作温度範囲/Operating temperature range	T _{OP}	-20~+80	°C
保存温度範囲/Storage temperature range	T _{ST}	-30~+85	°C

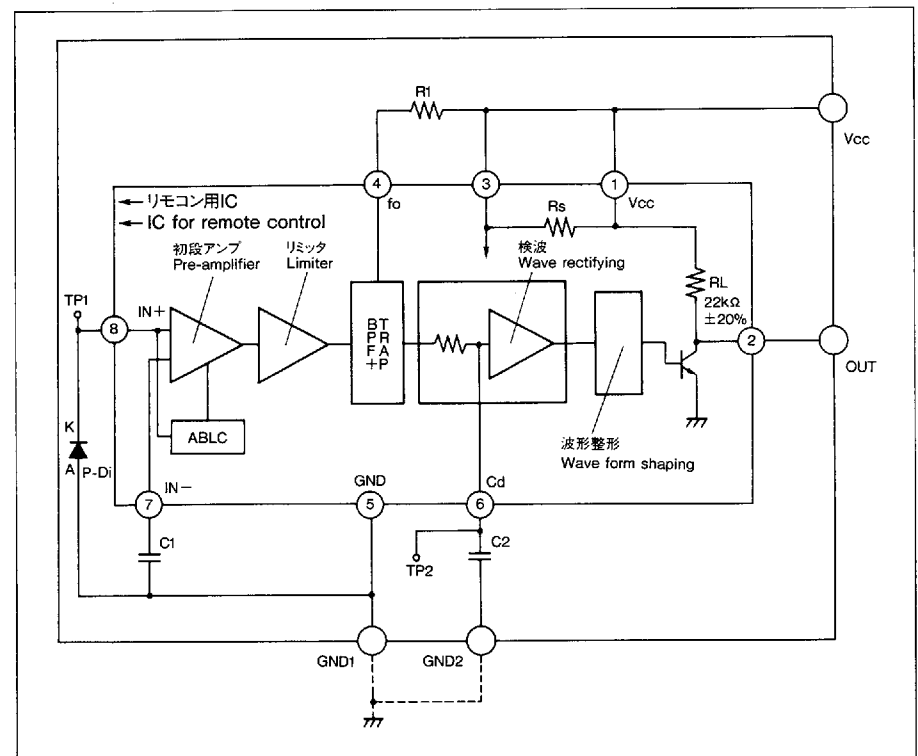
■仕様/Specs

搬送周波数 Carrier frequency シリーズ Series	搬送周波数			仕様/Specs	
	40KHz	38KHz	36.7KHz	フォトダイオードサイズ Photo diode size	到達距離 Reaching distance
RS-20シリーズ RS-20 Series	{ RS-20 RS-20E	{ RS-21 RS-21C	RS-22	□3mm	8m以上 8 meters min.
RS-30シリーズ RS-30 Series	RS-30	RS-31	RS-32	□2mm	5m以上 5 meters min.
RS-40シリーズ RS-40 Series (屋外用 Outdoor)	RS-40	RS-41	RS-42	□2mm (レンズ付 with lens)	6m以上 6 meters min.

*□タイプはスペーサー基板付き、Eタイプは高信頼性のための仕様変更品。

*Type C is equipped with a spacer board, while Type E is constructed to provide extra-high reliability under tough operating conditions.

■内部結線図/Internal circuit diagram



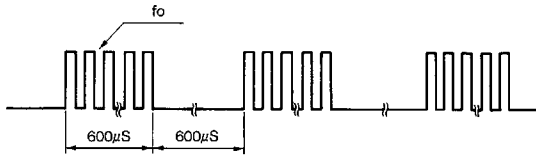
■電気的特性(RS-20シリーズ)/Electrical characteristics(RS-20 Series)

(Ta=25°C)

No	項目 Item	記号 Symbol	条件 Conditions	最小値 Minimum	標準値 Typical	最大値 Maximum	単位 Unit
1	消費電流 Current consumption	I _{CC}	無信号入力時において When no signal is put in	—	2.1	2.8	mA
2	到達距離 Reaching distance	L ₀	光軸において(注1)(注2) At optical axis (Note 1) (Note 2)	8.0	10.0	—	m
		L ₃₀	受光面を頂点として光軸に対して 30°の円錐形の範囲において Within the range of 30° circular cone to optical axis at the top surface of photo sensor window	5.0	7.0	—	
		L ₄₅	受光面を頂点として光軸に対して 45°の円錐形の範囲において Within the range of 45° circular cone to optical axis at the top surface of photo sensor window	3.5	5.0	—	
3	LOWレベル出力電圧 Low level output voltage	V _L	光軸上30cmの距離において(注1) At distance of 30 cm on optical axis (Note 1)	—	0.2	0.4	V
4	HILレベル出力電圧 High level output voltage	V _H	光軸上30cmの距離において(注1) At distance of 30 cm on optical axis (Note 1)	4.8	5.0	—	V
5	LOWレベルパルス幅 Low level pulse width	T _{wL}	5cmから到達距離までの範囲において出力のT _{wL} 期間幅で規定(注1) To be determined based on the output T _{wL} time required within the range from 5 cm to the reaching distance (Note 1)	410	660	910	μs
6	搬送周波数 Carrier frequency	f _o		—	40 (注3) (Note 3)	—	KHz

(注1) 下図に示すバースト波を標準送信機にて送信するものとします。

(Note 1) Burst waves as shown below are transmitted by standard transmitters.

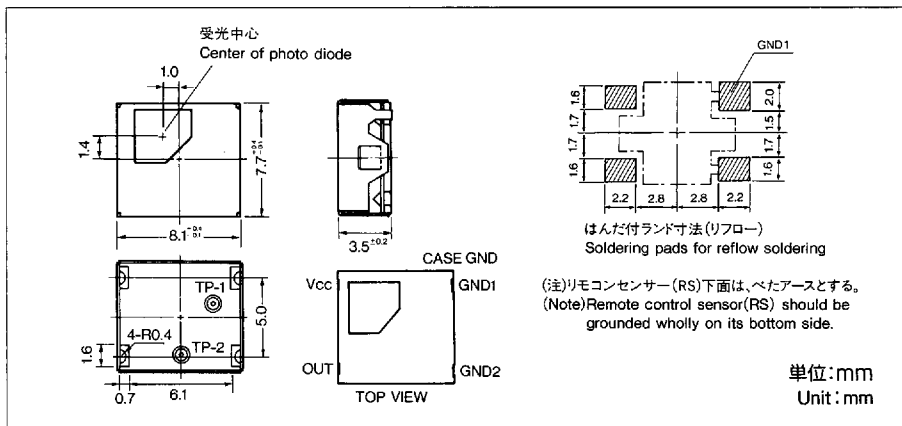


(注2) 光学的測定は外乱光及び反射物のない場所(暗闇)でおこなうものとします。

(Note 2) Optical measurements should be conducted at dark locations where disturbance lights and reflective objects are not existing.

(注3) RS-21:38kHz, RS-22:36.7kHz
(Note 3)

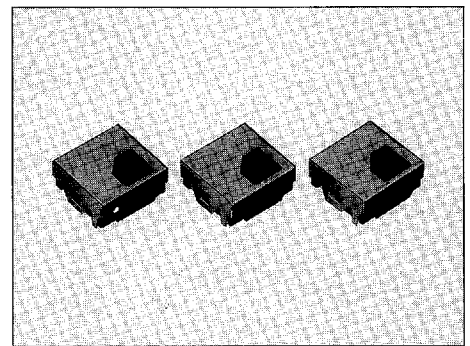
■外形図/Outline drawing



REMOTE CONTROL SENSOR T-77-11



RS-20シリーズ
RS-20 Series
RS-30シリーズ
RS-30 Series
RS-40シリーズ
RS-40 Series



■指向図/Directive diagram

