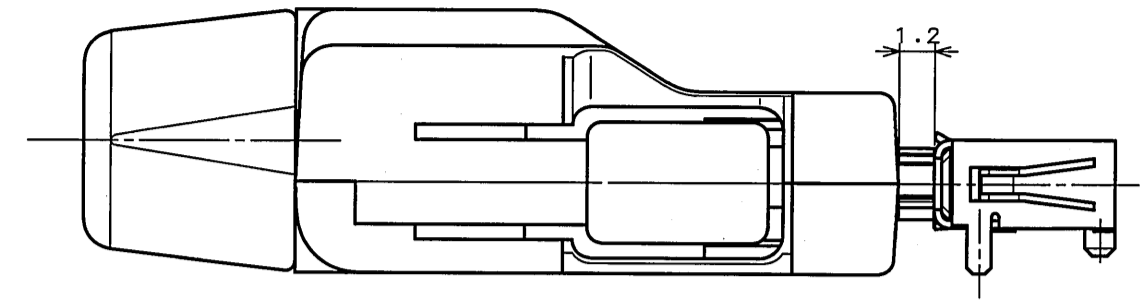
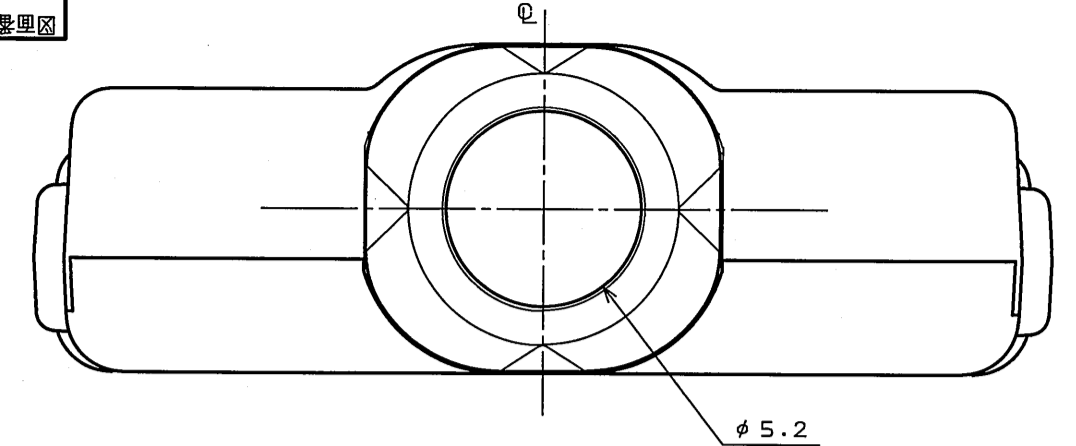
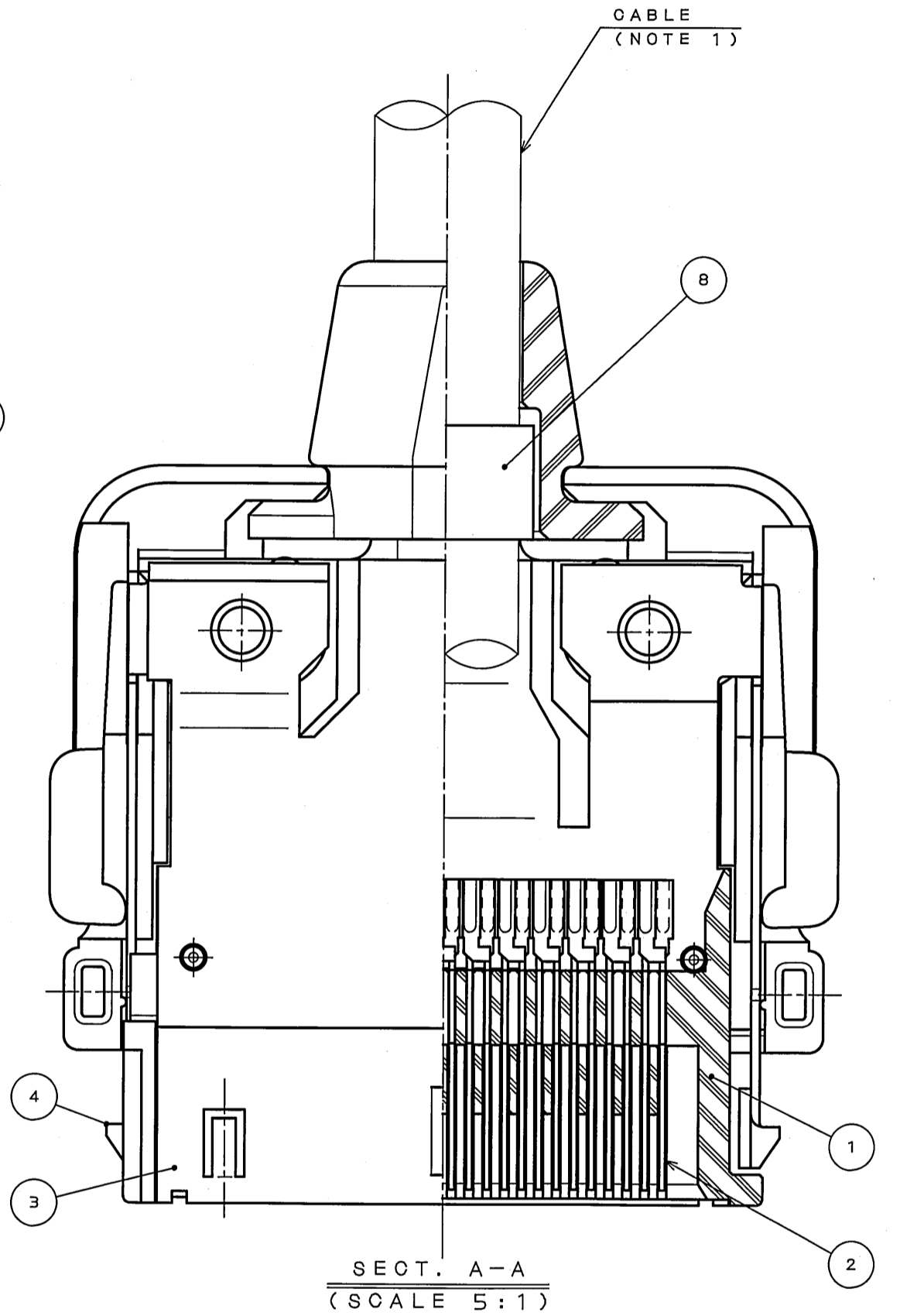
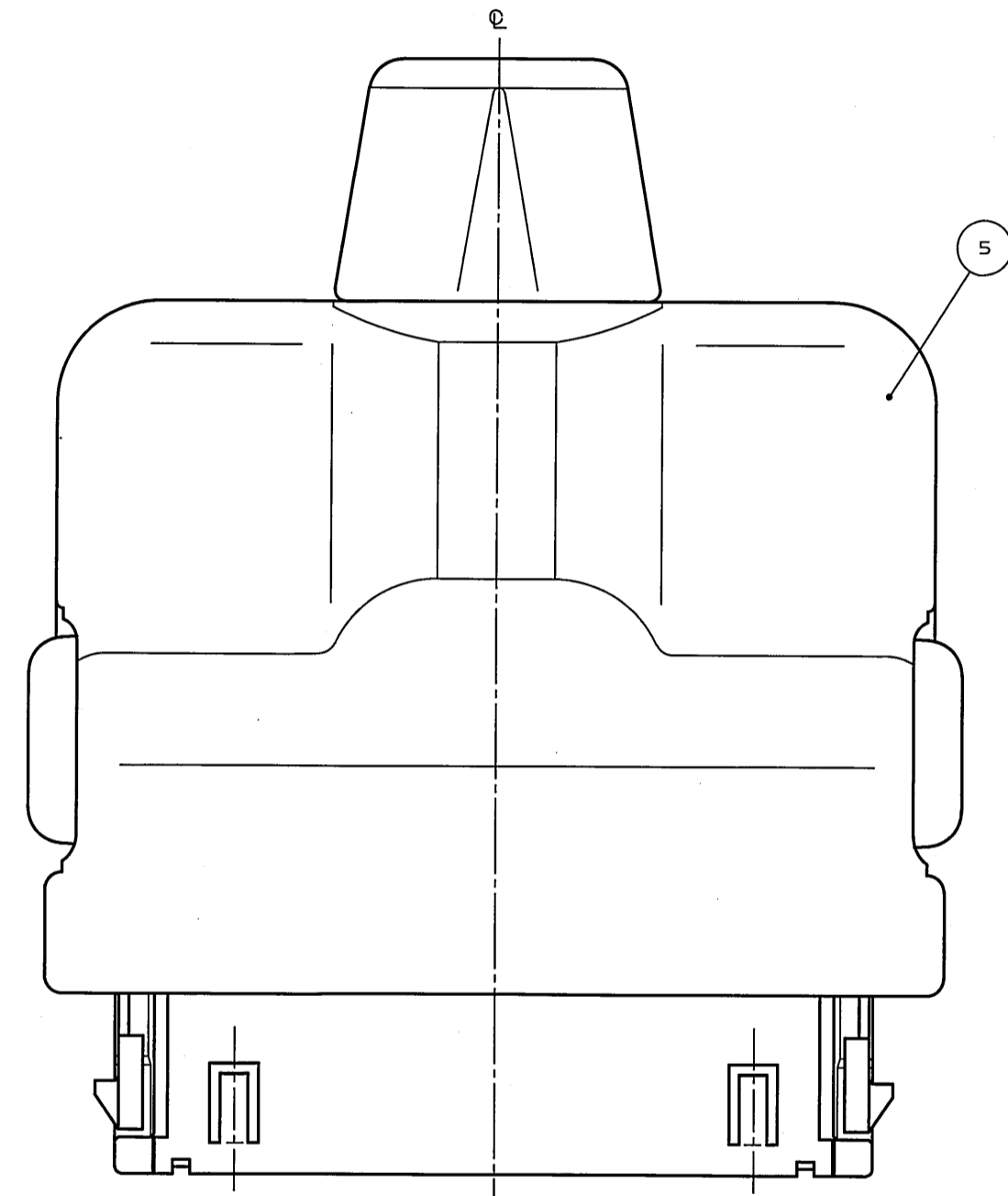
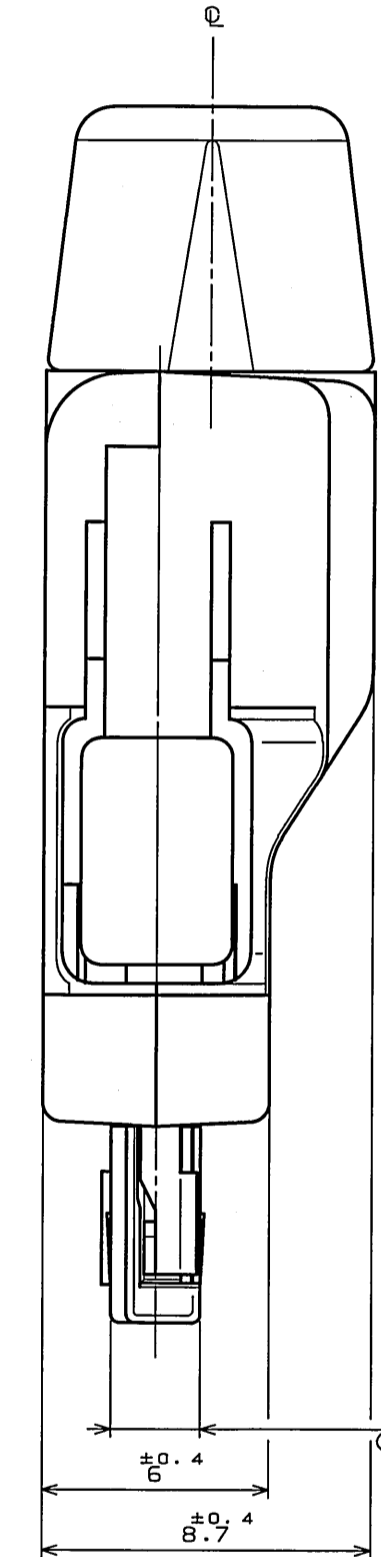
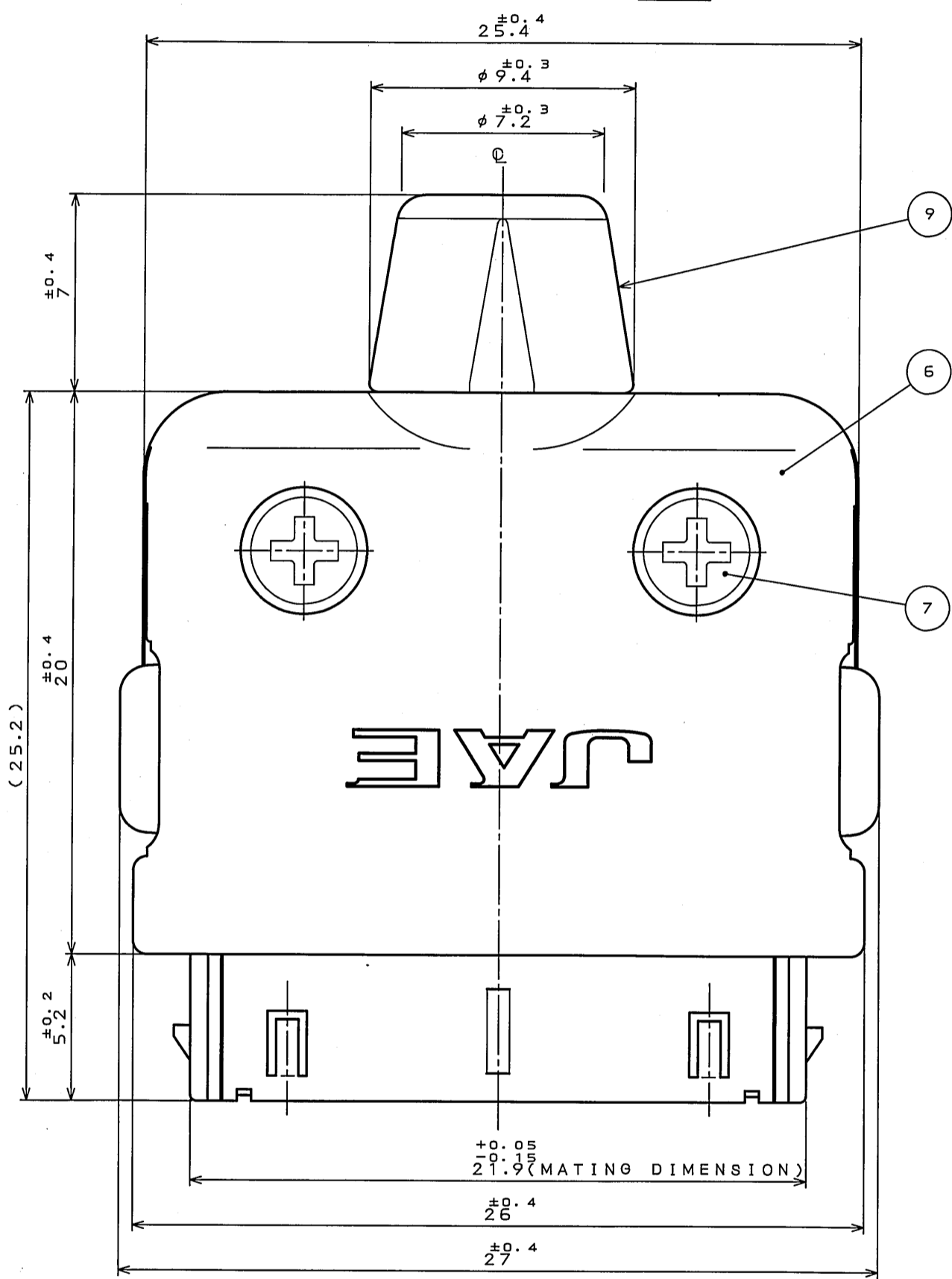


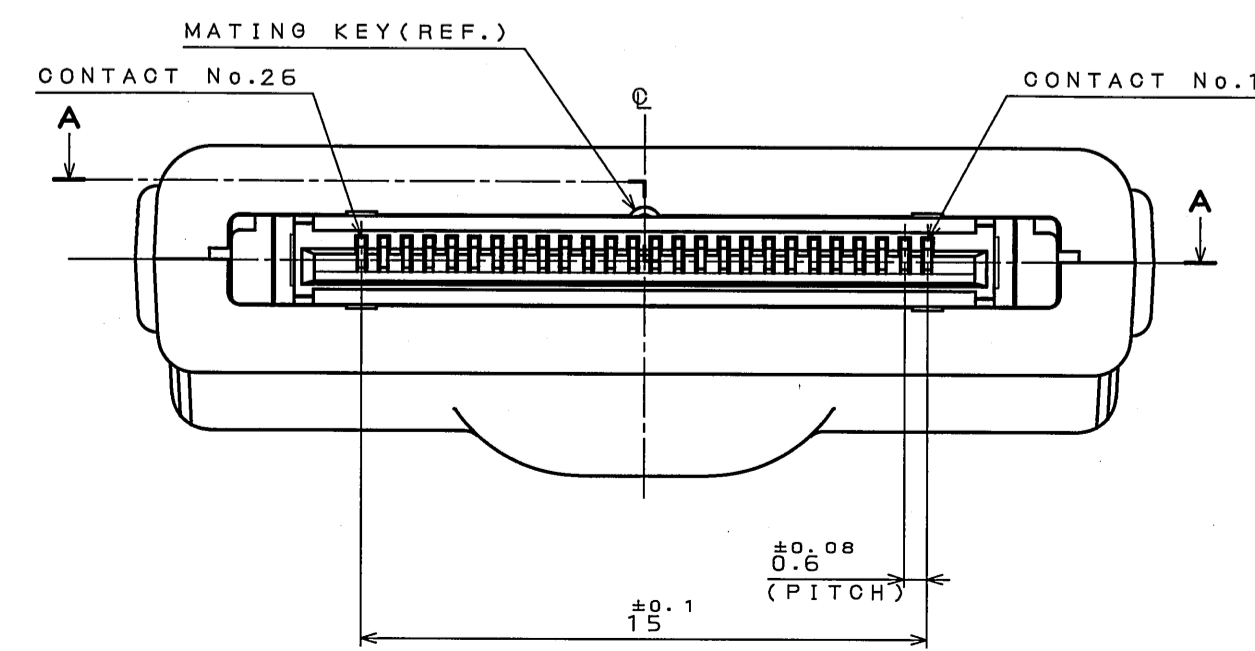
版数 REV.	年月日 DATE	DCN NO.	変更内容 DESCRIPTION	製図 DR.	担当 CHK.	査閲 APPD.	承認 APPD.
2	16.Dec.2004	056414	FINISH CHANGE		Y.TAKA01		Y.KUBOTA
3	29.Dec.2004	056489	FINISH CHANGE		Y.TAKA01		<i>[Signature]</i>



MATED CONDITION



SECT. A-A (SCALE 5:1)



NOTE 1. OUTER DIAMETER OF THE APPLICABLE CABLE: $\phi 5 \pm 0.2$
 △ 2. THE CONTACT AREA IS PLATED WITH GOLD FLASH (0.03mmMin) OVER Pd-Ni (0.4μmMin) OVER NICKEL (1.5μmMin). THE TERMINAL AREA IS PLATED WITH (LEAD FREE) GOLD FLASH (0.03mmMin) OVER NICKEL (1.5μmMin).
 3. THE INSULATOR ASSEMBLED WITH CONTACT IS SUPPLIED. THE OTHER PARTS ARE ATTACHED.
 注 1. 適合ケーブル仕上がり外形: $\phi 5 \pm 0.2$
 △ 2. 接触部は、ニッケル(1.5μm以上)上パラジウムニッケル(0.4μm以上)上金フラッシュメッキ(0.03μm以上)結線部は、ニッケル(1.5μm以上)上金フラッシュメッキ(0.03μm以上)である。
 3. コンタクトは、インシュレータに組み込まれた状態で納入される。その他の部品は、バラの状態での納入される。

9	BUSHING	1	PVC	(BLACK)	UL94V-0
8	CLAMP BARREL	1	COPPER ALLOY	NICKEL PLATING	
7	TAPPING SCREW	2	STEEL	TRIVALENT CHROMATE TREATMENT ON ELECTROPLATED ZINC (COLOR: BLACK)	△
6	HOOD B	1	PC	(BLACK)	UL94V-0
5	HOOD A	1	PC	(BLACK)	UL94V-0
4	LOCK SPRING	1	STAINLESS STEEL	NICKEL PLATING	
3	SHELL	1	STAINLESS STEEL	NICKEL PLATING	
2	CONTACT	26	COPPER ALLOY	NOTE 2	
1	INSULATOR	1	6-6Ny	(BLACK)	UL94V-0

符号 NO.	名称 DESCRIPTION	個数 QTY.	材料 MATERIAL	仕上 FINISH	備考 REMARKS
	仕様書 (SPECIFICATION) JACS-3192				
	第1版 (ORIGINAL DATE) 3.Mar.2003				
	製図 DR. E.MURANO				
	担当 CHK. Y.TAKA01				
	査閲 APPD.				
	承認 APPD. Y.KUBOTA				

公差 (GENERAL TOLERANCE)	寸法 (DIMENSION)	角度 (ANGLES)
. ±0.8	×° ±	
.X ±0.4	×°X ±	
.XX ±0.1		
.XXX ±		

尺 (SCALE)	シリーズ (SERIES)	名称 (TITLE)
5:1	DA1	DA1P026M92E

製図 DR.	製図 DR.	製図 DR.	製図 DR.
E.MURANO	Y.TAKA01	Y.KUBOTA	

図面番号 (DRAWING NO.)	版数 (REV.)
SJ038461	3