

**UL 1221N
UL 1231N**

**Wzmacniacz p.cz.
z kluczowaną ARW**

Obudowa CE 70

Wzmacniacz p.cz. z kluczowaną ARW. Układy te charakteryzują się możliwością:

- regulacji wzmocnienia,
- regulacji progu zadziałania ARW,
- regulacji opóźnienia ARW do głowicy oraz dużą stałością napięcia wyjściowego p.cz. przy zmianach napięcia wejściowego.

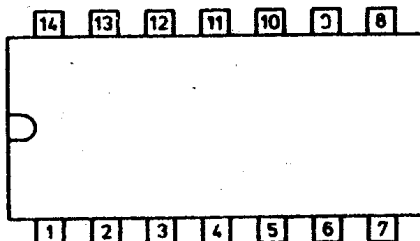
Ponadto układ UL 1221N charakteryzuje się wzrostem napięcia ARW ze wzrostem napięcia wejściowego, a układ UL 1231N spadkiem napięcia ARW ze wzrostem napięcia wejściowego.

Parametry dopuszczalne

/ $t_{amb} = +25^{\circ}C$ /

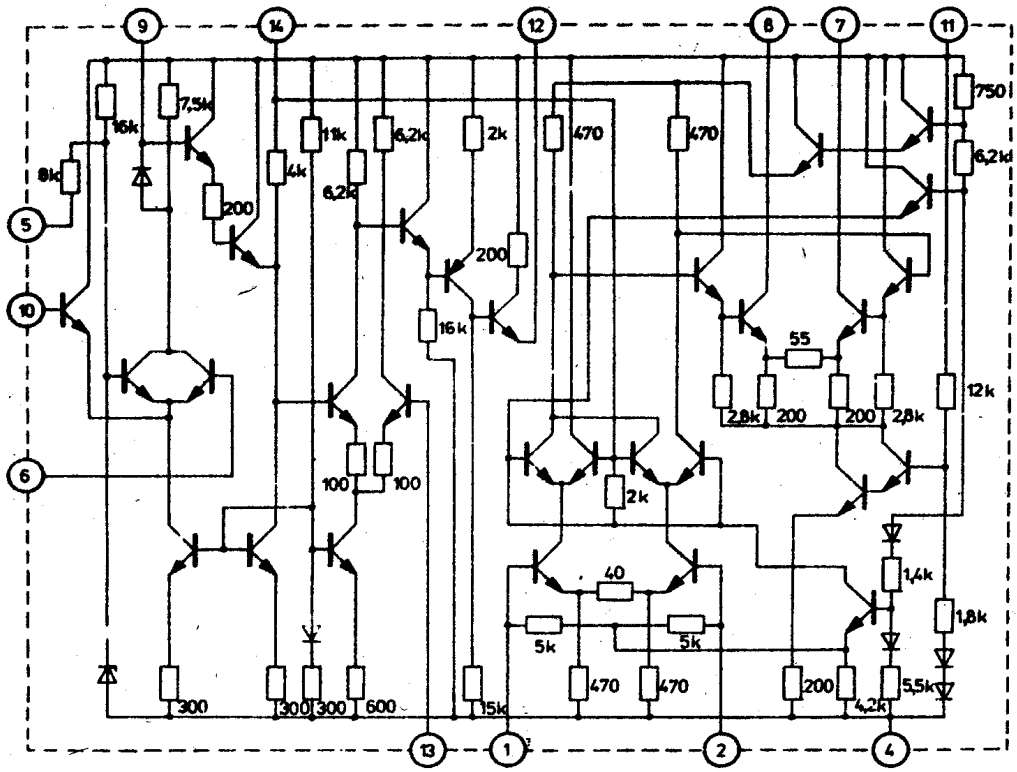
Oznaczenie	Nazwa	Jedn.	Wartość	
			min	max
U_{CC}	Napięcie zasilania / $U_7; U_8; U_{11}$ /	V		18
$U_{I1} = U_{I2}$	Napięcie wejściowe	V		10
$U_{16} = U_{I10}$	Napięcie wejściowe wzmacniacza ARW	V		6
U_5	Napięcie kluczowania	V	-20	+10
P_d	Moc tracona	mW		500
t_{amb}	Temperatura otoczenia w czasie pracy	$^{\circ}C$	-25	+70
t_{stg}	Temperatura przechowywania	$^{\circ}C$	-40	+125

Układ wyprowadzeń

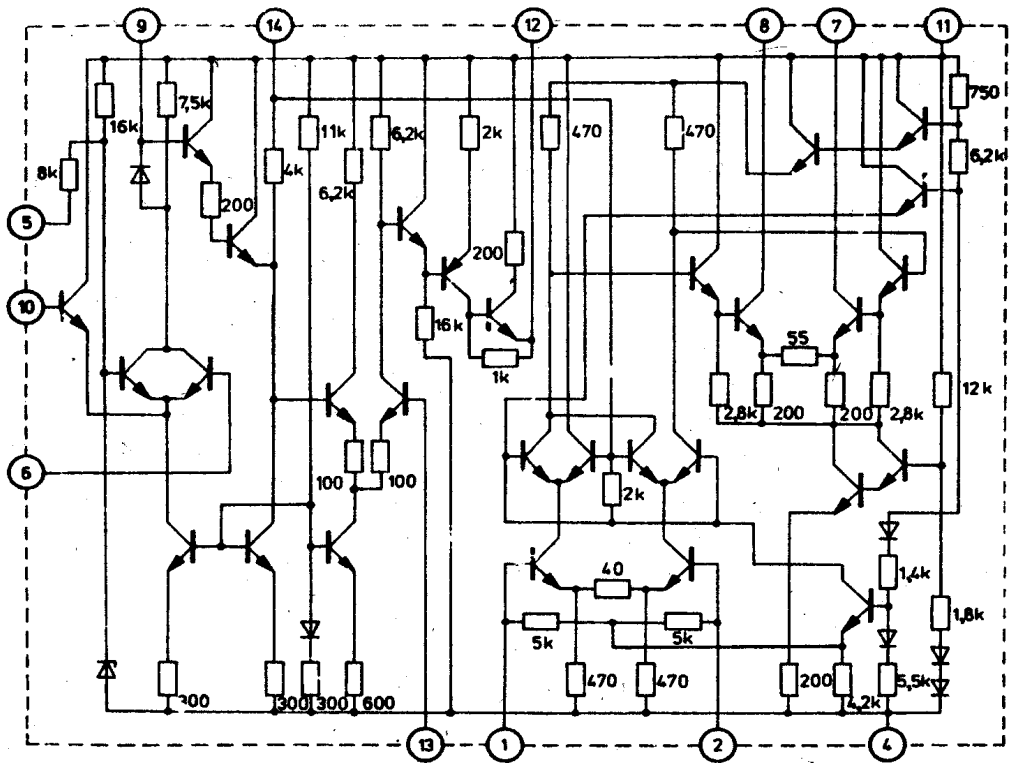


Opis wyprowadzeń

1. Wejście sygnału p.cz.
2. Wejście sygnału p.cz.
3. Nie wykorzystana
4. Masa
5. Ujemny impuls/kłuczujący /wejście/
6. Wejście sygnału wizyjnego lub napięcia progowego
7. Wyjście sygnału p.cz.
8. Wyjście sygnału p.cz.
9. Ustalenie stałej czasowej ARW
10. Wejście sygnału wizyjnego
11. Zasilanie
12. Wyjście napięcia ARW do głowicy
13. Wejście napięcia opóźnienia ARW głowicy
14. Filtr napięcia ARW



Schemat wewnętrzny (UL 1221 N)

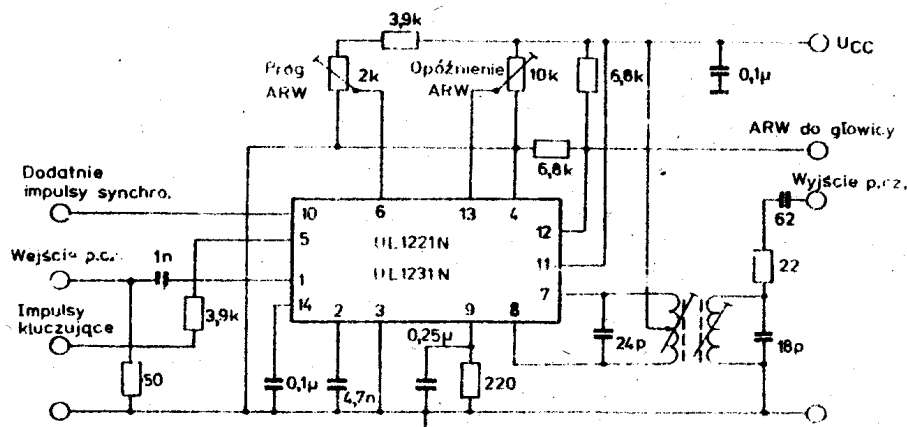


Schemat wewnętrzny (UL 1231 N)

Parametry charakterystyczne

/t_{amb} = +25°C/

Oznaczenie	Nazwa	Jedn.	Wartość			Warunki pomiaru Uwagi
			min	typ	max	
U _I	Napięcie wejściowe	mV	0,2		200	
U _O	Napięcie wyjściowe p.cz.	mV	200			U _{CC} =12 V; U _I =160 mV f _{pocz} =58 MHz przy tłumieniu sygnału p.cz. 30 dB
$\frac{\Delta U_O}{U_O}$	Zmiany napięcia p.cz. na wyjściu	dB		0,3		U _{CC} =12 V; f _{pocz} =58 MHz U _I =160 μV + 160 mV przy działającym ARW
U _{ON}	Napięcie szumów na wyjściu	mV		1		U _{CC} =12 V; R _g =50Ω f _{pocz} =58 MHz
U ₁₂	Zakres napięcia ARW głowicy na wyprowadzeniu 12 dla UL 1221N	V		8,2		U _{CC} =12 V; U ₅ =-8 V U ₁₃ =2 V; U ₆ =1,5 V
				0,2		I ₅ =0 A; U ₆ =0 V; U ₁₃ =4 V
	Zakres napięcia ARW głowicy na wyprowadzeniu 12 dla 1231N			0,2		U _{CC} =12 V; U ₅ =-8 V U ₆ =1,5 V; U ₁₃ =2 V
				8,2		I ₅ =0 A; U ₆ =0 V; U ₁₃ =4 V
U ₁₃	Napięcie progowe ARW głowicy	V	6	7	8	U _{CC} =12 V; f _{pocz} =58 MHz przy tłumieniu sygnału p.cz. 30 dB
A _p	Wzmocnienie mocy	dB	42	50	55	U _{CC} =12 V; f _{pocz} =58 MHz U _I =56 μV
ΔA _p	Zmiana wzmocnienia mocy p.cz. w zakresie ARW głowicy	dB		10	17	U _{CC} =12 V; U ₁₃ =6,5 V f _{pocz} =58 MHz
I _{CCQ}	Spoczynkowy prąd zasilania	mA		27	31	U ₇ =U ₈ =U ₁₁ =12 V
					50	U ₇ =U ₈ =U ₁₁ =18 V



Schemat aplikacyjny