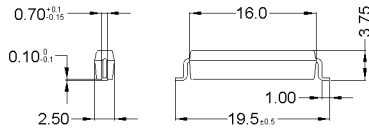


Dimensions



unspecified tolerances $\pm 0.1\text{mm}$
 nicht spezifizierte Toleranzen $\pm 0.1\text{mm}$

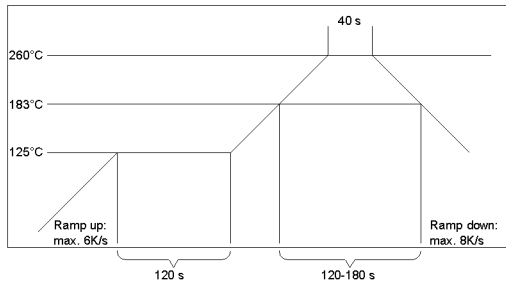
Marking

Sensitivity and DateCode
 EN60062

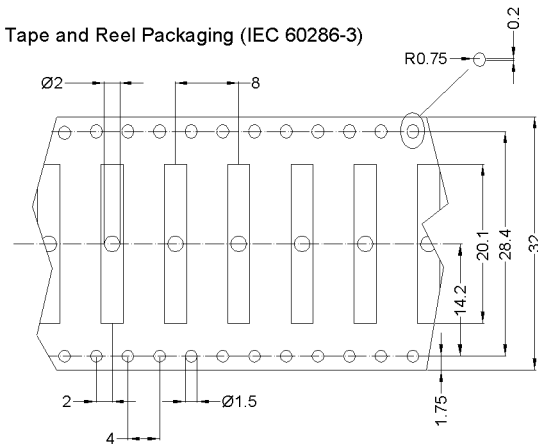


Lötvorschrift / soldering information

reflow soldering conditions according to JEDEC norm J-STD-020C



Tape and Reel Packaging (IEC 60286-3)

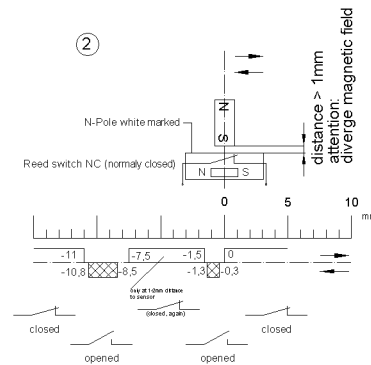
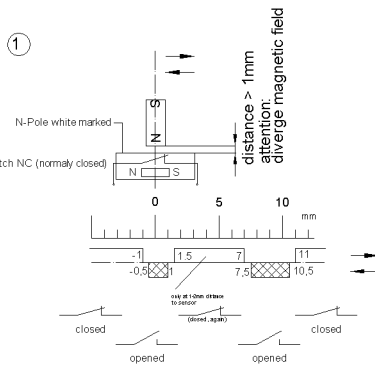
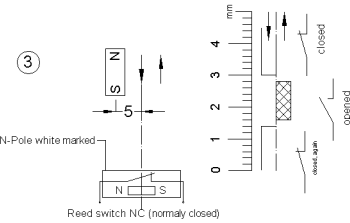


MAGNET RECOMMENDATION
 (examples)

NdFeB - N35, Ø3 x 2mm
 $M_{typ} = 1,39 \times 10E-6 \text{ Vs}^*cm$
 $M_{min} = 2,80 \times 10E-6 \text{ Vs}^*cm$
 andere Magnete sind
 zulässig /
 other magnets are allowable

Magnet - Mindestabstand zum
 Sensor: 1,0 mm
 (min. distance to sensor)

**direkte Berührung mit dem
 Betätigungsmagnet kann die Empfindlichkeit
 verändern !!!**
 (by direct touch may be changed sensitivity)





Europe: +49 / 7731 8399 0 | Email: info@meder.com
 USA: +1 / 508 295 0771 | Email: salesusa@meder.com
 Asia: +852 / 2955 1682 | Email: salesasia@meder.com

Artikel Nr.:
9150100022
 Artikel:
MK15-B-2-OE

Products for tomorrow...

Magnetische Eigenschaften	Bedingung	Min	Soll	Max	Einheit
Anzug	bei 20 °C	15		45	
Abfall	bei 20 °C	10		35	
Prüfmittel		KMS-11			
Anzug in milliTesla (konf.)	MS150 - phys. bedingte Toleranz +/- 0,1mT	0,8		2,1	mT
Abfall in milliTesla (konf.)	MS150 - phys. bedingte Toleranz +/- 0,1mT	0,6		1,7	mT
Prüfmittel		MS-150			

Kontaktdaten 66/1	Bedingung	Min	Soll	Max	Einheit
Kontakt-Nr.		66			
Kontakt-Form		B - Öffner			
Kontakt-Material		Rhodium			
Schaltleistung	Kombinationen von Schalt-Spannung und -Strom dürfen die max. Schaltleistung nicht übersteigen			10	W
Schaltspannung	DC or Peak AC			180	VDC
Transportstrom	DC or Peak AC			1,25	A
Schaltstrom	DC or Peak AC			0,5	A
Kontaktwiderstand statisch	bei 40% Übererregung Anfangswert			150	mOhm
Durchbruchspannung (>20 AT)	gemäß IEC 255-5	200			VDC

Produktspezifische Daten	Bedingung	Min	Soll	Max	Einheit
Gehäusematerial		Mineralisch gefülltes Epoxy			
Bemerkung		Keine Berührung mit starken Magneten zulässig!			

Umweltdaten	Bedingung	Min	Soll	Max	Einheit
Schock	1/2 Sinuswelle, Dauer 11ms			30	g
Vibration	von 10 - 2000 Hz			20	g
Arbeitstemperatur		-40		130	°C
Lagertemperatur		-50		130	°C
Waschfähigkeit		Fluxdicht			

Änderungen im Sinne des technischen Fortschritts bleiben vorbehalten

Neuanlage am: 19.11.07 Neuanlage von: THAUKE
 Letzte Änderung: 22.11.10 Letzte Änderung: THAUKE

Freigegeben am: 03.01.08 Freigegeben von: JHEYDER
 Freigegeben am: 24.11.10 Freigegeben von: JHEYDER

Version: 6