

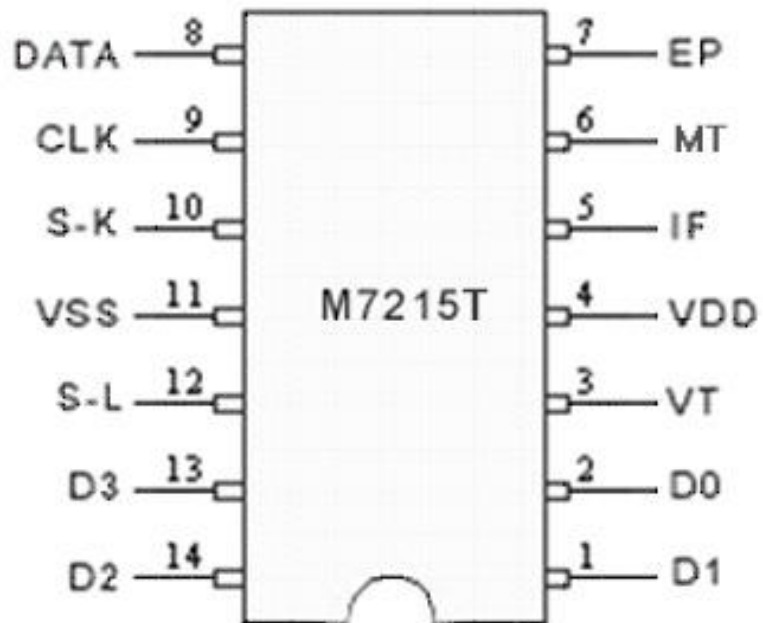
学习型解码芯片——M7215T

学习型的解码技术在 RF 无线遥控领域已经越来越受到消费者的青睐，和传统的 PT2262/PT2272 为代表的外部引脚编解码芯片相比较，学习型的解码芯片具有极大的优越性。针对固定编码芯片手工编码量大及烦琐的缺点以及目前市场上没有低廉的学习码专用解码芯片的情况，本公司应市场需求而开发的 M7215T 学习型解码芯片集解固定编码与解学习编码于一体，是理想的多功能无线遥控编解码芯片。适用于各种采用 PT2262 以及 EV1527 为编码器的解码应用。

M7215 提供 SOP14 或 DIP14 两种封装形式，PT2262 编码芯片的振荡电阻为 3.3M，EV1527 的振荡电阻为 330K。

性能指标：

- 1、工作电压：2.4—5.5V
- 2、工作电流：<2mA
- 3、静态电流：<1uA@3V
- 4、封装：DIP14，SOP14



引脚功能

引脚	名称	功能说明
1	D1	输出端 1，对应 2262（11 脚）/ 1527（6 脚）
2	D0	输出端 0，对应 2262（10 脚）/ 1527（5 脚）
3	VT	状态输出端
4	VDD	电源正
5	IF	编码信号输入
6	MT	输出状态选择，高电平为瞬态（M），低电平为自锁（T）
7	EP	解 2262 编码/1527 编码选择切换，高电平解 2262 编码，低电平解 1527 编码
8	DATA	外接存储器数据端
9	CLK	外接存储器时钟端
10	S-K	学习对码按键
11	VSS	电源负
12	S-L	学习状态指示灯
13	D3	输出端 3，对应 2262（13 脚）/ 1527（8 脚）
14	D2	输出端 2，对应 2262（12 脚）/ 1527（7 脚）

功能特点：

1、学习型对码

电路简单，无对码设置地址。对码时只需按下学习按键，学习指示灯点亮，再按下发射器任意键，对码工作就自动完成了。

2、无外接振荡电路

M7215T 无外接振荡元件，指定编码芯片采用特定的速率电阻。

3、多种解码方式选择

通过改变外部的 2 个功能选择脚的高低电平，设置各种解码方式。EP/ML 为功能选择端，EP 为解码芯片选择端，可以选择对 PT2262/EV1527 进行解码，当 EP=1 时，对应 PT2262 的解码，当 EP=0 时，对 EV1527 进行解码；MT 为输出模式选择端，当 MT=1 时，输出为 M4 瞬态模式，当 MT=0 时，输出是 T4 自锁模式。通过对 M7215 的 2 个引脚进行编码，可以胜任 4 种解码方式。

4、支持多组编码对码

可同时保存 16 组不同的发射器编码（可定制保存 1-16 组）。

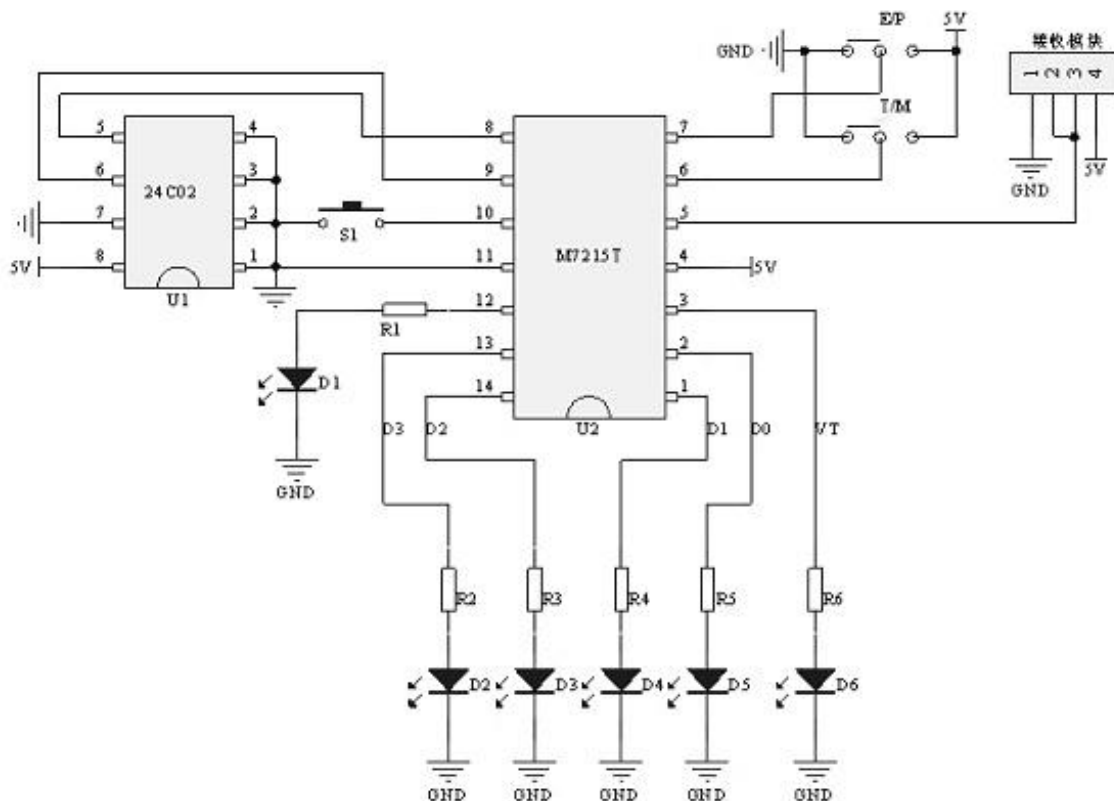
5、清码功能

按住学习键约 8 秒，待学习灯闪亮 3 次后，自动清除全部对码，原学习的发射器全部失效。

6、输出防误抖动

M7215T 解码芯片解决了在 M4 工作状态下，因无线遥控距离较远，接收模块输出不稳定时，造成的输出容易跳动的问题。

基本应用电路：



2262/1527 可选解码应用电路