

SANYO**三洋半導体ニュース**

No. 2639

6267

図

LB1616N — モノリシックデジタル集積回路
DDモータドライバ

LB1616は 3相DDモータドライバICであり 特に VTRのキャプスタンモータ駆動、ドラムモータの駆動やフロッピーディスクのモータ駆動等に最適である。

特長と機能

- ・3相モータドライブ回路。
- ・ドライブ電流の制御可能。
- ・3相制御信号発生回路内蔵。
- ・位相・速度制御端子付き。
- ・正転・逆転制御端子付き。
- ・ β /VHS, NTSC/PAL/SECAM ともに共通。

最大定格 / Ta=25°C

項目	記号	値	単位
最大電源電圧	V _{CC1} max	22	V
	V _{CC2} max	7	V
最大負荷電流	I _L	1.5	A
許容消費電力	I _{OM}	-700	mA
	Pd max	15	W
		3.0	W
動作周囲温度	T _{op}	-20~+75	°C
保存周囲温度	T _{stg}	-55~+125	°C

注: V_{CC1}=22V, V_{CC2}=7V, V_C=7V, t=≤3ms, duty20%
ハイインピーダンスの相より電流を引く。

許容動作範囲 / Ta=25°C

項目	記号	値	単位
電源電圧	V _{CC1}	1.5~20	V
	V _{CC2}	4.3~6.3	V

電気的特性 / Ta=25°C, V_{CC1}=12V, V_{CC2}=5V

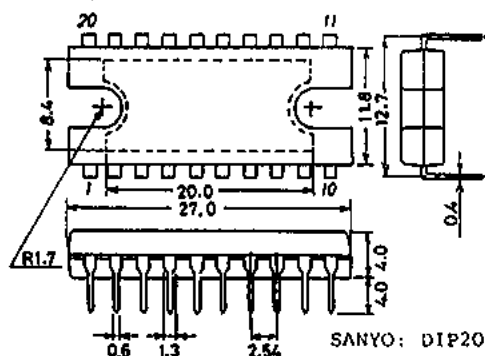
項目	記号	条件	min	typ	max	単位
電源電流	I _{CC} (off)	V _C =0, I _{CC1} +I _{CC2}		12	18	mA
	I _{CC} (dif)	V _C =4V, I _{CC2}		19	30	mA
出力飽和電圧	V _o (sat)1	I _O UT=0.58A sink+source	1.4		2.1	V
	V _o (sat)2	I _O UT=1A, sink+source	2.0		3.5	V
	V _o (sat)3	V _{CC} =1.5V, I _o =150mA, sink+source	0.9		1.1	V

この資料の応用回路および回路定数は一例を示すもので、量産セットとしての設計を保証するものではありません。

またこの資料は正確かつ信頼すべきものであると信じておりますが、その使用にあたっておきける工業所有権その他の権利の実施に対する保証を行なうものではありません。

The application circuit diagrams and circuit constants herein are included as an example and provide no guarantee for designing equipment to be mass-produced. The information herein is believed to be accurate and reliable. However, no responsibility is assumed by SANYO for its use, nor for any infringements of patents or other rights of third parties which may result from its use.

外形図 3037A-D20HIC
(unit: mm)



*これらの仕様は、改良などのため変更することがあります。

〒370-05 群馬県大泉町坂田180

三洋電機株式会社 半導体事業本部

TEL.0276-63-2111(大代表)

6267JN吉 8-1945 No.2639-1/3

LB1616N

前ページより続く.

同相電圧範囲

モータ正転入力電圧範囲

モータ逆転入力電圧範囲

相間電流バラツキ

速度制御電圧(off)

(on)

閉ループ電圧利得

入力感度

V_{C1}

V_{C2}

V_{C3}

ドライバ段

パワー段

R_f=0, FC端子→GND電流5μA

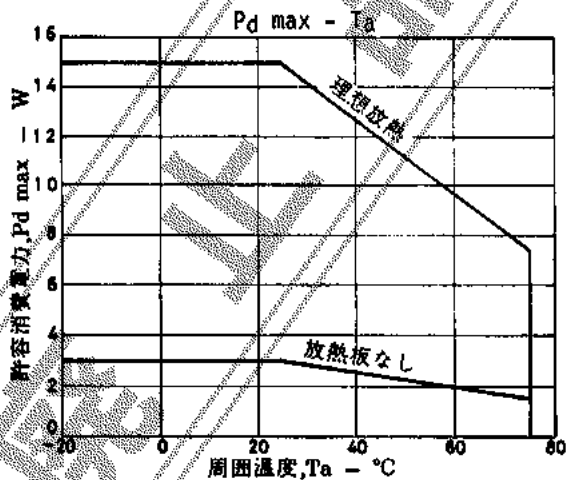
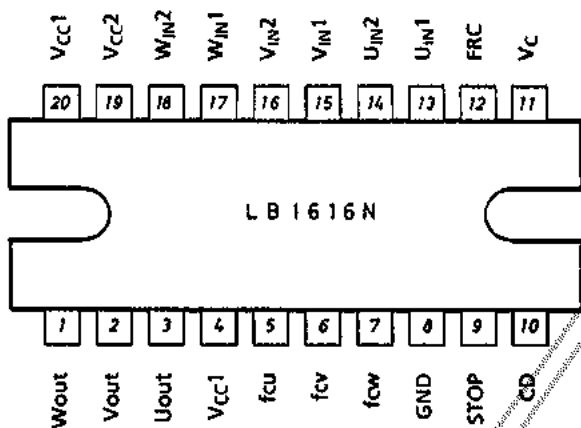
R_f=0, FC端子→GND電流0.5mA

R_f=1Ω, V_{Rf}=100mV

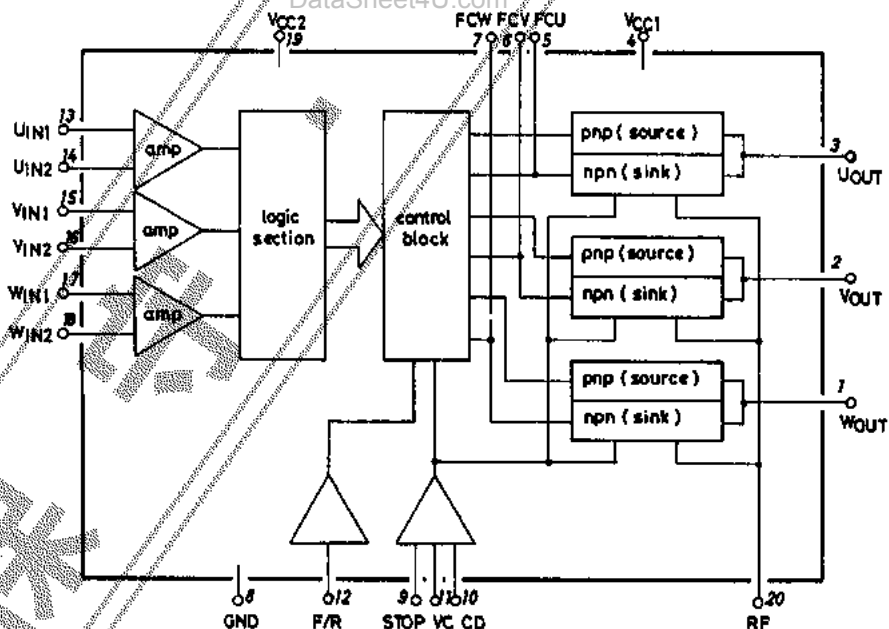
R_f=1Ω, I_o=100mA

	min	typ	max	unit
同相電圧範囲	1.3	V _{CC2} -1.3		V
モータ正転入力電圧範囲			V _{CC2}	V
モータ逆転入力電圧範囲	0		0.3	V
相間電流バラツキ	-25	0	+25	%
速度制御電圧(off)	-25	0	+25	%
速度制御電圧(on)			2.1	V
閉ループ電圧利得		2.4		V
入力感度		2.55		V
		0.44		A/V
		20		mVp-p

ピン配置図



等価回路



真理値表

	ソース シンク	入 力			正・逆制御 F/R/C
		U	V	W	
1	W相→V相	H	H	L	L
	V相→W相				H
2	W相→U相	H	L	L	L
	U相→W相				H
3	V相→W相	L	L	H	L
	W相→V相				H
4	U相→V相	L	H	L	L
	V相→U相				H
5	V相→U相	H	L	H	L
	U相→V相				H
6	U相→W相	L	H	H	L
	W相→U相				H

入力 'H': 各相入力2に対し 1が0.2V以上高い電位にある。

'L': 各相入力2に対し 1が0.2V以上低い電位にある。

正・逆制御 'H': 2.0~V_{CC2}.

'L': 0~0.3V.