

M51201 電圧比較器

三 菱

単電源動作の電圧比較器で、入力電流（高入力抵抗）特性が優れている。

- 動作電源電圧範囲…1.7~6.5V（定格 5V）
- 入力電流…8nA_{typ}
- 出力耐圧…18V_{max}
- 比較用基準電圧が内部供給されている（ $V_{CC}/2$ ）
- サージ電圧吸収用のツェナ・ダイオード内蔵
- リレー、ランプなどを直接駆動できる
- パッケージ 8ピン プラスチック・フラット・パッケージ（サフィックス FP）
5ピン プラスチック SIL パッケージ（サフィックス TL）

■最大定格 ($T_a=25^{\circ}\text{C}$)

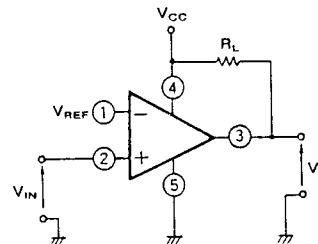
V_{CC} : 6.5V
 V_{IN} : V_{CC}
 I_{OL} : 60mA（出力が飽和状態のとき）
 P_D : 180mW (M51201TL)
 300mW (M51201FP)

K_{θ} * : 1.8mW/°C (M51201TL)
 3.0mW/°C (M51201FP)

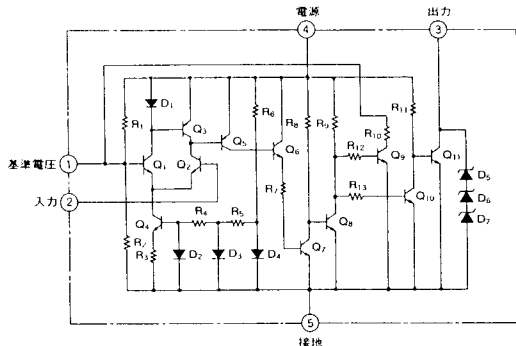
T_{opt} : $-20 \sim +75^{\circ}\text{C}$
 T_{stg} : $-40 \sim +125^{\circ}\text{C}$

* : $T_a \geq 25^{\circ}\text{C}$

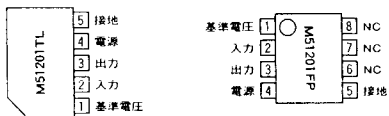
応用回路例（電圧比較器）



等価回路



端子接続



NC : 無接続

■電気的特性 ($T_a=25^{\circ}\text{C}$)

記号	測定条件	M51201			単位
		最小	標準	最大	
I_{CC}	$V_{CC}=2.65\text{V}$		2.0	3.5	mA
	$V_{CC}=6\text{V}$		5.0	8.8	
I_{IN}	$V_{CC}=2.65\text{V}$		8	100	nA
V_{IN}		0.8		$V_{CC}-0.2$	V
V_Z	$I_Z=5\text{mA}$	18	22	26	V
V_{REF}	$V_{CC}=6\text{V}$	2.55	3.0	3.45	V
V_{OL}	$V_{CC}=6\text{V}, R_L=150\Omega$		0.2	0.6	V
t_{PLH}	$V_{CC}=6\text{V}$ 出力L→H		0.2		μs
t_{PHL}	$V_{CC}=6\text{V}$ 出力H→L		50		μs