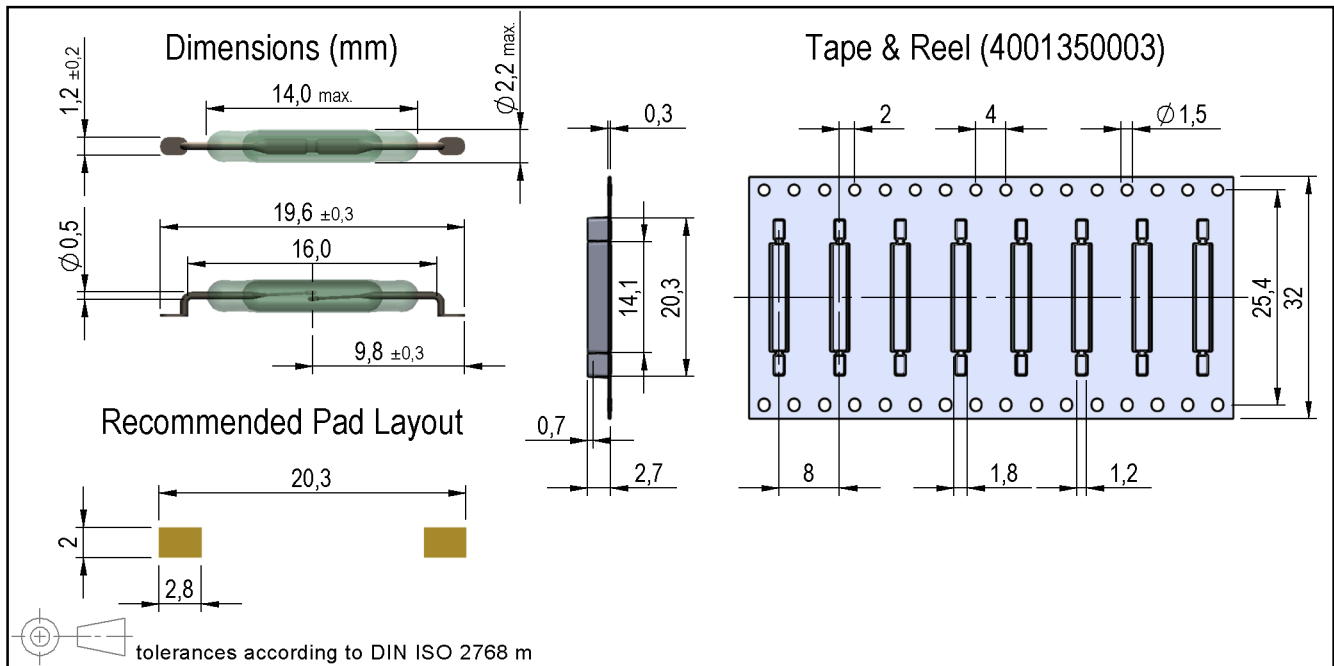


*Products for tomorrow...*



Magnetische Eigenschaften	Bedingung	Min	Soll	Max	Einheit
Anzugserregung (Bezugswert)	Reedkontakt unbearbeitet gemessen in Test-Spule - "funktionsbestimmend"	20		25	AT
Test-Spule	Reedkontakt unbearbeitet	KMS-01			
Anzugserregung (konf.)	Reedkontakt konfektioniert phys. bedingte Toleranz +/- 1 AT	40		46	AT
Test-Spule	Reedkontakt konfektioniert	KMS-21			
Anzug in milliTesla (konf.)	MS150 - phys. bedingte Toleranz +/- 0,1mT	2,01		2,51	mT

Kontaktdaten 66	Bedingung	Min	Soll	Max	Einheit
Kontakt-Nr.		66			
Kontakt-Form		A			
Kontakt-Material		Rhodium			
Schaltleistung	Kombinationen von Schalt-Spannung und -Strom dürfen die max. Schaltleistung nicht übersteigen			10	W
Schaltspannung (>20 AT)	DC or Peak AC			200	V
Schaltstrom	DC or Peak AC			0,5	A
Transportstrom	DC or Peak AC			1,25	A
Kontaktwiderstand statisch	bei 40% Übererregung Anfangswert			150	mOhm
Kontaktwiderstand dynamisch	Spitzenwert 1,5 ms nach Erregung Anfangswert			200	mOhm
Isolationswiderstand	RH <45 %, 100 VDC Messspannung	10			GOhm
Durchbruchspannung (>20 AT)	gemäß IEC 255-5	225			VDC
Schaltzeit inklusive Prellen	gemessen mit 40% Übererregung			0,5	ms
Abfallzeit	gemessen ohne Spulenerregung			0,1	ms
Kapazität			0,2		pF

Konfektionierte Maße	Bedingung	Min	Soll	Max	Einheit
Bemerkungen		Abmessungen siehe Zeichnung			

Umweltdaten	Bedingung	Min	Soll	Max	Einheit
Schock	1/2 Sinuswelle, Dauer 11ms			50	g
Vibration	von 10 - 2000 Hz			20	g
Arbeitstemperatur		-40		130	°C
Lagertemperatur		-55		130	°C
Löttemperatur	Wellenlöten max. 5 Sek.			260	°C