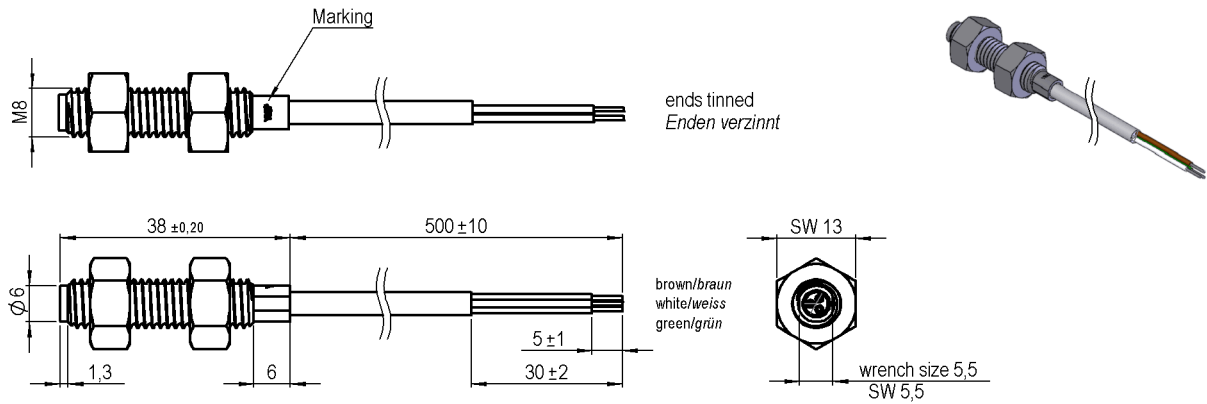


*Products for tomorrow...*



**MARKING**

Production code EN60062/factory code  
 Produktionscode EN60062/Fertigungsstätte

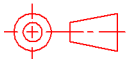
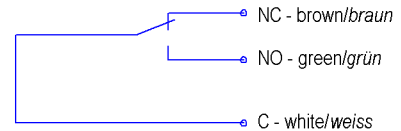
**CABLE**

LIYY 3x0,14 mm<sup>2</sup>, grey  
 colour of wires: white, brown, green  
 LIYY 3x0,14 mm<sup>2</sup>, grau  
 Adernfarben: weiss, braun, grün

**NUT**

M8, DIN 934 ISO 4032  
 Nylon 66  
 p/n 4003003149

**CIRCUIT DIAGRAM**



tolerances according to DIN ISO 2768 m

Magnetische Eigenschaften	Bedingung	Min	Soll	Max	Einheit
Anzug	bei 20 °C	92		146	AT
Prüfmittel			KMS-18 + PH 014		

Produktspezifische Daten	Bedingung	Min	Soll	Max	Einheit
Kontakt - Form		C - Wechsler			
Schaltleistung	Kombinationen von Schalt-Spannung und -Strom dürfen die max. Schaltleistung nicht übersteigen			10	W
Betriebsspannung	DC or Peak AC			175	VDC
Betriebsstrom	DC or Peak AC			1	A
Schaltstrom	DC or Peak AC			0,5	A
Sensorwiderstand	measured with 40% overdrive			300	mOhm
Gehäusematerial		Crastin,SK 645FR, rated 94V-0,140 °C, E.I. Dupont			
Gehäusefarbe		schwarz			
Verguss-Masse		Voltatex CE 12 FW-UL			

Umweltdaten	Bedingung	Min	Soll	Max	Einheit
Arbeitstemperatur	Kabel nicht bewegt	-30		80	°C
Arbeitstemperatur	Kabel bewegt	-5		80	°C
Lagertemperatur		-30		80	°C

Kabelspezifikation	Bedingung	Min	Soll	Max	Einheit
Kabeltyp		Rundkabel			
Kabel Material		PVC			
Querschnitt		0,14 qmm			

Allgemeine Daten	Bedingung	Min	Soll	Max	Einheit
Montagehinweis		Ab 5m Kabellänge wird ein Vorwiderstand empfohlen.			
Anzugsdrehmoment				1	Nm