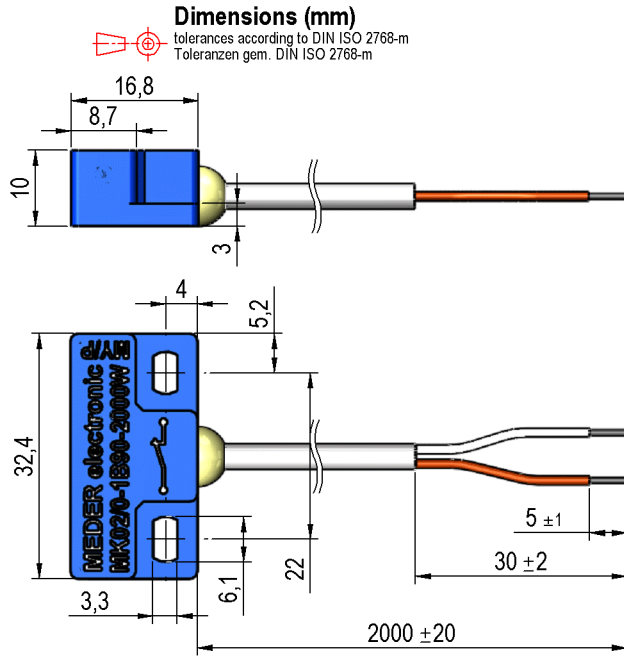
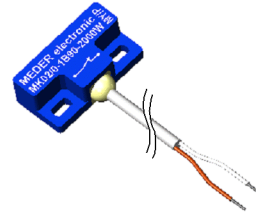


**vorläufiges Datenblatt**

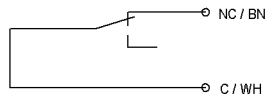


**Isometric**  
 Scale 1:2  
 Masstab 1:2



**Cable**  
 PVC LIYY 2x0,25 mm<sup>2</sup>, grey  
 Colour of wires: white and brown  
 ends tinned  
 PVC LIYY 2x0,25 mm<sup>2</sup>, grau  
 Adernfarben: weiss und braun  
 Enden verzinkt

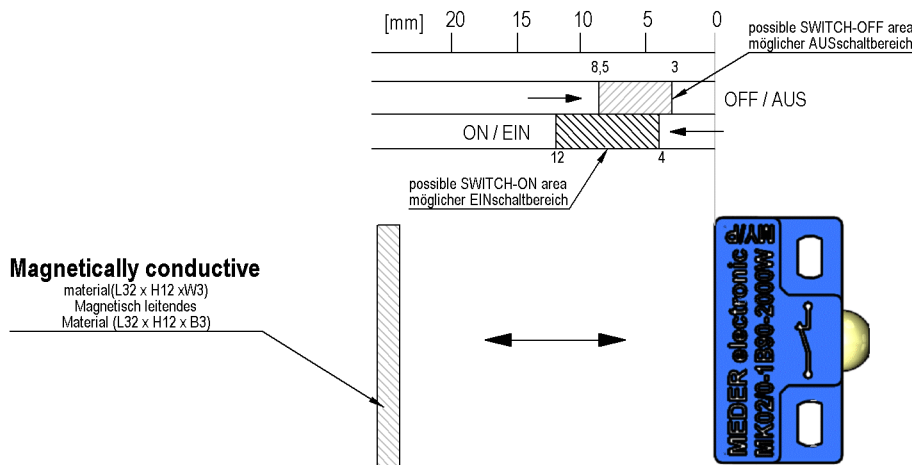
**Schematic**



**Marking**  
 according to EN60062/factory code  
 gem. EN60062/Produktionsdatum



**Switching distances**





Europe: +49 / 7731 8399 0 | Email: info@meder.com  
 USA: +1 / 508 295 0771 | Email: salesusa@meder.com  
 Asia: +852 / 2955 1682 | Email: salesasia@meder.com

Artikel Nr.:  
**2220902204**  
 Artikel:  
**MK02/0-1B90-2000W**

*Products for tomorrow...*

### vorläufiges Datenblatt

Magnetische Eigenschaften	Bedingung	Min	Soll	Max	Einheit
Anzug	bei 20°C	3		8,5	mm
Abfall	bei 20°C	4		12	mm
Prüfmittel				SV 002	

Produktspezifische Daten	Bedingung	Min	Soll	Max	Einheit
Kontakt - Form				B/C - Offner aus Wechsler	
Schaltleistung	Kombinationen von Schalt-Spannung und -Strom dürfen die max. Schaltleistung nicht übersteigen			10	W
Schaltspannung	DC or Peak AC			175	V
Transportstrom	DC or Peak AC			1	A
Schaltstrom	DC or Peak AC			0,5	A
Sensorwiderstand	measured with 40% overdrive Sensor deactivated			480	mOhm
Gehäusematerial				PBT glasfaserverstärkt	
Gehäusefarbe				blau	
Verguss-Masse				Polyurethan	

Umweltdaten	Bedingung	Min	Soll	Max	Einheit
Arbeitstemperatur	Kabel nicht bewegt	-30		80	°C
Arbeitstemperatur	Kabel bewegt	-5		80	°C
Lagertemperatur		-30		80	°C

Kabelspezifikation	Bedingung	Min	Soll	Max	Einheit
Kabeltyp				Rundkabel	
Kabel Material				PVC	
Querschnitt				0,25 qmm	

Allgemeine Daten	Bedingung	Min	Soll	Max	Einheit
Montagehinweis				Ab 5m Kabellänge wird ein Vorwiderstand empfohlen.	
Montagehinweis				Montage auf Eisen verkürzt die Schaltwege.	
Montagehinweis				Keine magnetisch leitfähigen Schrauben verwenden.	
Anzugsdrehmoment	Schraube M3 ISO 1207 Scheibe ISO 7089			0,5	Nm

Änderungen im Sinne des technischen Fortschritts bleiben vorbehalten

Neuanlage am: 18.02.09    Neuanlage von: WKOVACS  
 Letzte Änderung: 27.04.10    Letzte Änderung: KSTOPPEL

Freigegeben am: 20.02.09    Freigegeben von: TFRITSCHI  
 Freigegeben am:                    Freigegeben von:

Version: 03