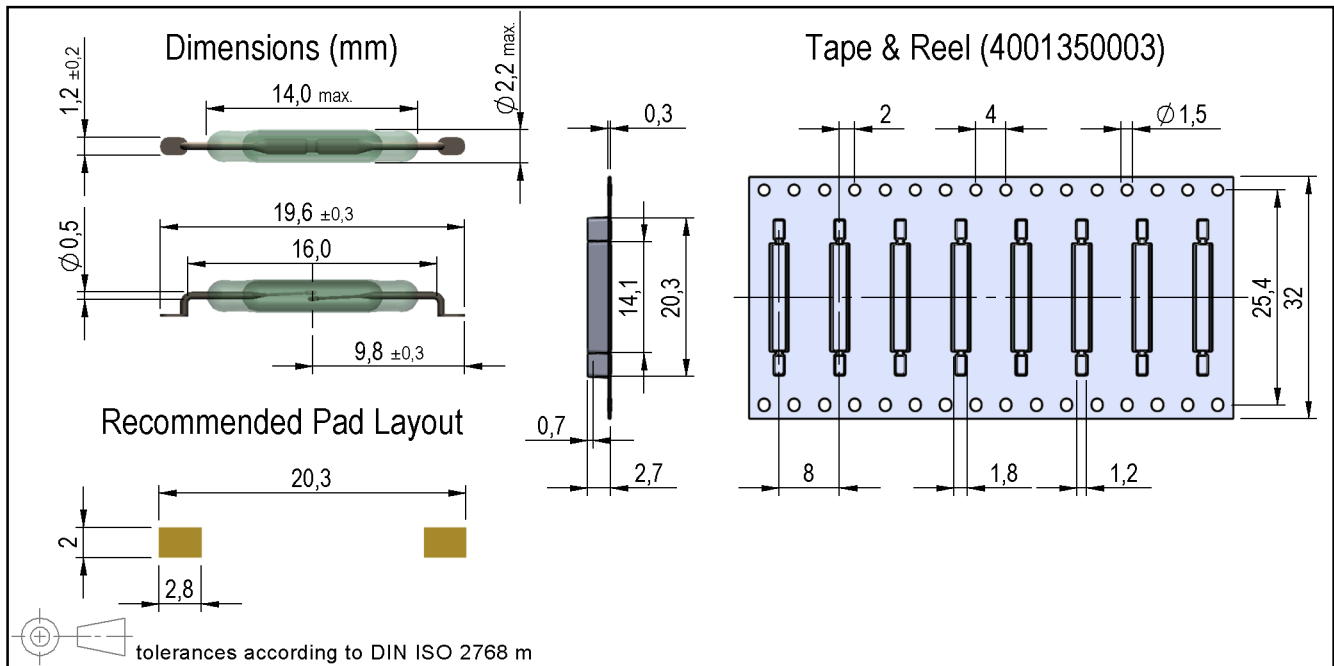


Products for tomorrow...



| Magnetische Eigenschaften | Bedingung | Min | Soll | Max | Einheit |
|-----------------------------|----------------------------------------------------------------------------|--------|------|-----|---------|
| Anzugserregung (Bezugswert) | Reedkontakt unbearbeitet gemessen in Test-Spule - "funktionsbestimmend" | 35 | | 40 | AT |
| Test-Spule | Reedkontakt unbearbeitet | KMS-01 | | | |
| Anzugserregung (konf.) | Reedkontakt konfektioniert phys. bedingte Toleranz +/- 1 AT | 51 | | 64 | AT |
| Test-Spule | Reedkontakt konfektioniert | KMS-21 | | | |
| Anzug in milliTesla (konf.) | MS150 - phys. bedingte Toleranz +/- 0,1mT | 3 | | 3,5 | mT |

| Kontaktdaten 66 | Bedingung | Min | Soll | Max | Einheit |
|------------------------------|--------------------------------------------------------------------------------------------------|---------|------|------|---------|
| Kontakt-Nr. | | 66 | | | |
| Kontakt-Form | | A | | | |
| Kontakt-Material | | Rhodium | | | |
| Schaltleistung | Kombinationen von Schalt-Spannung und -Strom dürfen die max. Schaltleistung nicht übersteigen | | | 10 | W |
| Schaltspannung (>20 AT) | DC or Peak AC | | | 200 | V |
| Schaltstrom | DC or Peak AC | | | 0,5 | A |
| Transportstrom | DC or Peak AC | | | 1,25 | A |
| Kontaktwiderstand statisch | bei 40% Übererregung Anfangswert | | | 150 | mOhm |
| Kontaktwiderstand dynamisch | Spitzenwert 1,5 ms nach Erregung Anfangswert | | | 200 | mOhm |
| Isolationswiderstand | RH <45 %, 100 VDC Messspannung | 10 | | | GOhm |
| Durchbruchspannung (>20 AT) | gemäß IEC 255-5 | 225 | | | VDC |
| Schaltzeit inklusive Prellen | gemessen mit 40% Übererregung | | | 0,5 | ms |
| Abfallzeit | gemessen ohne Spulenerregung | | | 0,1 | ms |
| Kapazität | | | 0,2 | | pF |

| Konfektionierte Maße | Bedingung | Min | Soll | Max | Einheit |
|----------------------|-----------|-----------------------------|------|-----|---------|
| Bemerkungen | | Abmessungen siehe Zeichnung | | | |

| Umweltdaten | Bedingung | Min | Soll | Max | Einheit |
|-------------------|----------------------------|-----|------|-----|---------|
| Schock | 1/2 Sinuswelle, Dauer 11ms | | | 50 | g |
| Vibration | von 10 - 2000 Hz | | | 20 | g |
| Arbeitstemperatur | | -40 | | 130 | °C |
| Lagertemperatur | | -55 | | 130 | °C |
| Löttemperatur | Wellenlöten max. 5 Sek. | | | 260 | °C |