

# INVERSEURS DE SENS DE ROTATION

## MOTOR REVERSER

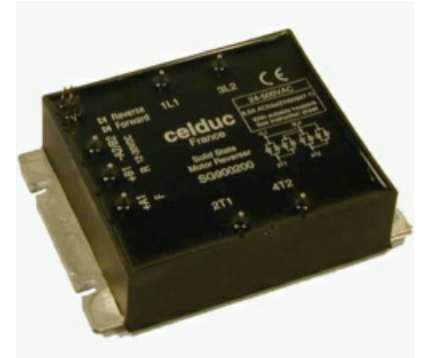
Le relais SG900200 = SG969300 mais avec picots pour circuit imprimé est étudié pour démarrer et inverser le sens de rotation de moteurs triphasés asynchrones, avec la commutation de 2 phases uniquement ( 4 commutateurs : 2 legs) . Le calibre des thyristors est de 50ARMS (75A sur demande) , ce qui permet de contrôler un moteur avec un courant nominal de 8 à 10ARMS soit 4kWatts sous 400VAC ( 7,5kW sur demande avec les calibres 75A) , en tenant compte des courants de démarrage et d'inversion. Ces produits sont réalisés avec des composants haute immunité , sans relais REED ( tout électronique) , avec toutes les protections : RC , ... mais aussi intervrouillage , temporisation entre chaque inversion,... Ces relais sont équipés de thyristors 1600V.

*The relay SG900200 = SG969300 but for printed circuit board is designed for controlling and reversing the direction of a three-phase motors without direct third leg ( two legs). The maximum current of semiconductors is 50 Amps. rms (75A on request), which allows controlling a motor with a current rating of 8 up to 10 Amps.rms (or approximately 4 kW under 400 V (7,5kW on request), taking the starting and reversing current into account.*

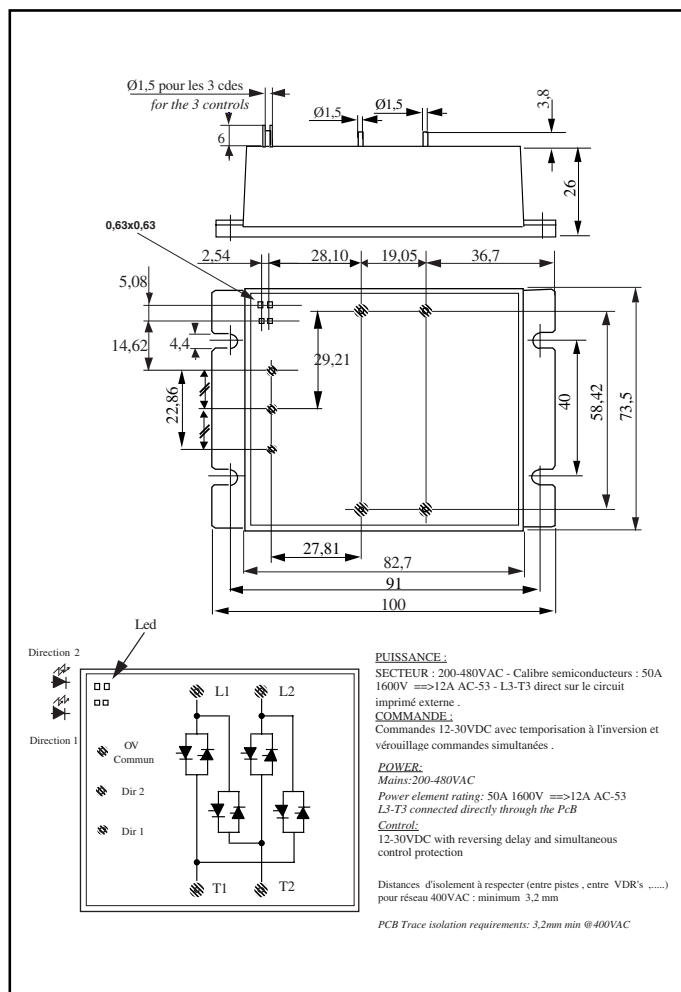
*These products are designed with very high immunity components , without REED switches (only made of solid state components) , with all protections : RC , ..... reversing delay ,....., and 1600Volt peak voltage components.*

# SG900200

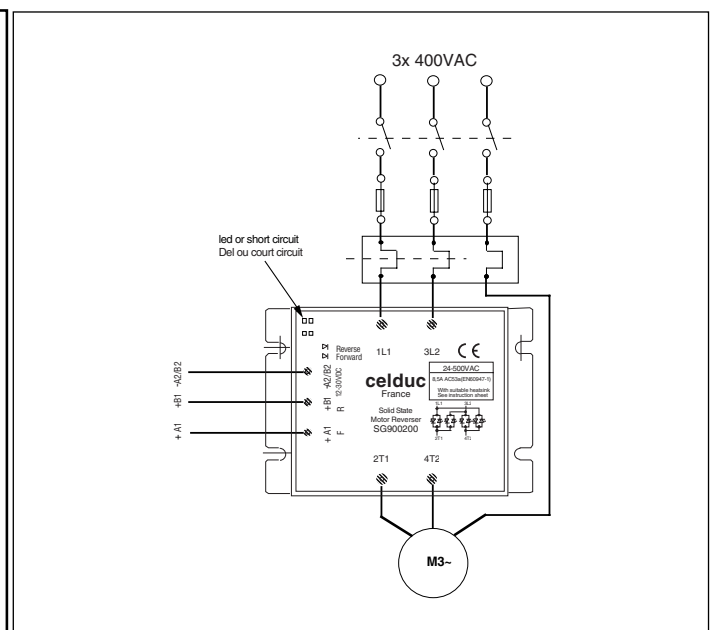
**3x400VAC 4KW**  
**2 voies/two legs**  
**Pour CI/For PCB**



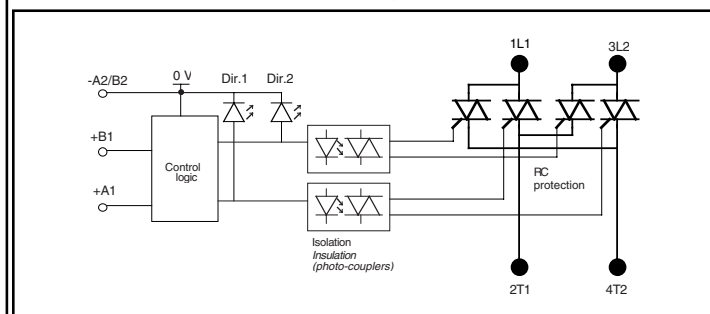
### Dimensions / Dimensions:



### exemple de câblage / wiring example:



### Circuit équivalent/Equivalent circuit :



*Proud to serve you*

All technical characteristics are subject to change without previous notice.  
Caractéristiques sujettes à modifications sans préavis.

# celduc®

r e l a i s

Développé conformément aux normes / Designed in compliance with standards:  
 ->EN60947-4-2 (V.D.E. 0660 part 109, I.E.C. 158-2) ->EN60947-1 & A11  
 ->EN60950 (V.D.E. 0805-> office equipment) (Pending approval)  
 ->U.L. 508 (Pending approval) ->c.U.L (Pending approval)

<b>Commande/Control</b>	Plage de tension de commande / <i>Control voltage range</i>	Uc	12-30VDC
	Plage de courant de commande / <i>Control current range</i>	Ic	15-25mADC
	Tension de non fonctionnement / <i>Release voltage</i>	Ur	6VDC
	LED de visualisation / <i>Display LED</i>		externe/external
	protection en cas de cdes simultanées / <i>protection against simultaneous controls</i>		oui/Yes
	tension inverse maxi / <i>Maximum reverse voltage</i>	Urv	30V
	temporisation inversion / <i>Reversing time</i>		fixe/fixed 70ms

Caractéristiques d'entrée-sortie (à 20°C) / <i>Input-output characteristics (at 20°C)</i>				Unit
Isolement entrée-sortie/ <i>Input-output isolation @500m</i>	Ui	3300		VRMS
Isolement sortie-semelle/ <i>Output-case isolation @500m</i>	Ui	3300		VRMS
Tension assignée isolement/ <i>rated impulse voltage</i>	Uimp	4000		V

Caractéristiques générales / <i>General characteristics</i>				Unit
Plage de température de stockage / <i>Storage temperature range</i>			-40 / +100	°C
Plage de température de fonctionnement/ <i>Operating temperature range</i>			-40 / +100	°C

<b>Sortie/ Output</b>	Tension nominale/ <i>Standard mains voltage</i>	Ue	400 VAC
	Plage de tension de fonctionnement / <i>Mains voltage range</i>	Un	24-520VAC
	tension crête non répétitive/ <i>Non-repetitive maximum peak voltage</i>	Up	1600V
	Courant AC-53 maxi/ <i>Max. nom. current (AC53a=AC3) @40°C</i>	Ie	8,5A
	Puissance moteur/ <i>3 pole power motor ( 3x400VAC)</i>	Pn	4kW/5,5hp
	Chute directe / <i>Max Direct voltage drop (@Ie)</i>	Ud	1,4VRMS
	Courant crête non répétitif/ <i>Non repetitive overload current (@ 1 cycle of 10ms)</i>	ITSM	550A
	I2t value/ <i>Melting limit (choice of fuse) @10ms</i>	I <sup>2</sup> t	1500 A <sup>2</sup> s
	Courant minimal de charge / <i>Minimum load current</i>	Imin	100 mA
	facteur de puissance/ <i>Power factor (@ Ith)</i>	Pf	0 up to 1
	Temps d'ouverture et de temporisation/ <i>Turn on time-reversing time(@50Hz)</i>	ton/trv	20ms / 100ms
	Temps d'ouverture/ <i>Turn off time (@50Hz)</i>	toff	10ms
	Courant de fuite / <i>Maximum leakage current (@Ue/50Hz)</i>	I <sub>lk</sub>	5 mARMS
	dv/dt / <i>Max off state voltage rise</i>	dv/dt	500V/μs
	Fréquence de réseau / <i>Operating frequency range</i>	f	25 up to 440Hz

*Proud to serve you*

All technical characteristics are subject to change without previous notice.  
 Caractéristiques sujettes à modifications sans préavis.

**celduc**<sup>®</sup>  
 r e l a i s

<b>C.E.M</b>	Niveau max de susceptibilité conduite Test selon C.E.I.1000-4-4 (salves)		4KV direct en sortie, 4KV par pince de couplage en entrée <b>sans dysfonctionnement</b>
	Niveau max de susceptibilité conduite Test selon C.E.I.1000-4-5 (chocs électr.)		2KV en mode commun, 1KV en mode différentiel (en entrée et sortie) <b>sans dysfonctionnement</b>
	Niveau max de susceptibilité rayonnée Test selon C.E.I.1000-4-3		10V/m <b>sans dysfonctionnement</b>
	Niveau max de susceptibilité aux déch. électrostatiques. Test selon CEI1000-4-2		8KV dans l'air <b>sans dysfonctionnement</b>
	Niveau max d'émission conduite (Pf≤0,99) Test selon EN55011		Le bruit conduit par un relais statique dépend de la configuration du circuit et de la charge. Les méthodes de test préconisées par les normes Européennes sur la CEM donnant des résultats souvent éloignés de la réalité, nous avons choisi de préconiser le filtre adapté pour une application donnée: Voir la rubrique CEM
	Niveau max d'émission rayonnée Test selon EN55011 @Ith		<30dBμV de 30 à 230MHz ; <37dBμV de 230 à 1000MHz

<b>E.M.C.</b>	Max conducted immunity level Test accord. to I.E.C.1000-4-4 (bursts)		4KV direct at output, 4KV with a clamp at input <b>no turn on or damage</b>
	Max conducted immunity level Test acc. to I.E.C.1000-4-5 (el. shocks)		2KV in common mode, 1KV in differential mode (Input & output) <b>no turn on or damage</b>
	Max radiated immunity level Test accord. to I.E.C.1000-4-3		10V/m <b>no turn on or damage</b>
	Max electrostatic disch. immunity level Test accord. to I.E.C.1000-4-2		8KV in the air / 4KV touching <b>no turn on or damage</b>
	Max conducted emission level (0,8<Pf<1) Test according to EN55011		The conducted noise made by SSR depends on the wiring configuration and the load type. Test methods recommended by European E.M.C. standards giving results far from reality, we have chosen to advise the right filter suited for the customer's use: Refer to EMC chapter
	Max radiated emission level Test accord. to EN55011 @Ie		<30dBμV from 30 up to 230MHz ; <37dBμV from 230 up to 1000MHz

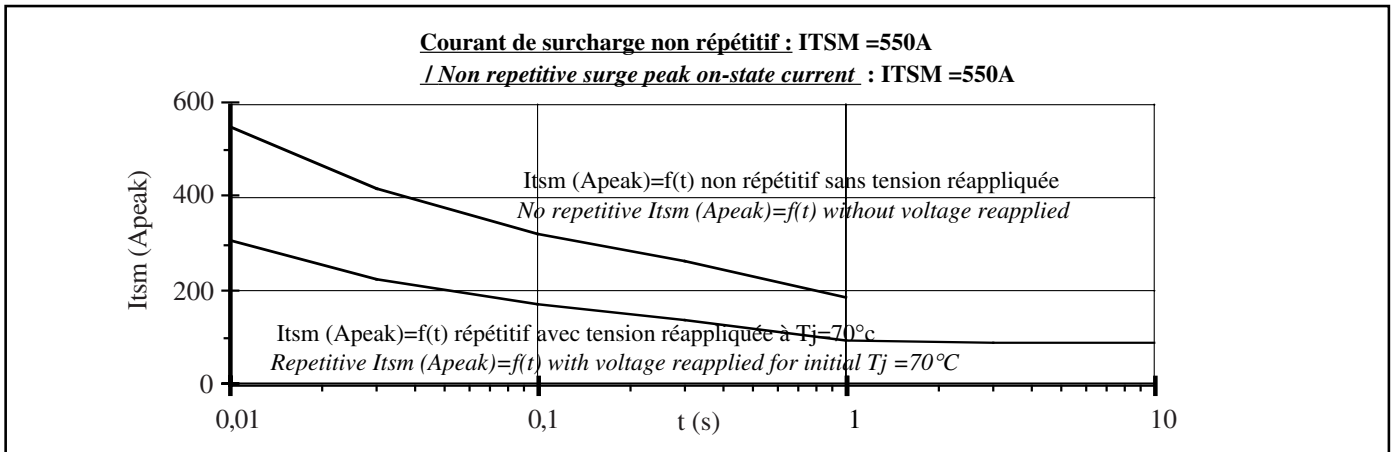
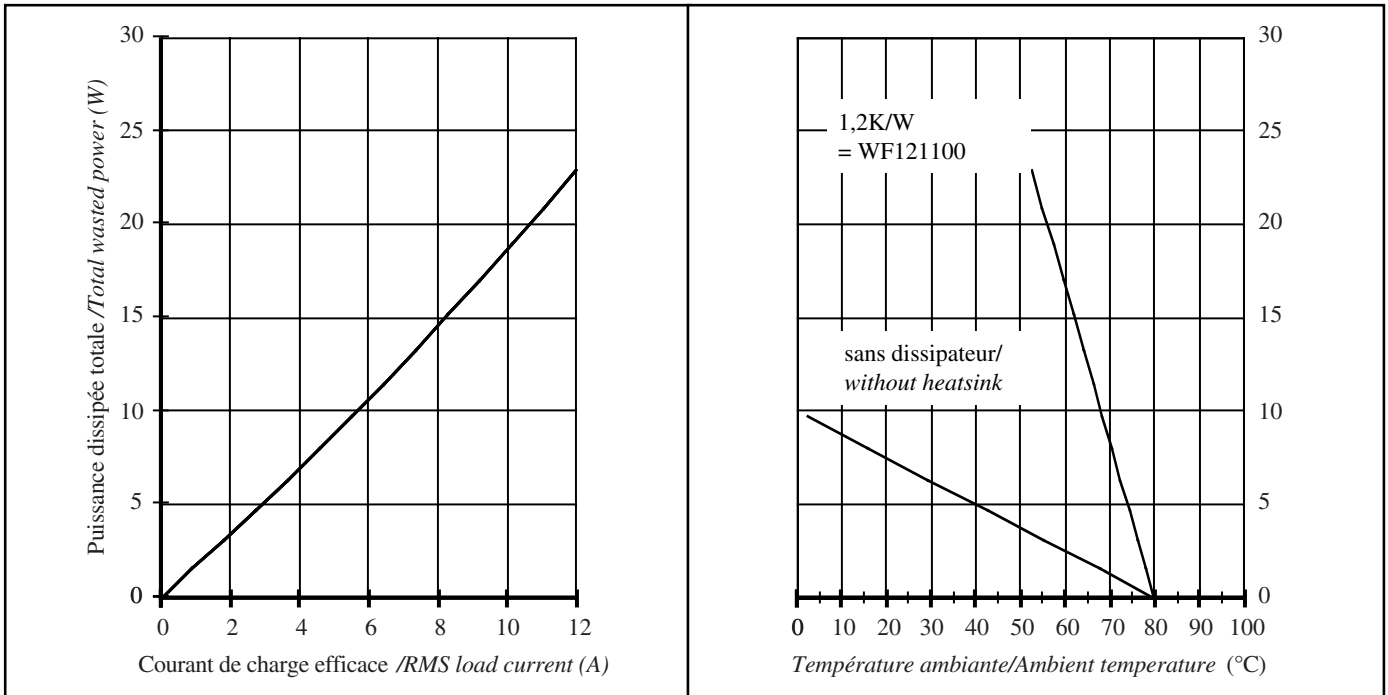
<b>Divers/Misc.</b>	Résistance thermique jonction/semelle Base/junction thermal resistance	Rthjc	0,5K/W (1 leg)
	Résistance thermique jonction/ambient (montage vertical) Ambient/junction thermal resistance (relay mounted vertically)	Rthja	5K/W
	Poids/Weight		130g

Caractéristiques données à 25° sauf autre spécification /Characteristics given at 25°C unless otherwise specified

*Proud to serve you*

All technical characteristics are subject to change without previous notice.  
Caractéristiques sujettes à modifications sans préavis.

**celduc**<sup>®</sup>  
r e l a i s



**CHOIX DE L'INVERSEUR ET DU DISSIPATEUR EN CONFORMITE AVEC EN60947-4-2**  
**REVERSERS + HEATSINK SELECTION IN COMPLIANCE WITH EN60947-4-2**

		Dissipateur/Heatsink ambiant / ambient =40°C dissipateur/heatsink =80°C	Fusible Ferraz Ferraz fuse type 14x51	Relais de surcharge/ Overload relay type Klöckner-Moeller
<b>Puissance moteur</b> <i>Motor power</i>	In AC53a (@ 400V)		$I_{\text{max}}$	
<b>0,75 kW</b>	2A	aucun/none	am 8A/500V	Z00-2.4
<b>1,1 kW</b>	2,6A	aucun/none	am 8A/500V	Z00-6
<b>1,5 kW</b>	3,5A	aucun/none	am 12A/500V	Z00-6
<b>2,2 kW</b>	5A	WF121000	am 12A/500V	Z00-6
<b>3 kW</b>	6,6A	WF121000	am 12A/500V	Z00-10
<b>4 kW</b>	8,5A	WF121000	am 12A/500V	Z00-10

*For motor > 4kW consult us : we have some solutions*

**Pour des moteurs > 4kW: consultez nous, nous avons des solutions**



ISO 9001  
N° 1993/1106a

**celduc**<sup>®</sup>  
r e l a i s

www.celduc.com

Rue Ampère B.P. 4      42290 SORBIERS - FRANCE      E-Mail : celduc-relais@celduc.com  
 Fax +33 (0) 4 77 53 85 51      Service Commercial France Tél. : +33 (0) 4 77 53 90 20  
 Sales Dept. For Europe Tel. : +33 (0) 4 77 53 90 21      Sales Dept. Asia : Tél. +33 (0) 4 77 53 90 19