

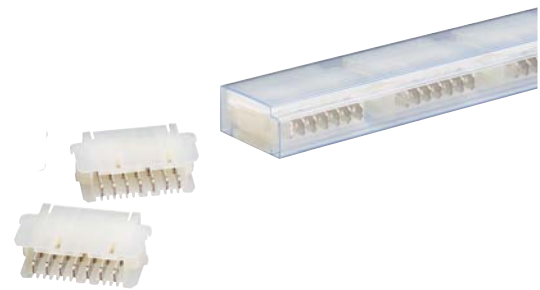
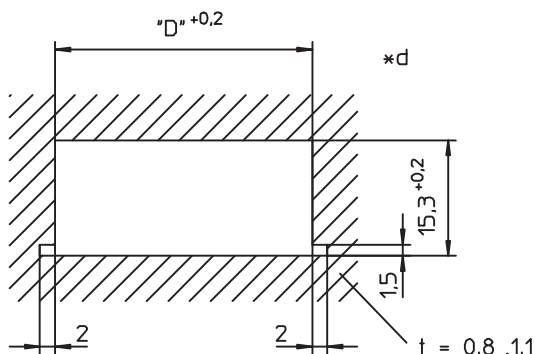
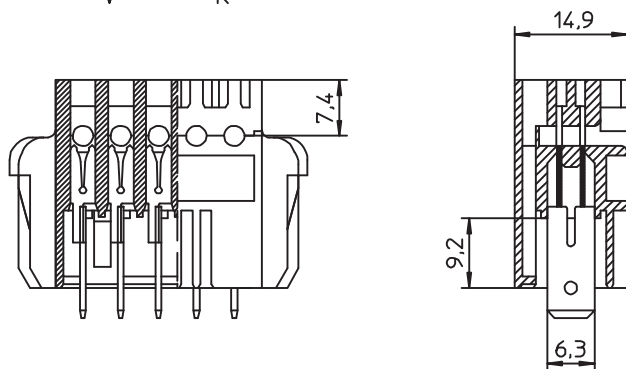
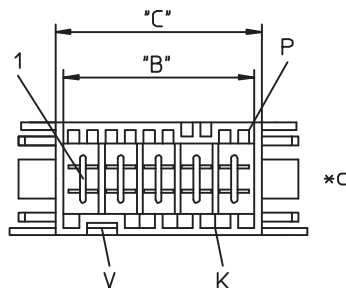
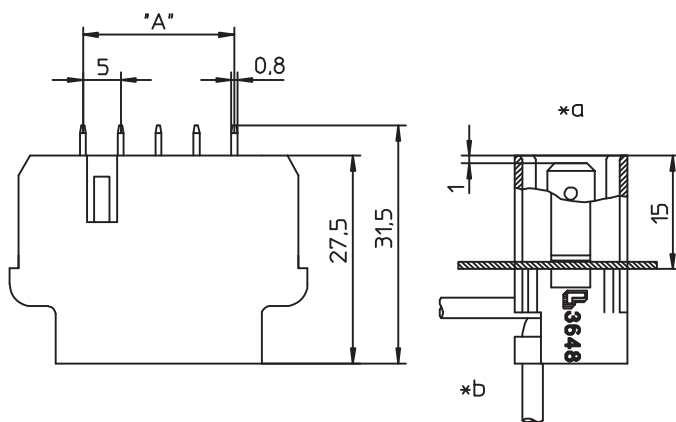
3648

RAST-5-Einbaumesserleiste, in Schneidklemmtechnik (SKT)

- | | |
|---|--|
| 1. Temperaturbereich | -40 °C/+130 °C |
| 2. Werkstoffe | |
| Kontaktträger 3648 M08 ¹ | PA, V2 nach UL 94 |
| Kontaktmesser | CuSn, verzinkt |
| 3. Mechanische Daten | |
| Kontaktmesser | 6,3 x 0,8 mm nach DIN 46244 |
| Kontaktierung mit | Steckverbindern 3611, 3615, 3623, 3626, 3628, 368..., Steckverbindern nach RAST-5-Standard |
| Anschließbare Leiter Schneidklemmbereich | |
| Querschnitt | 0,50–0,75 mm ² |
| Isolationsdurchmesser | ≤ 2,5 mm |
| Freigegebene Leitungen im Internet unter www.lumberg.com | |
| Kodiervorschläge im Internet unter www.lumberg.com | |

- | | |
|--|---|
| 4. Elektrische Daten (bei T _U 25 °C) | |
| Durchgangswiderstand | ≤ 5 mΩ |
| Bemessungsstrom | 6 A/0,75 mm ² bei T _U 90 °C
10 A/0,75 mm ² bei T _U 60 °C |
| Bemessungsspannung ² | 250 V AC |
| Isolierstoffgruppe ² | IIIa (CTI ≥ 325) |
| Kriechstrecke | ≥ 3,2 mm |
| Luftstrecke | ≥ 3,2 mm |
| Isolationswiderstand | > 10 GΩ |

¹ Bauteil glühdrahtbeständig (GWT 750 °C), Prüfung nach IEC 60695-2-11, Beurteilung nach IEC 60335-1 (Flamme < 2 s)
² nach DIN EN 60664/IEC 60664



*a konfektionierter Zustand
 terminated connector
 connecteur après montage

*b Leiterabgang 90° oder 180°
 cable departure 90° or 180°
 sortie des câbles 90° ou 180°

*c K = Kodierung
 K = keying
 K = codage

P = Positionierung
 P = positioning
 P = positionnement

V = Raum für Verriegelung
 V = space for lock
 V = emplacement pour verrouillage

*d Einbauöffnung
 port
 ouverture d'emplacement

3648

RAST 5 chassis tab header, insulation displacement technology (IDT)

1. Temperature range	-40 °C/+130 °C	
2. Materials		
Insulating body 3648 M08 ¹	PA, V2 according to UL 94	
Contact tab	CuSn, tinned	
3. Mechanical data		
Contact tab	6.3 x 0.8 mm according to DIN 42644	
Mating with	connectors 3611, 3615, 3623, 3626, 3628, 368..., connectors acc. to RAST 5 standard	
Connectable conductors insulation displacement terminal		
Section	0.50–0.75 mm ²	
Insulation diameter	≤ 2.5 mm	
Approved cables on the Internet site www.lumberg.com		
Proposed keyings on the Internet site www.lumberg.com		
4. Electrical data (at T_{amb} 25 °C)		
Contact resistance	≤ 5 mΩ	
Rated current	6 A at T _{amb} 90 °C 10 A at T _{amb} 60 °C	
Rated voltage ²	250 V AC	
Material group ²	IIIa (CTI ≥ 325)	
Creepage distance	≥ 3.2 mm	
Clearance	≥ 3.2 mm	
Insulation resistance	> 10 GΩ	
¹	component glow wire resistant (GWT 750 °C), testing acc. to IEC 60695-2-11, assessment acc. to IEC 60335-1 (flame < 2 s)	
²	according to DIN EN 60664/IEC 60664	

3648

Réglette à couteaux châssis RAST 5, technologie de déplacement d'isolant

1. Température d'utilisation	-40 °C/+130 °C	
2. Matériaux		
Corps isolant 3648 M08 ¹	PA, V2 suivant to UL 94	
Contact à couteau	CuSn, étamé	
3. Caractéristiques mécaniques		
Contact à couteau	6,3 x 0,8 mm suivant DIN 42644	
Raccordement avec	connecteurs 3611, 3615, 3623, 3626, 3628, 368..., connecteurs suivant standard RAST 5	
Conducteurs raccordables à déplacement d'isolant		
Section	0,50–0,75 mm ²	
Diamètre d'isolement	≤ 2,5 mm	
Câbles approuvés sur Internet à l'adresse www.lumberg.com		
Codages proposés sur Internet à l'adresse www.lumberg.com		
4. Caractéristiques électriques (à T_{amb} 25 °C)		
Résistance d'isolement	≤ 5 mΩ	
Courant assigné	6 A à T _{amb} 90 °C 10 A à T _{amb} 60 °C	
Tension assignée ²	250 V AC	
Groupe de matériau ²	IIIa (CTI ≥ 325)	
Distance d'isolement	≥ 3,2 mm	
Ligne de fuite	≥ 3,2 mm	
Résistance d'isolement	> 10 GΩ	
¹	composant résistant à fil incandescent (GWT 750 °C), essai suivant CEI 60695-2-11, évaluation suivant CEI 60335-1 (flamme < 2 s)	
²	suivant DIN EN 60664/CEI 60664	

Bestellbezeichnung* Designation* Designation*	Polzahl Poles Pôles	VE PU UE	Abmessungen Dimensions Dimensions			
			A (mm)	B (mm)	C (mm)	D (mm)
3648 02 M08	2	1550	5,0	10,2	12,3	19,1
3648 03 M08	3	1250	10,0	15,2	17,3	24,1
3648 04 M08	4	1050	15,0	20,2	22,3	29,1
3648 05 M08	5	900	20,0	25,2	27,3	34,1
3648 06 M08	6	850	25,0	30,2	32,3	39,1
3648 07 M08	7	750	30,0	35,2	37,3	44,1
3648 08 M08	8	650	35,0	40,2	42,3	49,1

* Die Bestellbezeichnung ist um weitere Angaben (z.B. Kodierung) zu ergänzen, siehe Umschlaginnenseite, Seite 5.84 und Internet www.lumberg.com.
Designation to be completed by further details (e.g. keying), see inner cover, page 5.84 and Internet site www.lumberg.com.
Ajouter d'autres spécifications (par exemple codage) à la désignation, voir côté intérieur de la couverture, page 5.84 et site Internet www.lumberg.com.

Verpackung: im Stangenmagazin
Packaging: in a bar stock carrier
Emballage: en râtelier à barre