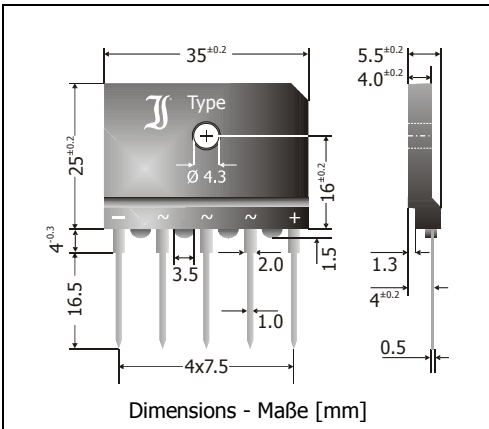


DBI25-04A ... DBI25-16A
Three-Phase Si-Bridge-Rectifiers
Dreiphasen-Si-Brückengleichrichter

Version 2011-07-19



Nominal current – Nennstrom 25 A
 Repetitive peak reverse voltage 400...1600 V
 Periodische Spitzensperrspannung
 Plastic case – Plastikgehäuse 35 x 25 x 4 [mm]
 Pinning – Anschlussfolge - ~ ~ ~ +
 Weight approx. – Gewicht ca. 9 g
 Plastic material has UL classification 94V-0
 Gehäusematerial UL94V-0 klassifiziert
 Standard packaging in tubes
 Standard Lieferform in Stangen



Features

Solderable terminals for (automatic) PCB assembly
 Enlarged creepage and clearance for direct heatsink assembly
 UL Recognized Product – File E175067



Vorteile

Lötbare Anschlüsse für (automatisierte) Leiterplattenmontage
 Vergrößerte Luft- und Kriechstrecken für direkte Kühlkörpermontage
 UL anerkanntes Produkt – File Nr. E175067

Maximum ratings and Characteristics

Grenz- und Kennwerte

Type Typ	Max. alternating input voltage Max. Eingangswechselspg. V_{VRMS} [V]	Repetitive peak reverse voltage Periodische Spitzensperrspg. V_{RRM} [V] ¹⁾	Surge peak reverse volt. Stoßspitzensperrspannung V_{RSM} [V] ¹⁾
DBI25-04A	280	400	500
DBI25-08A	560	800	900
DBI25-12A	800	1200	1300
DBI25-16A	1000	1600	1700

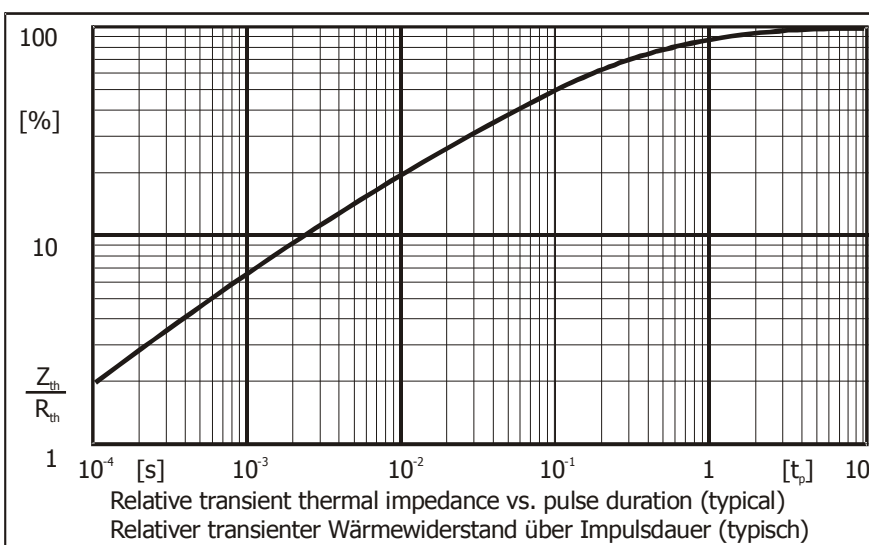
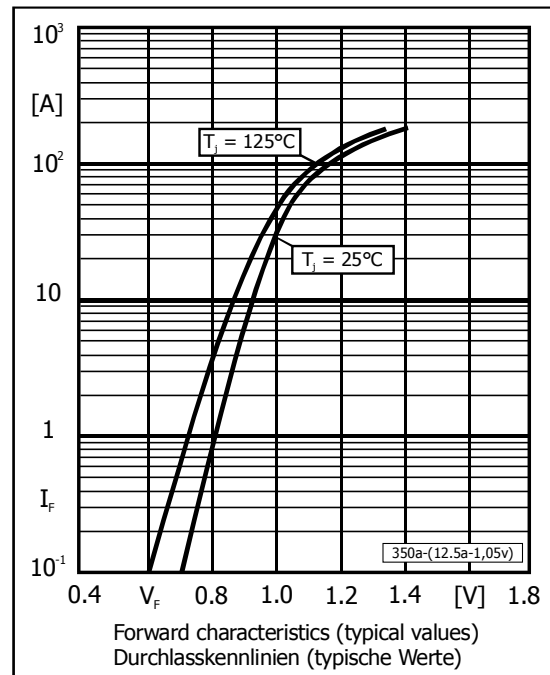
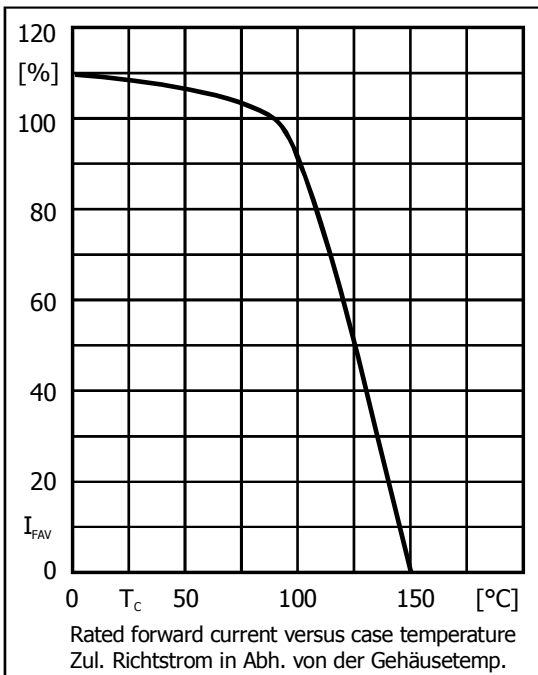
Max. current without cooling – Dauergrenzstrom ohne Kühlung	$T_A = 50^\circ\text{C}$	I_{FAV}	4.0 A ²⁾
Max. current mounted on heatsink Dauergrenzstrom bei Kühlkörpermontage (R or C load)	$T_C = 85^\circ\text{C}$	I_{FAV}	40 A
	$T_C = 115^\circ\text{C}$	I_{FAV}	25 A
	$T_C = 130^\circ\text{C}$	I_{FAV}	15 A
	$T_C = 145^\circ\text{C}$	I_{FAV}	6 A
Repetitive peak forward current – Periodischer Spitzenstrom	$f > 15$ Hz	I_{FRM}	74 A ²⁾
Peak forward surge current 50/60 Hz half sine-wave Stoßstrom für eine 50/60 Hz Sinus-Halbwellen	$T_A = 25^\circ\text{C}$	I_{FSM}	370/390 A
Rating for fusing, $t < 10$ ms – Grenzlastintegral, $t < 10$ ms	$T_A = 25^\circ\text{C}$	i^2t	680 A ² s
Junction temperature – Sperrschichttemperatur		T_j	-50...+175°C
Operating temperature – Betriebstemperatur		T_{op}	150°C
Storage temperature – Lagerungstemperatur		T_s	-50...+150°C

1 Valid per diode – Gültig pro Diode

2 Valid, if leads are kept at ambient temperature at a distance of 5 mm from case
 Gültig, wenn die Anschlüsse in 5 mm Abstand vom Gehäuse auf Umgebungstemperatur gehalten werden

Characteristics
Kennwerte

Forward voltage – Durchlass-Spannung	$T_j = 25^\circ\text{C}$	$I_F = 12.5 \text{ A}$	V_F	$< 1.05 \text{ V}^1)$
Leakage current – Sperrstrom	$T_j = 25^\circ\text{C}$ $T_j = 150^\circ\text{C}$	$V_R = V_{RRM}$	I_R I_R	$< 10 \mu\text{A}^1)$ $< 1500 \mu\text{A}^1)$
Isolation voltage terminals to case – Isolationspg. Anschlüsse zum Gehäuse			V_{ISO}	$> 2500 \text{ V}$
Thermal resist. junction to ambient – Wärmewiderst. Sperrschicht – Umgebung			R_{thA}	$< 50 \text{ K/W}^1)$
Thermal resistance junction to case – Wärmewiderstand Sperrschicht – Gehäuse			R_{thC}	$< 4.3 \text{ K/W}^1)$
Admissible mounting torque Zulässiges Anzugsdrehmoment			M4	$9 \pm 10\% \text{ lb.in.}$ $1 \pm 10\% \text{ Nm}$



1 Valid per diode – Gültig pro Diode