

本资料适用范围：CS7106AGP, CS7106GN, CS7106D, CS7106R

1、概述

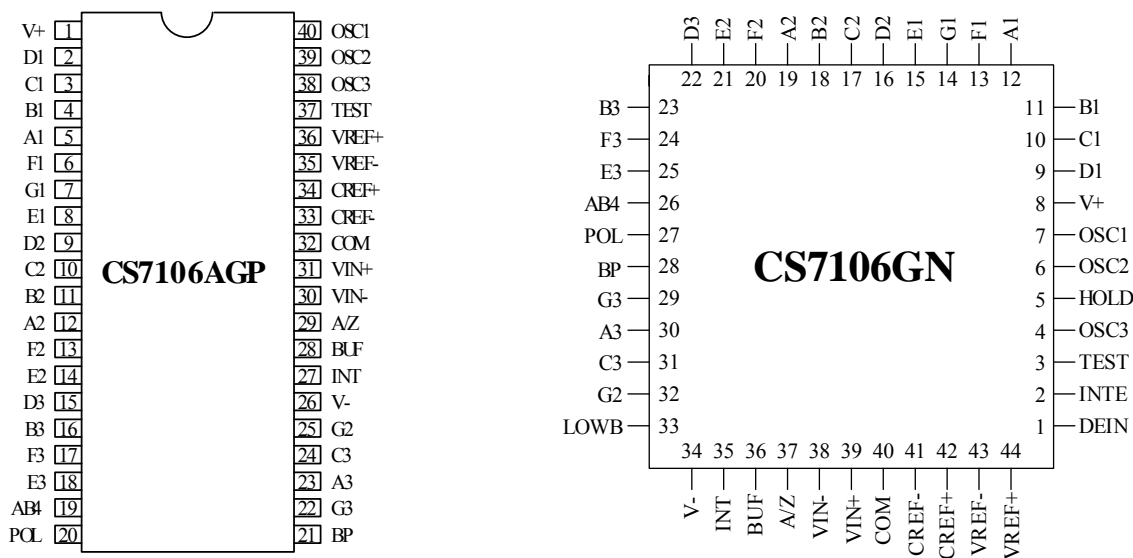
本产品是一种具有直接驱动 LCD 功能的 3 位半 A/D 转换电路。可应用于各种体积小、重量轻、便于携带的数字仪表，数控系统等场合。其特点如下：

- 采用单电源供电，电压范围 7~15V，可使用 9V 叠层电池
- 输出形式为异或门输出，能直接驱动 LCD
- 采用 CMOS 差动输入，输入阻抗高，对输入信号无衰减作用
- 能通过内部模拟开关实现自动调零和自动极性显示
- 内部有时钟电路，可接阻容元件构成多谐振荡器
- 在芯片内部 V+与 COM 端之间，有一个稳定性很高的 3.0V（典型值）基准电压源
- 具有显示保持、电源低电压显示、A/D 正积分显示和 A/D 反积分显示（注：CS7106AGP 无此四种功能）
- 典型封装形式为：CS7106AGP：DIP40；CS7106GN：QFP44；

CS7106D& CS7106R：Die

2、功能框图与引脚说明

2.1、引脚排列图

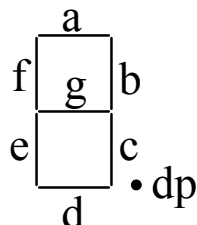


2.2、引脚说明

序号		管脚名	I/O	功能描述
CS7106AGP	CS7106GN			
1	8	V+	IO	正电源
2	9	D1	O	个位笔划的驱动信号，依次接 LED 的相应笔划电极，LED 显示器笔划见图
3	10	C1	O	
4	11	B1	O	

5	12	A1	O	
6	13	F1	O	
7	14	G1	O	
8	15	E1	O	
9	16	D2	O	十位笔划的驱动信号，依次接 LED 的相应笔划电极，LED 显示器笔划见图
10	17	C2	O	
11	18	B2	O	
12	19	A2	O	
13	20	F2	O	
14	21	E2	O	百位笔划的驱动信号，依次接 LED 的相应笔划电极，LED 显示器笔划见图
15	22	D3	O	
16	23	B3	O	
17	24	F3	O	
18	25	E3	O	千位笔划驱动信号，接千位液晶显示器的 b、c 两个笔划电极。当计数值大于 1999 时，发生溢出，千位数显示“1”，表示超量程显示。
19	26	AB4	O	
20	27	POL	O	负极性指示，接千位数码 g 端，当 POL 端输出的方波与背电极方波的相位相反时，显示负号“-”。
21	28	BP	O	LCD 背面公共电极的驱动端
22	29	G3	O	百位笔划的驱动信号，依次接 LED 的相应笔划电极，LED 显示器笔划见图
23	30	A3	O	
24	31	C3	O	
25	32	G2	O	十位笔划的驱动信号，接 LED 的相应 G2 笔划电极，LED 显示器笔划见图
	33	LOWB	O	电池低压显示
26	34	V-	IO	负电源
27	35	INT	O	积分器输出端，接积分电容 CINT
28	36	BUF	O	缓冲放大器的输出端，接积分电阻 RINT
29	37	A/Z	I	积分器与比较器的反相输入端，接自动调零电容 CAZ。
30	38	VIN-	I	模拟量负输入端，
31	39	VIN+	I	模拟量正输入端，
32	40	COM	O	模拟信号公共端，简称“模拟地”。
33	41	CREF-	I	外接基准电容端
34	42	CREF+	I	外接基准电容端
35	43	VREF-	I	基准电压的负端，简称“基准负”
36	44	VREF+	I	基准电压的正端，简称“基准正”
	1	DEIN	O	A/D 反积分显示
	2	INTE	O	A/D 正积分显示
37	3	TEST	IO	逻辑电路的公共地，简称“逻辑地”，可接负电源供外部驱动器使用，例如组成小数点显示电路

38	4	OSC3	O	时钟振荡器的输出端
	5	HOLD	O	显示保持
39	6	OSC2	I	时钟振荡器的输入端
40	7	OSC1	I	时钟振荡器的输入端



3、电特性

3.1、极限参数

除非另有规定， $T_{amb}=25^{\circ}\text{C}$

参数名称	符号	额定值	单位
极限工作电压	V_{DD}	-0.3~15	V
极限输入电压	V_{in}	-0.3~ $V_{DD}+0.3$	V
极限功耗	P_D	800	mW
工作环境温度	T_{amb}	-25~70	$^{\circ}\text{C}$
贮存温度	T_{stg}	-55~125	$^{\circ}\text{C}$

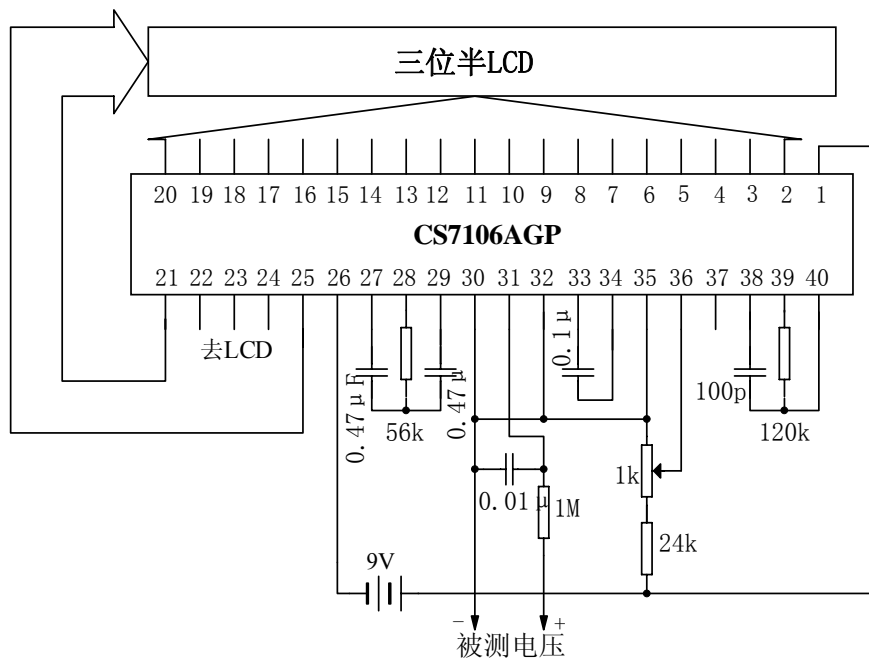
3.2、电特性

除非另有规定， $T_{amb}=25^{\circ}\text{C}$ ， $V_{CC}=xx\text{V}$

参数名称	符号	测试条件	规范值			单位
			最小	典型	最大	
直流参数						
输入为零时读数	Z_{IR}	$V_{IN}=0.0$, 满量程=200mV	-000.0	± 000.0	+000.0	读数
比率值读数	R_R	$V_{IN}=V_{REF}$, $V_{REF}=100\text{mV}$	999	999/ 1000	1000	读数
翻转误差（当输入分别为两个极性相反、数值相等且接近满量程的电压时读数值的差异）	R/O	$-V_{IN}=+V_{IN}=200\text{mV}$	-1	± 0.2	+1	字
线性度（最直线间最大偏差）	E_L	满量程 =200mV 或 2.000V	-1	± 0.2	+1	字
共模抑制比	CMRR	$V_{CM}= \pm 1\text{V}$, $V_{IN}=0\text{V}$, 满量程=200.0mV	—	50	—	$\mu\text{V}/\text{V}$
噪声	e_N	$V_{IN}=0\text{V}$ ，满量程 =200.0mV	—	15	—	μV
输入漏电流	I_L	$V_{IN}=0\text{V}$	—	1	10	pA

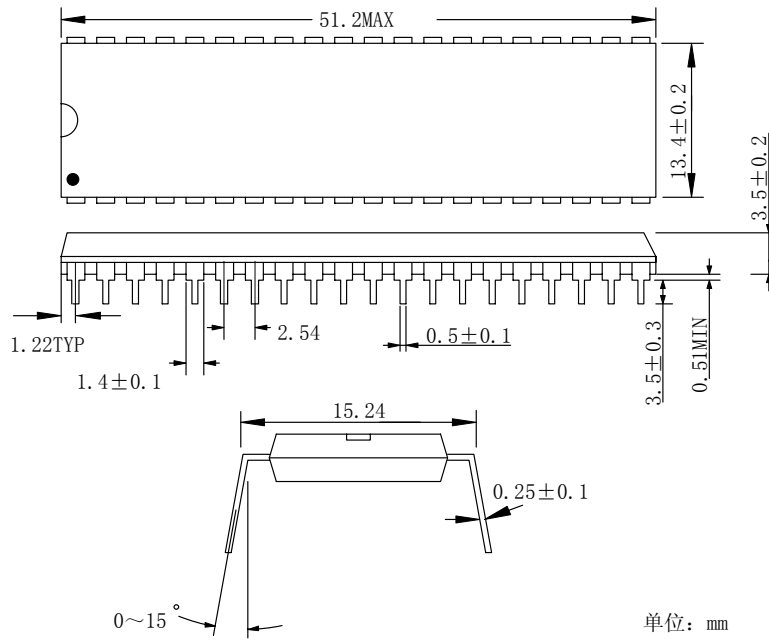
输入为零时读数 漂移	Z_{RD}	$V_{IN}=0V$	—	0.2	1	$\mu V/^{\circ}C$
温度系数	TC_{SF}	$V_{IN}=199.0mV$	—	1	5	$ppm/^{\circ}C$
低压指示	V_{LOW}	$V+ \sim V-$	6.3	7.0	7.7	V
提供电流	I_{DD}	$V_{IN}=0V$	—	0.8	1.8	mA
模拟公共端电压 (考虑正电源)	V_{COM}	公共端与正电源 之间接 $25k\Omega$ 电阻	2.7	3.05	3.35	V
模拟公共端温度系 数 (考虑正电源)	V_{CTCP}	公共端与正电源 之间接 $25k\Omega$ 电阻	—	20	50	$ppm/^{\circ}C$
模拟公共端温度系 数 (考虑负电源)	V_{CTCN}	公共端与正电源 之间接 $25k\Omega$ 电阻	—	—	75	$ppm/^{\circ}C$
峰-峰段驱动电压	V_{SD}	正电源到负电源 电压 $9V$	4	5	6	V
峰-峰背面驱动电压	V_{BD}	正电源到负电源 电压 $9V$	4	5	6	V

5、典型应用线路

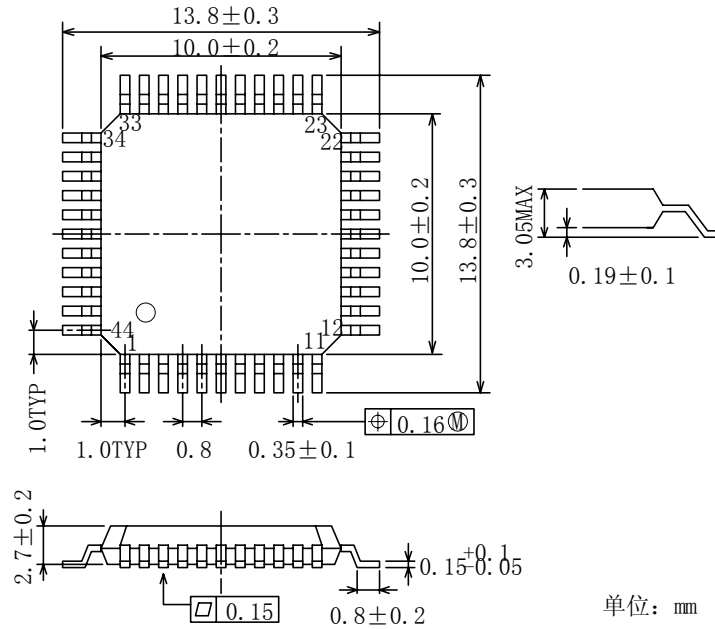


6、封装尺寸与外形图

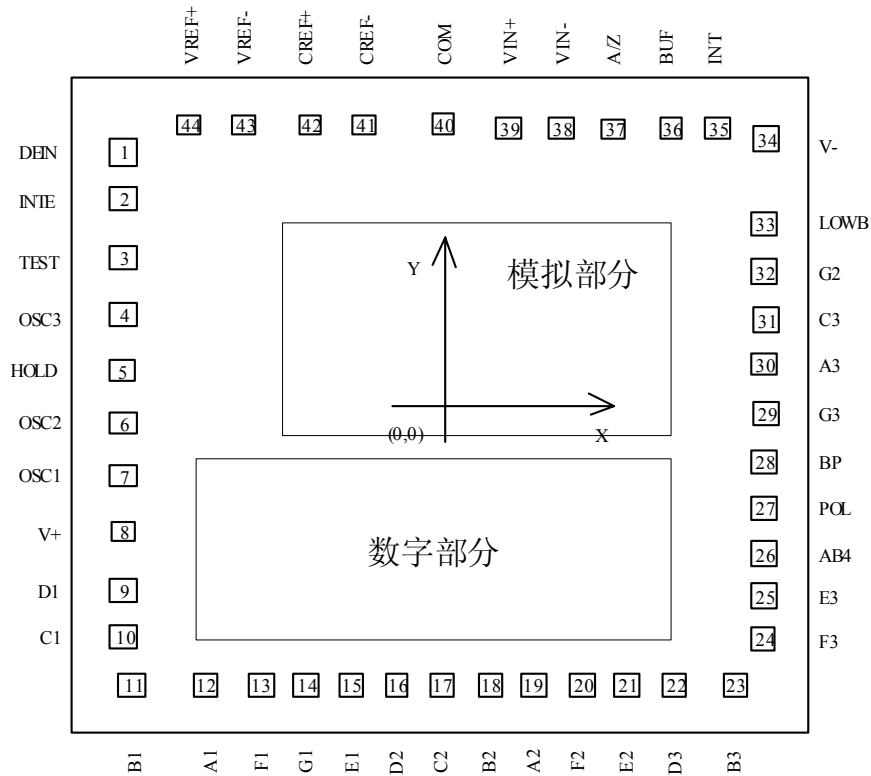
DIP40



QFP44



9、软封示意图（芯片衬底电位： V_{DD} ）



产品中有毒有害物质或元素的名称及含量

部件名称	有毒有害物质或元素					
	铅 (Pb)	汞 (Hg)	镉 (Cd)	六价铬 (Cr ⁺⁶)	多溴联苯 (PBB)	多溴联苯醚 (PBDE)
引线框	○	○	○	○	○	○
塑封树脂	○	○	○	○	○	○
芯片	○	○	○	○	○	○
内引线	○	○	○	○	○	○
装片胶	○	○	○	○	○	○
说明	○：表示该有毒有害物质的含量在 SJ/T11363-2006 标准的限量要求以下。×：表示该有毒有害物质的含量超出 SJ/T11363-2006 标准的限量要求。					