



CD7388CP

五种预置模式均衡器电路

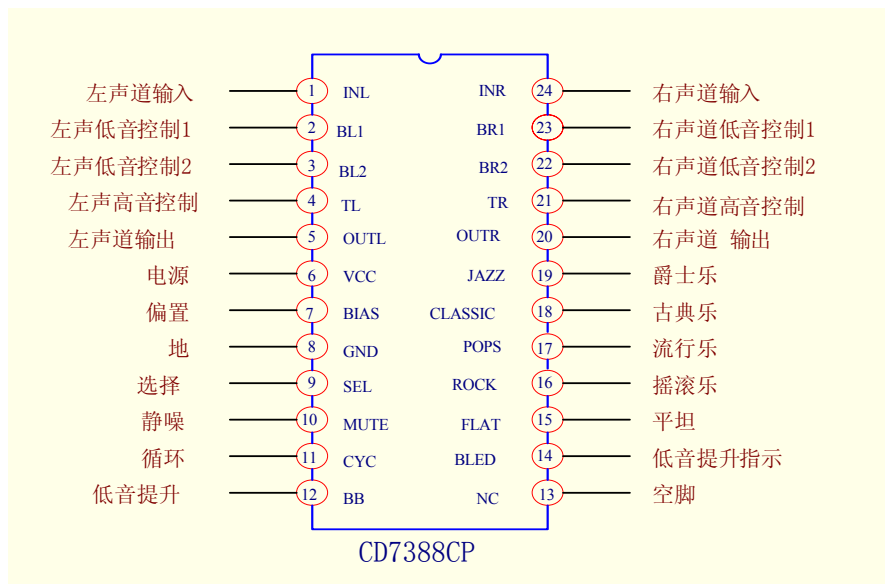
概述:

CD7388CP 是一片双通道的数字可预置均衡器电路，采用 CMOS 工艺制造。它提供 5 种不同的音响效果选择模式，即平坦/普通、摇滚乐、流行音乐、古典音乐和爵士乐。低频提升可加到任何一种模式中去，以增加音乐效果的多样性。CD7388CP 提供 2 种键选择模式，即直接选择和循环选择。管脚设置和应用线路都进行了优化，以节省费用和便于 PCB 布图。

主要特点:

- * 较宽的工作电压范围
- * 低谐波失真和很高的信噪比 (THD+N<0.02%, S/N>95dB)
- * LED 显示输出模式
- * 五种音响效果选择
- * 很少的外围元件
- * 低音提升功能
- * 直接或循环键选择功能
- * 双通道输出

管脚排列:



URL:<http://www.szsanjing.com>

TEL :0755-29663136

FAX :0755-29663137



管脚说明:

管脚号	管脚名称	说明
1	INL	左声道输入端
2	BL1	左声道低音控制管脚 1, 在此脚与 BL2 之间接一只电容
3	BL2	左声道低音控制管脚 2, 在此脚与 BL1 之间接一只电容
4	TL	左声道高音控制管脚, 在此脚与左声道输出 OUTL 之间接一只电容
5	OUTL	左声道输出端
6	VCC	电源正端
7	BIAS	偏置端, 此脚与地 (GND) 之间接一只滤波电容
8	GND	接地
9	SEL	直接按键、循环按键选择控制端
10	MUTE	静音。在此端与地 (GND) 之间接一只电容, 可消除模式转换时的噪声。
11	CYC	循环选择端
12	BB	低音提升控制输入端
13	NC	空脚
14	BLED	低音提升显示 LED 输出端
15	FLAT	平坦模式显示 LED 输出端或直接设置输出端
16	ROCK	摇滚乐模式显示 LED 输出端或直接设置输入端
17	POPS	流行乐模式显示 LED 输出端或直接设置输入端
18	CLASSIC	古典乐模式显示 LED 输出端或直接设置输入端
19	JASS	爵士乐模式显示 LED 输出端或直接设置输入端
20	OUTR	右声道输出端
21	TR	右声道高音控制管脚, 在此脚与右声道输出 OUTR 之间接一只电容
22	BR2	右声道低音控制管脚 2, 在此脚与 BR1 之间接一只电容
23	BR1	右声道低音控制管脚 1, 在此脚与 BR2 之间接一只电容
24	INR	右声道输入端

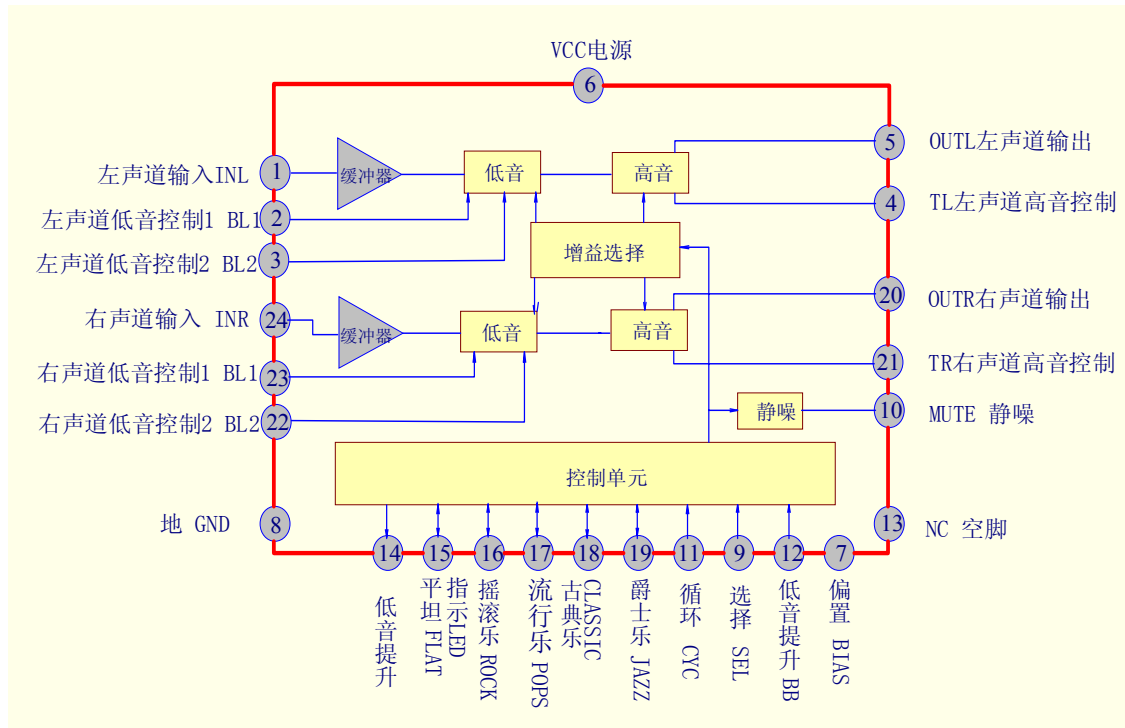
URL:<http://www.szsanjing.com>

***** TEL : 0755-29663136

***** FAX : 0755-29663137*****



内部框图：



功能描

述：

CD7388CP 是一块双通道带低音提升功能的数字可预置五种音响效果模式均衡器电路，它提供两种方式的按键方式选择功能，由 SEL 选择管脚来定义两种按键方式，选择方式请参见下表：

按键方式	SEL 管脚电平	说明
直接按键	低电平	按“平坦”键以设置平坦模式
		按“摇滚”键以设置摇滚模式
		按“流行”键以设置流行模式
		按“古典”键以设置古典模式
		按“爵士”键以设置爵士模式
循环按键	悬空/高电平	…平坦→摇滚→流行→古典→爵士→平坦→摇滚…

说明：1) 无论在直接按键还是在循环按键方式下，低音提升操作都是一样的，即按 BB（低音提升）键，将低音提升电路“开”或“关”。

2) 在循环按键方式下，按一下 CYC（循环）键，可进入下一种音响效果模式。

1. 循环按键方式

如上表中所述，当 SEL 管脚为悬空或高电平时，进入循环按键方式。在这种方式下任何一种音响效果模式（平坦 摇滚 流行 古典 爵士）可通过按 CYC 键来选择。在电源

URL: <http://www.szsanjing.com>



上电时，自动进行平坦模式；反复按 CYC 键时音响效果的选择按下列模式循环：平坦→摇滚→流行→古典→爵士→平坦→摇滚。按 BB 键来控制低音提升，电源上电时，低音提升关闭。

2. 直接按键选择方式

当 SEL 管脚为低电平时，进入直接按键选择方式，可以通过直接按相应的键来选择您所喜欢的音响模式。即按“爵士”键，选择爵士乐模式；按“古典”键，选择古典乐模式，等等。必须注意的是，当电源上电时，进入平坦模式，低音提升与按键方式及所选择的音响效果模式无关，可在任何时候“开”“关”。

极限参数：

参 数	符 号	参数范围	单 位
电源电压	Vcc	11.0	V
输入电压	Vin	0.3--Vcc+0.3	V
工作温度	Topr	0 -- +70	°C
储存温度	Tstg	-40 -- +125	°C

电气参数：

(除非特殊说明，所有参数 Tamb=25°C, Vcc=9.0V, Vi=1Vrms, f=1KHz 条件下测试)

参 数	符 号	测 试 条 件	最小值	典型值	最大值	单位
工作电源电压	Vcc		7.5	8.0	9.0	V
工作电源电流	Icc	Vcc=9.0V, Vi=0 平坦模式		4		mA
最大输出电压	Vom	Vcc=9.0V	3.0			Vrms
输出噪声	Vno	Vcc=9.0V, Vi=0 带宽=400-30KHz			20	uVrms
总谐波失真	THD	Vcc=9.0V, Vi=0.2Vrms, 带宽同上			0.02	%
输入阻抗	Rin	Vcc=9.0V	50	60		KΩ
输出阻抗	Rout	Vcc=9.0V		5.5		KΩ
最大输入电压	Vi(max)	Vcc=9.0V			2.0	Vrms

频率响应：

不同音响效果模式在不同的频率上有不同的增益，请参考下表：

URL: <http://www.szsanjing.com>

----- TEL : 0755-29663136

FAX : 0755-29663137-----



音响效果	典型值			单位
	f=100Hz	f=1KHz	f=10KHz	
平坦/普通	1.7	-0.8	-1.3	dB
摇滚乐	10.0	1.5	7.0	
流行乐	6.5	0.5	7.0	
古典乐	6.0	0.5	1.0	
爵士乐	10.0	1.2	3.3	
平坦/普通+ 低音提升	8.5	0.7	1.0	
摇滚乐+低音 提升	11.0	2.0	7.0	
流行乐+低音 提升	9.5	1.0	7.0	
古典乐+低音 提升	9.5	1.0	1.0	
爵士乐+低音 提升	11.0	2.0	2.5	

典型应用线路：

直接按键模式典型应用见图一；
循环按键模式典型应用见图二。

应用说明：

1. 高音和低音的调节

不同的人总有不同的听觉爱好:本说明书给出的 CD7388CP 应用线路和有关参数是考虑了大多数的听觉爱好而设计的,然而也可以根据自己的不同听觉习惯来调整有关的参数.

2. 高音的调整

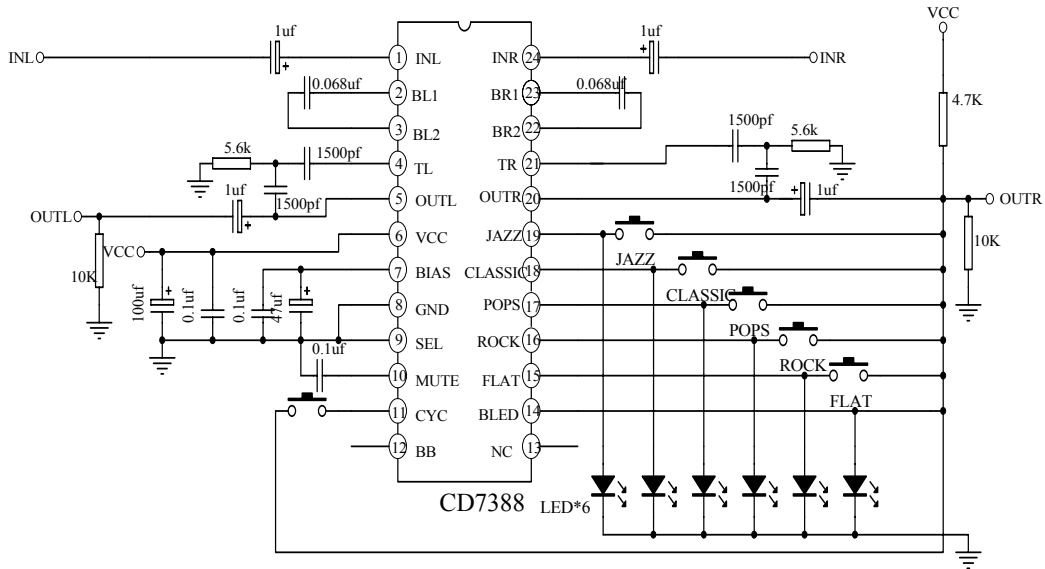
高音的调整通过改变分别接在 TL- OUT 和 TR-OUT 端的两个电容来实现。
当电容增大时，高音的增益频响向频率的低端移动，反之，当电容值减少时，其频响曲线向相反的方向移动。

URL:<http://www.szsanjing.com>



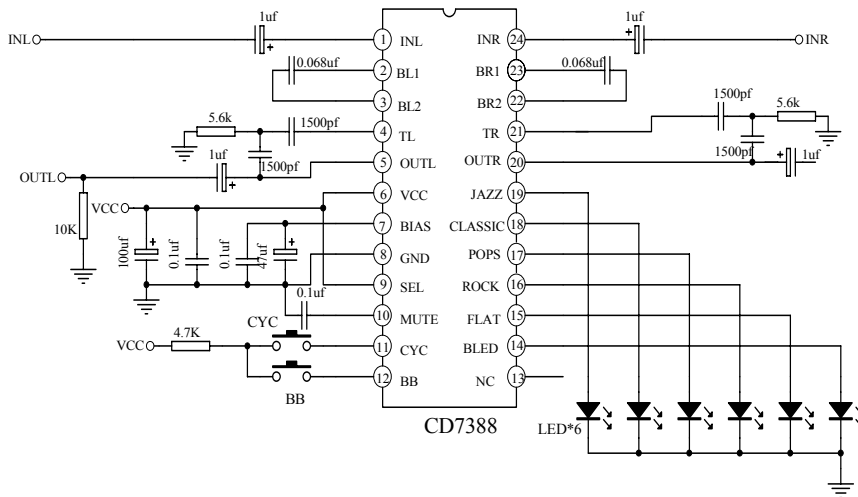
3. 低音的调整

低音的调整通过改变分别接在 BL1-BL2 和 BR1-BR2 端的两个电容来实现。当电容值增大时，低音的增益频响曲线向频率的低端移动，反之，当电容值减少时，其频响曲线向相反的方向移动。



注：0.068uF、1500pF 的电容请用聚酯薄膜型。

图一 CS7388CP 直接按键模式应用图

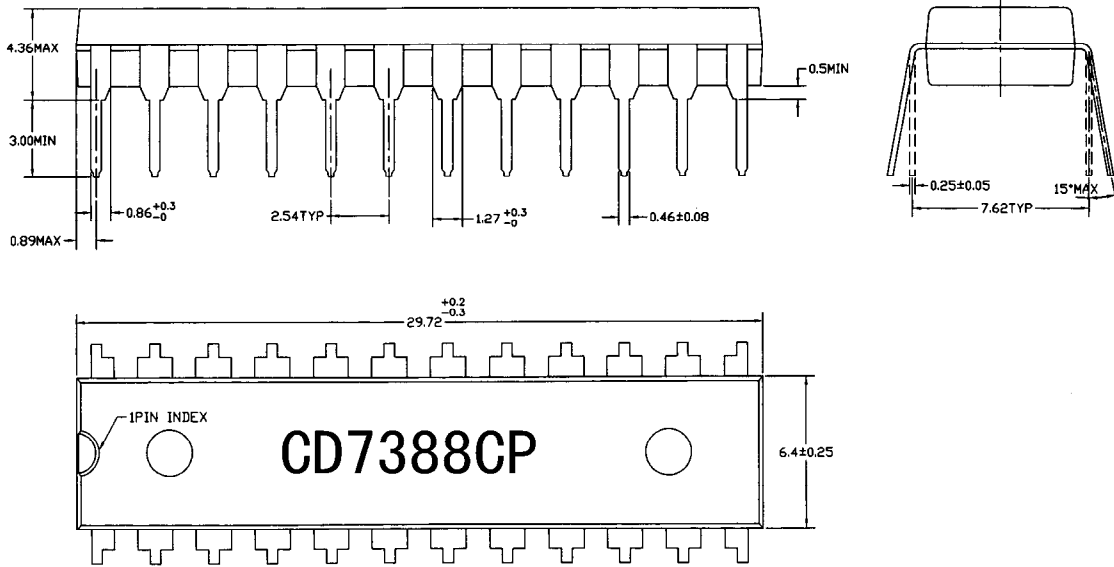


注：0.068uF、1500pF 的电容请用聚酯薄膜型。

图二 CS7388CP 循环按键模式应用图



封装形式:



UNIT: mm

URL: <http://www.szsanjing.com>

TEL : 0755-29663136

FAX : 0755-29663137