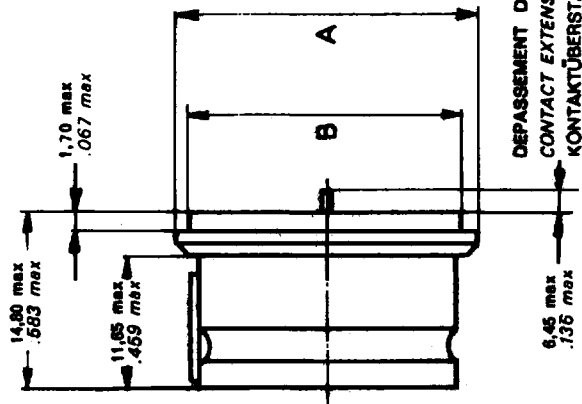


DM-5602



N° du FABR. MANUF. Nr HERST. Nr	RÉFÉRENCE PART No BEZEICHNUNG	A max.		B max.		Poids max. max. Weight max. Gewicht	
		Inches	mm	Inches	mm.	L b s	g
9	DM 5602 - 3 P	.595	15.10	.502	12.75	.0123	5.60
9	DM 5602 - 7 P	.754	19.15	.626	15.90	.0213	9.65
9	DM 5602 - 12 P	.874	22.20	.752	19.10	.0259	11.75
9	DM 5602 - 19 P	1.004	25.50	.878	22.30	.0347	15.75
9	DM 5602 - 27 P	1.187	30.15	1.067	27.10	0424	19.20
9	DM 5602 - 37 P	1.286	32.65	1.158	29.40	.0501	22.70

COMPAGNIE DEUTSCH



EMBASE HERMETIQUE A SOUDER
HERMETIC RECEPTACLE, SOLDER TYPE MOUNTING
HERMETIKSTECKDOSE ZUM LÖTEN

DM-5602

1. Pour les brochages et les positionnements des isolants voir pages 11 à 16.
NOTA.

1. For contact arrangements and alternate insert positions see pages 11 to 16.
NOTE.

1. Kontaktanordnungen und Winkelstellungen siehe Seite 11 bis 16.
ANMERKUNG.