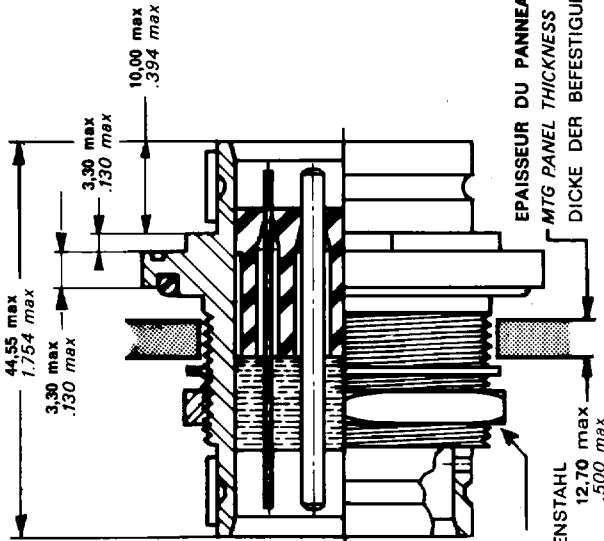
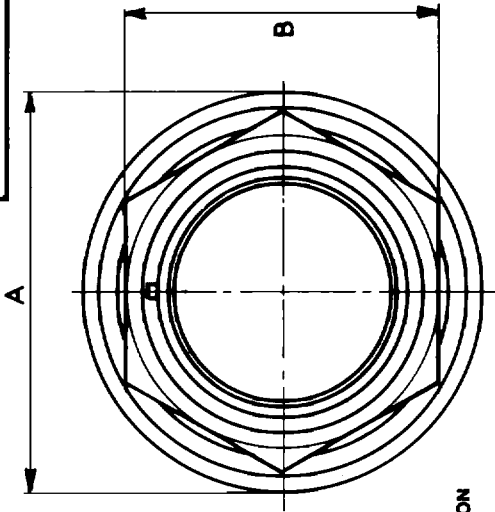
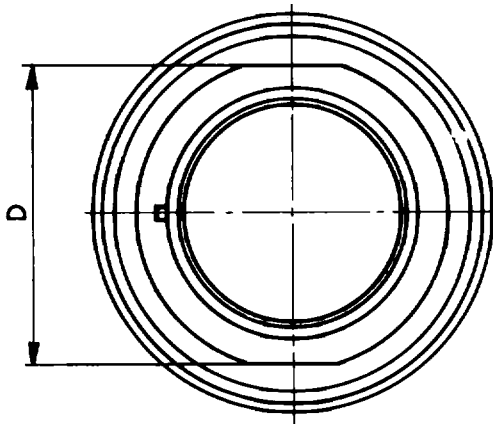


DM-5623

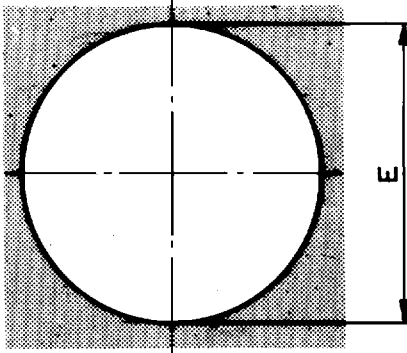


BOITIER EN ACIER INOX
STAINLESS STEEL SHELL
GEHAUSE AUS ROSTFREIENSTAHL

ÉPAISSEUR DU PANNEAU DE FIXATION
-MTG PANEL THICKNESS
DICKE DER BEFESTIGUNGSPLATTE



OUVERTURE DU PANNEAU DE FIXATION
-MTG PANEL CUT-OUT
BOHRUNG DER BEFESTIGUNGSPLATTE



N° du FABR. MANUF. Nr HERST. N°	RÉFÉRENCE PART No BEZEICHNUNG	A max.		B max.		D max.		E +0/-0.3	
		inches	mm.	inches	mm.	inches	mm.	inches	mm.
9	DM 5623 - 7 P/P	1.254	31,85	1.010	25,65	.754	19,15	.697	17,75
9	DM 5623 -12 P/P	1.378	35,00	1.136	28,85	.879	22,35	.823	20,90
9	DM 5623 -19 P/P	1.504	38,20	1.323	33,60	1.004	25,50	1.010	25,65
9	DM 5623 -27 P/P	1.630	41,40	1.449	36,80	1.160	29,45	1.135	28,85
9	DM 5623 -37 P/P	1.754	44,55	1.573	39,95	1.254	31,85	1.260	32,00
9	DM 5623 -61 P/P	2.067	52,50	1.866	47,40	1.567	39,80	1.632	41,55

1. Arrangements disponibles dans les tailles 37 et 61.
37-2, 37-3, 37-13, 37-19, 37-27, 37-37, 61-14 P/S, 61-21, 61-35.

NOTA.

1. Available arrangements in sizes 37 and 61.
37-2, 37-3, 37-13, 37-19, 37-27, 37-37, 61-14 P/S, 61-21, 61-35.

NOTE.

1. Kontaktanordnungen lieferbar in dem Gehäusegrößen 37 und 61.
37-2, 37-3, 37-13, 37-19, 37-27, 37-37, 61-14 P/S, 61-21, 61-35.
ANMERKUNG.

COMPAGNIE DEUTSCH



TRAVERSEE DE CLOISON HERMETIQUE
HERMETIC TBF
HERMETISCHE SCHOTTWANDDURCHFÜHRUNG

DM-5623