

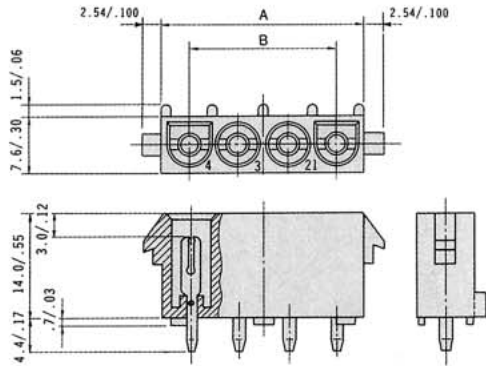
POWER SUPPLY CONNECTORS

SERIES

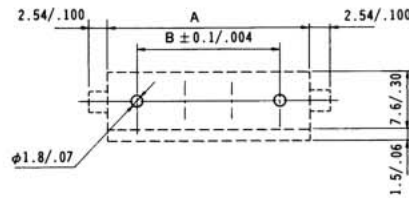
9090

ボードタイプ ピン BOARD TYPE PIN CONNECTOR

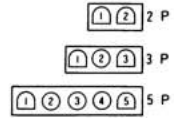
○2, 3, 4, 5P



基板取付寸法
Recommended mounting layout
&
outer Connector Dimension



キーイング位置
Keying Position



Dimensions mm/inches

No. of Pos.	A	B
2	14.0/ .55	6.35/ .250
3	20.3/ .80	12.70/ .500
4	26.7/1.05	19.05/ .750
5	33.0/1.30	25.40/1.000

注文コード Ordering Code

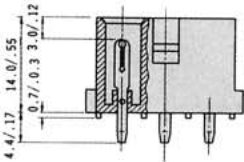
00 9090 XX 0105 XXX

種数
(02, 03, 04, 05, 06, 09, 12, 15
異種グレードUL94V-2/自然色)
No. of contacts
(02, 03, 04, 05, 06, 09, 12, 15)
UL 94V-2 Material Color-White

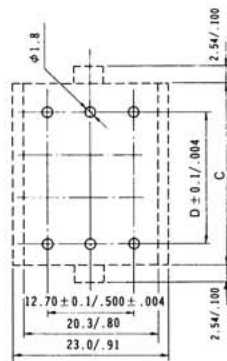
メッキコード
805: スズ合金メッキ
851: 下地ニッケルメッキ(両面)125μ 部分金メッキ0.76μ
チール部分フラッシュ
861: 下地ニッケルメッキ(両面)125μ 部分金メッキ0.25μ
チール面ハンタメッキ

Finish code
805: Tin Plated
851: Mating Area 76μm/30μin Gold
Terminal Area Gold Flash
861: Mating Area 25μm/10μin Gold
Terminal Area Tin/Lead

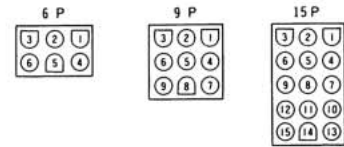
○6, 9, 12, 15P



基板取付寸法
Recommended mounting layout
&
outer Connector Dimension



キーイング位置
Keying Position



Dimensions mm/inches

No. of Pos.	C	D
6	14.0/ .55	6.35/ .250
9	20.3/ .80	12.70/ .500
12	26.7/1.05	19.05/ .750
15	33.0/1.30	25.40/1.000

注文コード Ordering Code

00 9090 XX 011X XXX

種数
(02, 03, 04, 05, 06, 09, 12, 15
異種グレードUL94V-0)
No. of contacts
(02, 03, 04, 05, 06, 09, 12, 15)
UL 94V-0 Material

メッキコード
805: スズ合金メッキ
851: 下地ニッケルメッキ(両面)125μ 部分金メッキ0.76μ
チール部分フラッシュ
861: 下地ニッケルメッキ(両面)125μ 部分金メッキ0.25μ
チール面ハンタメッキ

Finish code
805: Tin Plated
851: Mating Area 76μm/30μin Gold
Terminal Area Gold Flash
861: Mating Area 25μm/10μin Gold
Terminal Area Tin/Lead

色 1 白
6 黒
Color 1: White
6: Brown

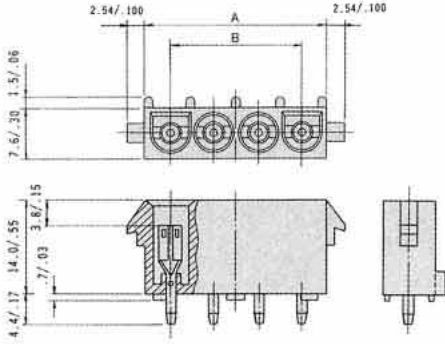
POWER SUPPLY CONNECTORS

SERIES

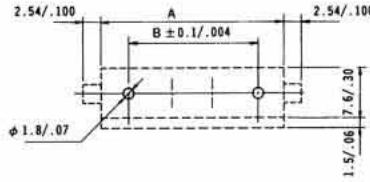
9090

ボードタイプ ソケット BOARD TYPE SOCKET CONNECTOR

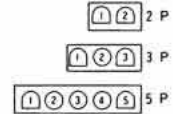
○2, 3, 4, 5P



基板取付寸法
Recommended mounting layout
&
outer Connector Dimension



キーイング位置
Keying Position



Dimensions mm/inches

No. of Pos.	A	B
2	14.0/ .55	6.35/ .250
3	20.3/ .80	12.70/ .500
4	26.7/1.05	19.05/ .750
5	33.0/1.30	25.40/1.000

注文コード Ordering Code

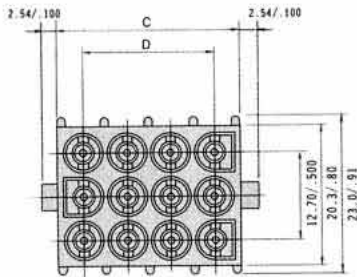
00 9090 XX 5105 XXX

極数
02, 03, 04, 05, 06, 09, 12, 15
耐燃グレードUL94V-2/自然色
No. of contacts
(02, 03, 04, 05, 06, 09, 12, 15)
UL 94V-2 Material Color:White

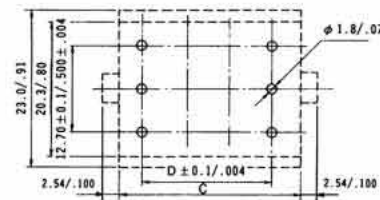
メッキコード
805 スズ合金メッキ
851 下地ニッケルメッキ(両面)1.25μ 部分金メッキ0.76μ
ニール部全アフラッシュ
861 下地ニッケルメッキ(両面)1.25μ 部分金メッキ0.25μ
ニール部ハンタメッキ

Finish code
805 Tin Plated
851 Mating Area 76μm/30μin Gold
Terminal Area Gold Flash
861 Mating Area 25μm/10μin Gold
Terminal Area Tin/Lead

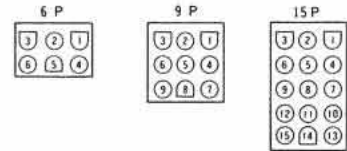
○6, 9, 12, 15P



基板取付寸法
Recommended mounting layout
&
outer Connector Dimension



キーイング位置
Keying Position



Dimensions mm/inches

No. of Pos.	C	D
6	14.0/ .55	6.35/ .250
9	20.3/ .80	12.70/ .500
12	26.7/1.05	19.05/ .750
15	33.0/1.30	25.40/1.000

注文コード Ordering Code

00 9090 XX 511X XXX

極数
02, 03, 04, 05, 06, 09, 12, 15
耐燃グレードUL94V-D
No. of contacts
(02, 03, 04, 05, 06, 09, 12, 15)
UL 94V-D Material

色 1 白
6 茶
Color 1 White
6 Brown

メッキコード
805 スズ合金メッキ
851 下地ニッケルメッキ(両面)1.25μ 部分金メッキ0.76μ
ニール部全アフラッシュ
861 下地ニッケルメッキ(両面)1.25μ 部分金メッキ0.25μ
ニール部ハンタメッキ

Finish code
805 Tin Plated
851 Mating Area 76μm/30μin Gold
Terminal Area Gold Flash
861 Mating Area 25μm/10μin Gold
Terminal Area Tin/Lead

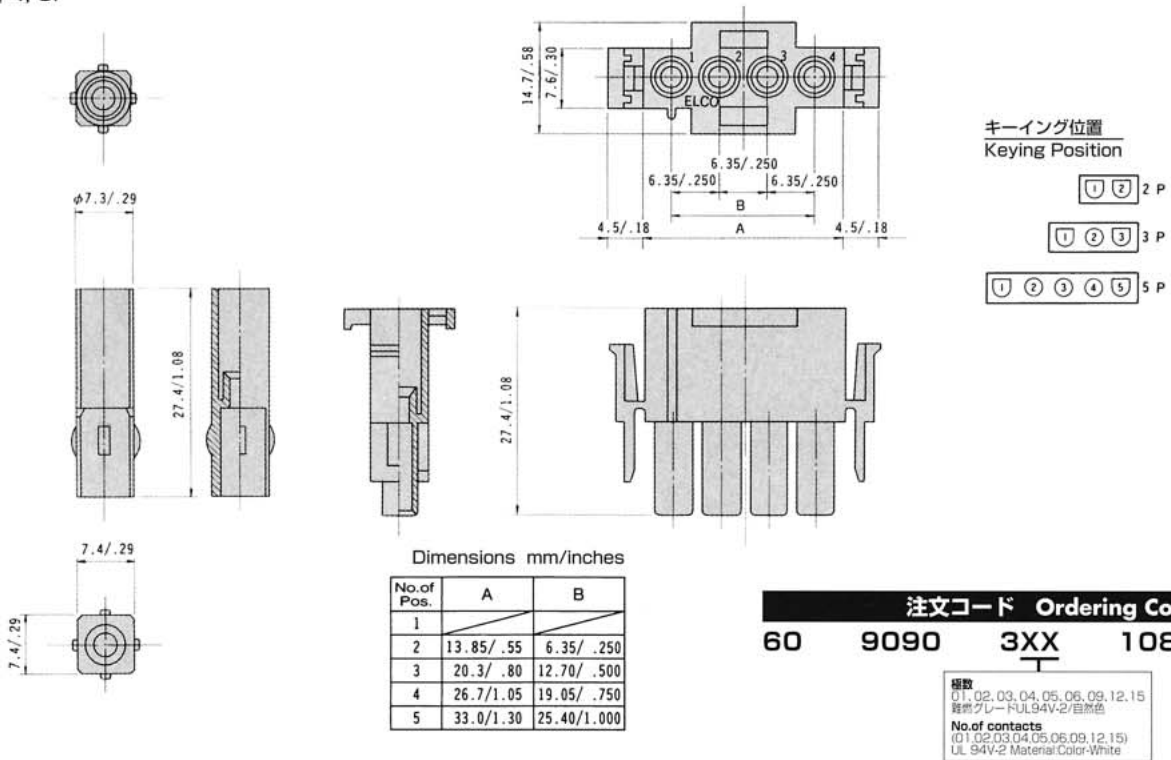
POWER SUPPLY CONNECTORS

SERIES

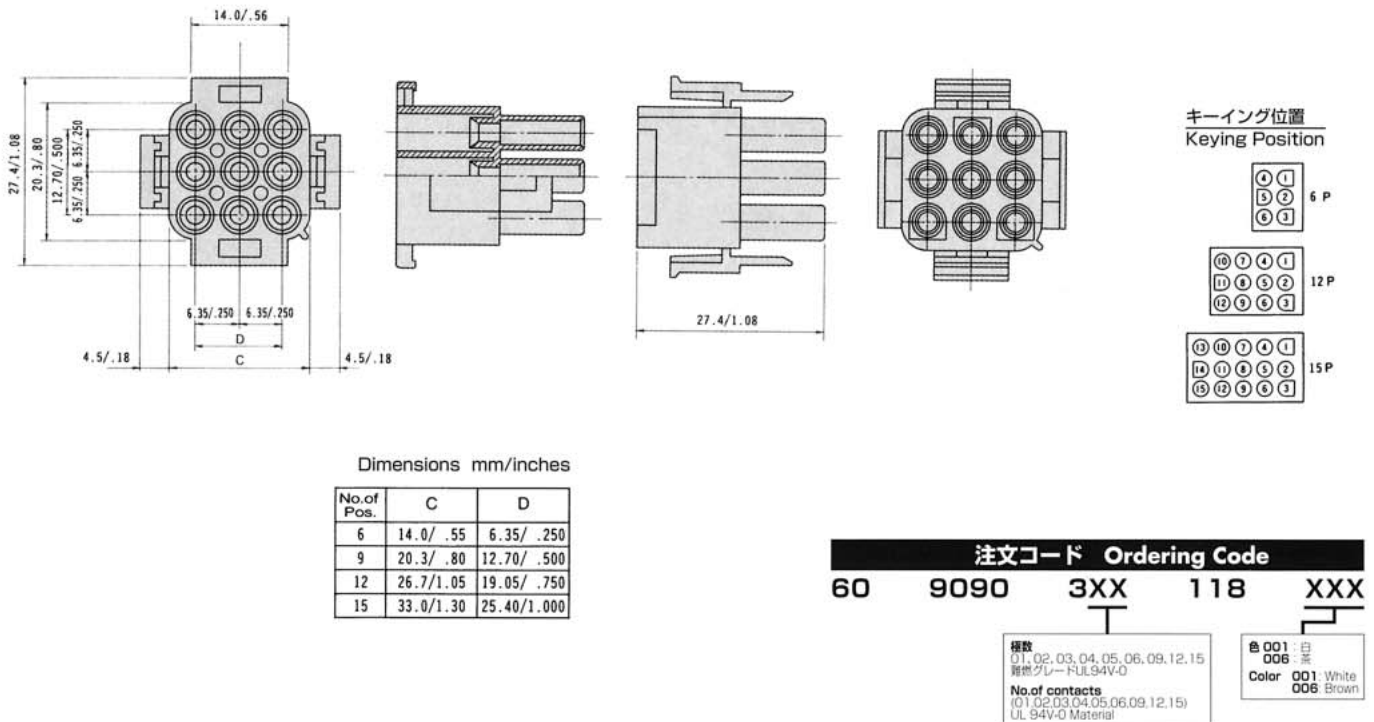
9090

プラグインシュレーター PLUG INSULATOR

○1, 2, 3, 4, 5P



○6, 9, 12, 15P



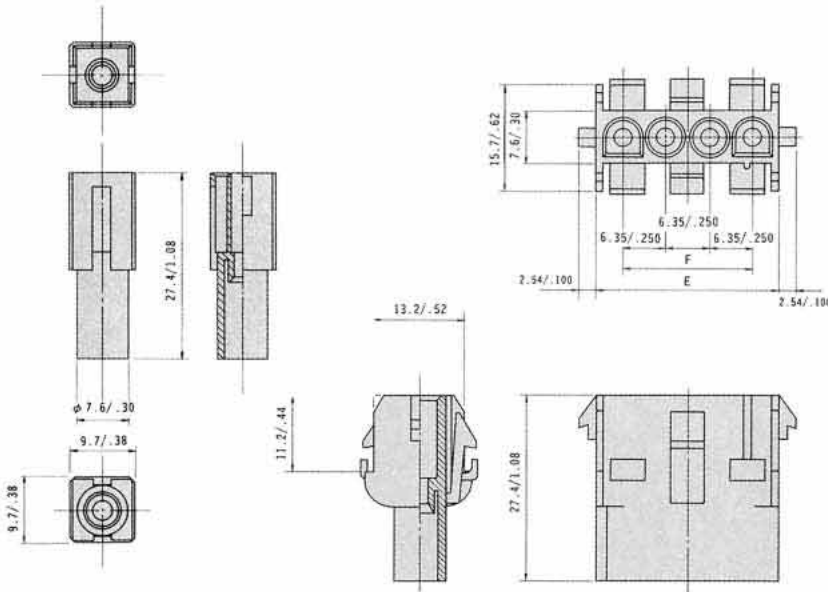
POWER SUPPLY CONNECTORS

SERIES

9090

リセプタクル インシュレーター RECEPTACLE INSULATOR

○1, 2, 3, 4, 5P



キーイング位置
Keying Position



注文コード Ordering Code

60 9090 3XX 208 005

極数
01, 02, 03, 04, 05, 06, 09, 12, 15
絶縁カラー-FULB4V-2/自然色
No. of contacts
(01, 02, 03, 04, 05, 06, 09, 12, 15)
UL B4V-2 Material/Color-NATURAL

注文コード Ordering Code

60 9090 3XX 218 XXX

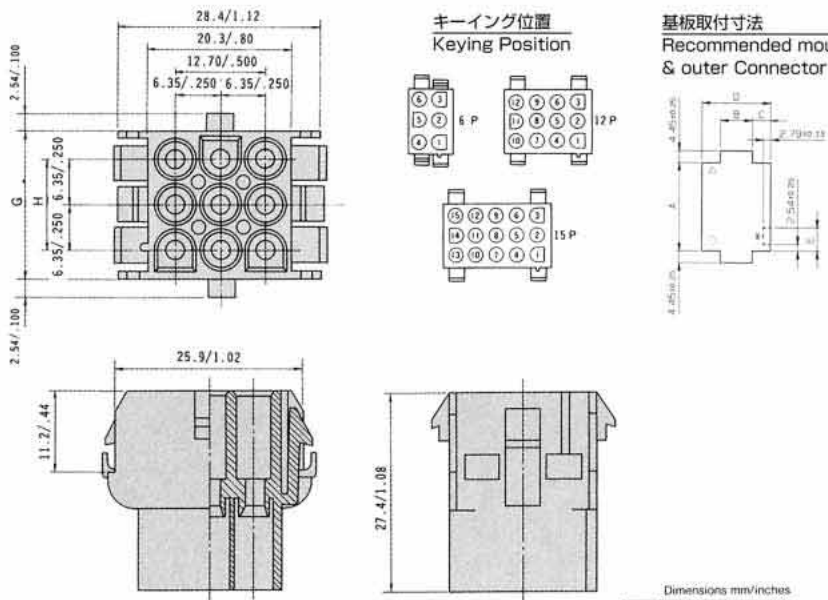
極数
01, 02, 03, 04, 05, 06, 09, 12, 15
絶縁カラー-FULB4V-D
No. of contacts
(01, 02, 03, 04, 05, 06, 09, 12, 15)
UL 94V-D Material

色 001 006
Color 001 White 006 Brown

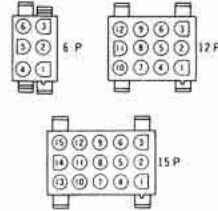
Dimensions mm/inches

No. of Pos.	E	F
1		
2	14.0 / .55	6.35 / .250
3	20.3 / .80	12.70 / .500
4	26.7 / 1.05	19.05 / .750
5	33.0 / 1.30	25.40 / 1.000

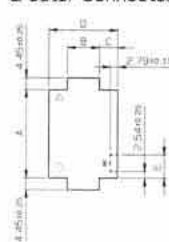
○6, 9, 12, 15P



キーイング位置
Keying Position



基板取付寸法
Recommended mounting layout & outer Connector Dimension



Dimensions mm/inches

No. of Pos.	G	H
6	14.0 / .55	6.35 / .250
9	20.3 / .80	12.70 / .500
12	26.7 / 1.05	19.05 / .750
15	33.0 / 1.30	25.40 / 1.000

No. of Pos.	Dimensions mm/inch				
	A	B	C	D	E
2	14.35	8.64	2.41	13.46	6.35
	.565	.340	.095	.530	.250
3	20.70	8.64	2.41	13.46	6.35
	.815	.340	.095	.530	.250
4	27.05	8.64	2.41	13.46	6.35
	1.065	.340	.095	.530	.250
5	33.40	8.64	2.41	13.46	6.35
	1.315	.340	.095	.530	.250
6	14.35	12.19	6.99	26.16	6.35
	.565	.480	.275	1.030	.250
9	20.70	12.19	6.99	26.16	6.35
	.815	.480	.275	1.030	.250
12	27.05	12.19	6.99	26.16	8.89
	1.065	.480	.275	1.030	.350
15	33.40	12.19	6.99	26.16	8.89
	1.315	.480	.275	1.030	.350

注) Recommended mounting layout Dimension Remarks:
推せんされるパネルの厚さ0.76-2.29mm。パネルはパネルにハウジングを挿入すると同じ方向に切抜く。
※パネルにハウジングをキーイングする場合にオプションとして選択可能。
△パネル・キーイングを6, 9, 12および15極に使用する場合の第一番目の回路の場所。
○パネル・キーイングを2, 3, 4および5極に使用する場合の第一番目の回路の場所。

Recommended panel thickness is 0.76-2.29mm/0.03-0.090 IN.
Panel should be cutout in same direction as the housing inserted.
※Can be chosen when keying housing onto panel.
△Position for first circuit for connector with 6,9,12 and 15 pos. when panel keying is used.
○Position for first circuit for connector with 2,3,4 and 5 pos. when panel keying is used.

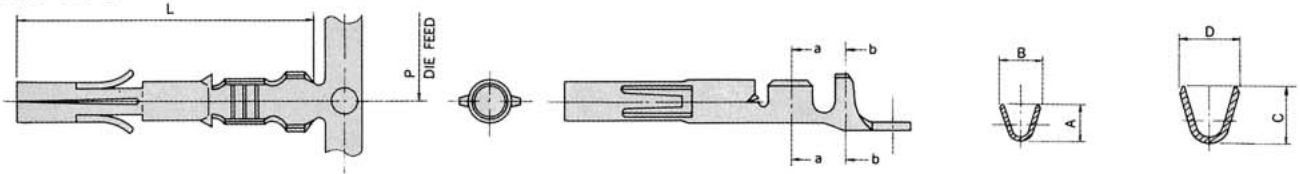
POWER SUPPLY CONNECTORS

SERIES

9090

クリンプコンタクト CRIMP CONTACT

○SOCKET TYPE



Dimensions mm/inches

Part Number	A	B	C	D	P	Wire Size	Max. Insulation Diameter	L
60 9090 04 3 3 (00/99)***	2.3/.08	2.4/.09	3.4/.13	3.3/.13	11.0/.43	AWG#18~24	2.54/.100	19.3/.76
60 9090 04 2 3 (00/99)***	3.3/.13	3.1/.12	4.4/.17	3.9/.15	11.0/.43	AWG#14~20	3.31/.130	19.3/.76
60 9090 04 1 3 (00/99)***	3.5/.14	2.8/.11	5.9/.23	5.9/.23	15.7/.62	AWG#14~18	5.08/.200	19.8/.78

1リールの数

Actual P/N'S & Amounts of Contacts Per Reel

60-9090-0433-99-*** = 5,000pieces

60-9090-0423-99-*** = 5,000pieces

60-9090-0413-99-*** = 2,500pieces

注文コード Ordering Code

60 9090 04X3 XX XXX

電線サイズ
1: AWG#14~18 被覆外径 5.08
2: AWG#14~20 (MAX) 3.31
3: AWG#18~24 (MAX) 2.54

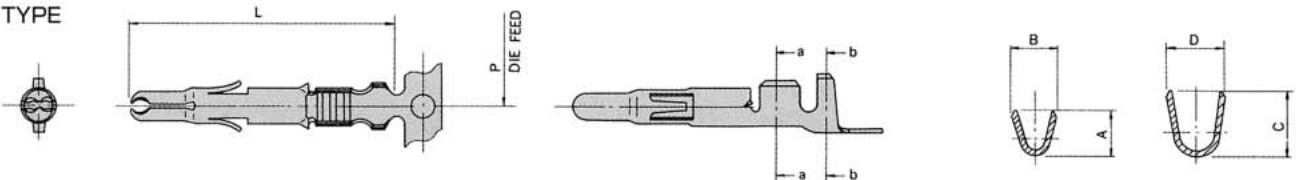
Wire Size
1: AWG#14~18 Insulation Diameter:5.08/200Max.
2: AWG#14~20 Insulation Diameter:3.31/130Max.
3: AWG#18~24 Insulation Diameter:2.54/100Max.

バリエーション
00: バラ端子
99: リール端子
Variation Code
00: (Loose)
99: (Full Reel)

メッキコード
805: スズメッキ
861: 下地ニッケルメッキ1.25μ 部分金メッキ(接触部)0.25μ
部分ハンタメッキ(圧着部)1.2μ
873: 下地ニッケルメッキ1.25μ 部分金メッキ(接触部)0.76μ
部分ハンタメッキ(圧着部)1.2μ

Finish code
805: Tin Plated
861: Mating Area .25μm/10μin Gold.
Balanced Tin/Lead
873: Mating Area .76μm/30μin Gold.
Balanced Tin/Lead

○PIN TYPE



Dimensions mm/inches

Part Number	A	B	C	D	P	Wire Size	Max. Insulation Diameter	L
60 9090 03 3 2 (00/99)***	2.3/.08	2.4/.09	3.4/.13	3.3/.13	11.0/.43	AWG#18~24	2.54/.100	20.1/.79
60 9090 03 2 2 (00/99)***	3.3/.13	3.1/.12	4.4/.17	3.9/.15	11.0/.43	AWG#14~20	3.31/.130	20.1/.79
60 9090 03 1 2 (00/99)***	3.5/.14	2.8/.11	5.9/.23	5.9/.23	15.7/.62	AWG#14~18	5.08/.200	20.6/.81

1リールの数

Actual P/N'S & Amounts of Contacts Per Reel

60-9090-0332-99-*** = 5,000pieces

60-9090-0322-99-*** = 5,000pieces

60-9090-0312-99-*** = 2,500pieces

注文コード Ordering Code

60 9090 03X2 XX XXX

電線サイズ
1: AWG#14~18 被覆外径 5.08
2: AWG#14~20 (MAX) 3.31
3: AWG#18~24 (MAX) 2.54

Wire Size
1: AWG#14~18 Insulation Diameter:5.08/200Max.
2: AWG#14~20 Insulation Diameter:3.31/130Max.
3: AWG#18~24 Insulation Diameter:2.54/100Max.

バリエーション
00: バラ端子
99: リール端子
Variation Code
00: (Loose)
99: (Full Reel)

メッキコード
805: スズメッキ
861: 下地ニッケルメッキ1.25μ 部分金メッキ(接触部)0.25μ
部分ハンタメッキ(圧着部)1.2μ
873: 下地ニッケルメッキ1.25μ 部分金メッキ(接触部)0.76μ
部分ハンタメッキ(圧着部)1.2μ

Finish code
805: Tin Plated
861: Mating Area .25μm/10μin Gold.
Balanced Tin/Lead
873: Mating Area .76μm/30μin Gold.
Balanced Tin/Lead