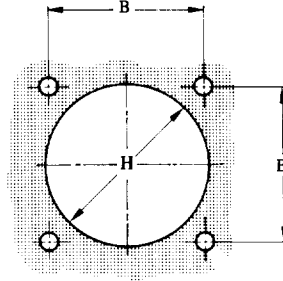
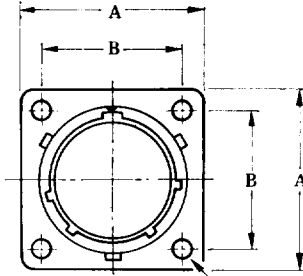
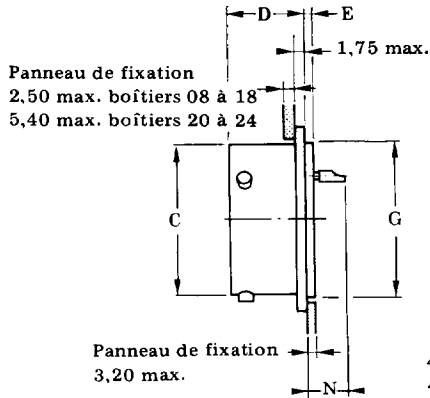


EMBASES HERMETIQUES
HERMETIC RECEPTACLE

951.H

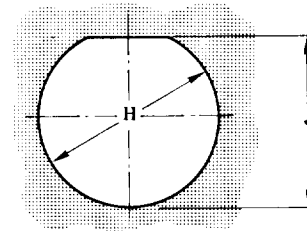
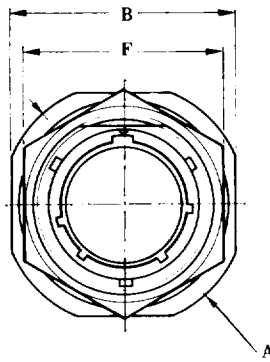
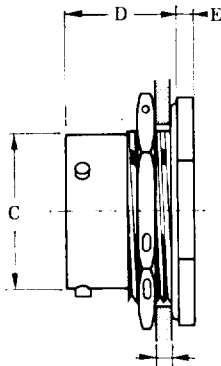
A COLLERETTE CARREE
SQUARE FLANGE HERMETIC RECEPTACLE



TYPE 02-H

REFERENCE PART NUMBER	A max.	B $\pm 0,1$	C max.	D $\pm 0,15$	E max.	G max.	H $\begin{matrix} +0 \\ -0,2 \end{matrix}$	N max.
951-02H-08-**-P-50	21,10	15,08	12,03	12,65	1,45	14,35	15,65	6,80
951-02H-10-**-P-50	24,35	18,26	15,01	12,65	1,45	17,15	18,90	6,80
951-02H-12-**-P-50	26,70	20,62	19,07	12,65	1,45	19,90	22,25	6,80
951-02H-14-**-P-50	29,05	23,02	22,24	12,65	1,45	23,10	25,40	6,80
951-02H-16-**-P-50	31,30	24,58	25,42	12,65	1,45	26,25	28,55	6,80
951-02H-18-**-P-50	33,70	26,98	28,60	12,65	1,45	29,45	31,75	6,80
951-02H-20-**-P-50	36,85	29,36	31,77	14,09	2,25	31,90	34,90	6,90
951-02H-22-**-P-50	39,95	31,76	34,94	14,09	2,25	35,05	38,10	6,90
951-02H-24-**-P-50	43,15	34,92	38,12	14,93	2,25	38,10	41,30	6,10

A COLLERETTE RONDE
SINGLE HOLE MOUNTING HERMETIC
RECEPTACLE



TYPE 07-H

Panneau de fixation 3,17 max. pour boîtiers 08 à 18
6,35 max. pour boîtiers 20 à 24

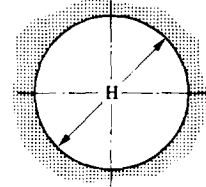
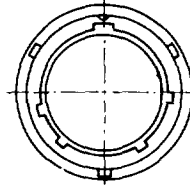
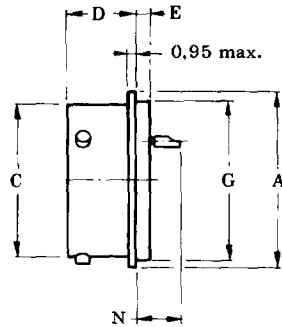
REFERENCE PART NUMBER	A max.	B max.	C max.	D $\pm 0,15$	E max.	F max.	H $\begin{matrix} +0 \\ -0,2 \end{matrix}$	J $\begin{matrix} +0 \\ -0,2 \end{matrix}$
951-07H-08-**-P-50	27,10	24,00	12,03	17,81	2,55	19,20	14,70	13,85
951-07H-10-**-P-50	30,25	27,25	15,01	17,81	2,55	22,37	17,85	17,05
951-07H-12-**-P-50	35,05	31,95	19,07	17,81	2,55	27,12	22,60	21,15
951-07H-14-**-P-50	38,20	35,15	22,24	17,81	2,55	30,30	25,80	24,30
951-07H-16-**-P-50	41,40	38,30	25,42	17,81	2,55	33,47	28,95	27,45
951-07H-18-**-P-50	44,55	41,50	28,60	17,81	2,55	36,67	32,15	30,65
951-07H-20-**-P-50	49,30	46,25	31,77	22,58	3,35	39,82	35,30	33,80
951-07H-22-**-P-50	52,60	49,45	34,94	22,58	3,35	43,02	38,50	37,00
951-07H-24-**-P-50	55,75	52,80	38,12	23,67	3,35	46,17	41,65	40,15



951.H EMBASE HERMETIQUE / TRAVERSEE DE CLOISON HERMETIC RECEPTACLE / HERMETIC T.B.F.

A SOUDER
SOLDER TYPE HERMETIC RECEPTACLE

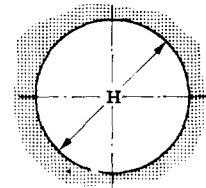
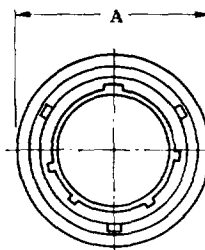
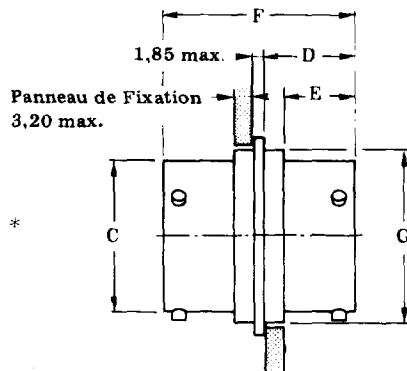
TYPE 1H



REFERENCE PART NUMBER	A max.	C max.	D $\pm 0,15$	E max.	G max.	H $+0$ $-0,2$	N max.
951-1H-08-**-P-50	16,00	12,03	11,79	2,60	14,35	14,70	7,95
951-1H-10-**-P-50	19,15	15,01	11,79	2,60	17,15	17,50	7,95
951-1H-12-**-P-50	21,55	19,07	11,79	2,60	19,90	20,30	7,95
951-1H-14-**-P-50	24,75	22,24	11,79	2,60	23,10	23,45	7,95
951-1H-16-**-P-50	27,90	25,42	11,79	2,60	26,25	26,65	7,95
951-1H-18-**-P-50	31,05	28,60	11,79	2,60	29,45	29,80	7,95
951-1H-20-**-P-50	33,45	31,77	13,11	3,35	31,80	32,20	8,20
951-1H-22-**-P-50	36,60	34,94	13,11	3,35	35,00	35,35	8,20
951-1H-24-**-P-50	39,80	38,12	13,95	3,35	38,15	38,55	7,35

**HERMETIQUE FIXATION PAR
SOUDURE**
HERMETIC T.B.F. SOLDER MOUNTING

TYPE - B1H *



REFERENCE PART NUMBER	A max.	C max.	D max.	E $\pm 0,13$	F max.	G $\pm 0,13$	H $+0$ $-0,2$
951-B1H- 8-3A-PS-50	18,50	12,03	15,26	11,18	31,30	13,54	14,10
951-B1H-10-6 -PS-50	21,60	15,01	15,26	11,18	31,30	16,51	17,05
951-B1H-12-10-PS-50	25,65	19,07	15,26	11,18	31,30	20,57	21,10
951-B1H-14-19-PS-50	28,85	22,24	15,26	11,18	31,30	23,75	24,30
951-B1H-16-26-PS-50	32,00	25,42	15,26	11,18	31,30	26,92	27,45
951-B1H-18-32-PS-50	37,55	28,60	15,26	11,18	31,30	32,64	33,20
951-B1H-20-41-PS-50	38,35	31,77	17,39	13,21	35,35	33,27	33,80
951-B1H-22-55-PS-50	41,55	34,94	17,39	13,21	35,35	36,45	37,00
951-B1H-24-61-PS-50	44,70	38,12	17,39	13,21	35,35	39,60	40,15

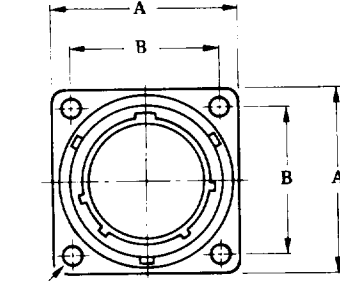
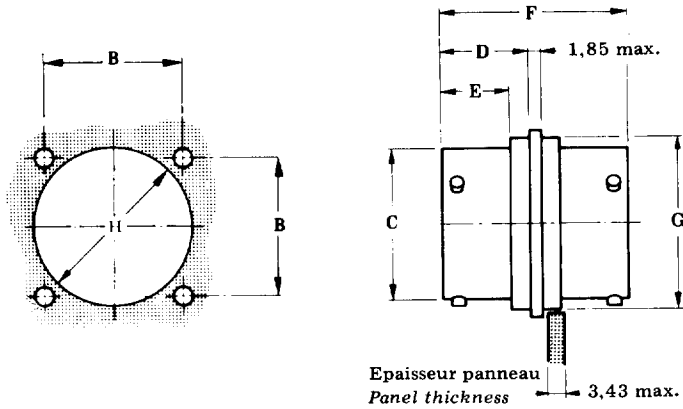
* Nous consulter Consult us.



TRAVERSEES DE CLOISON HERMETIQUES
HERMETIC T.B.F.

951.H

FIXATION PAR COLLERETTE CARREE
HERMETIC T.B.F. SQUARE FLANGE
MOUNTING



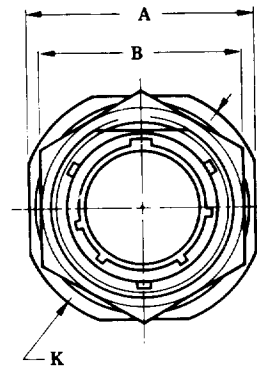
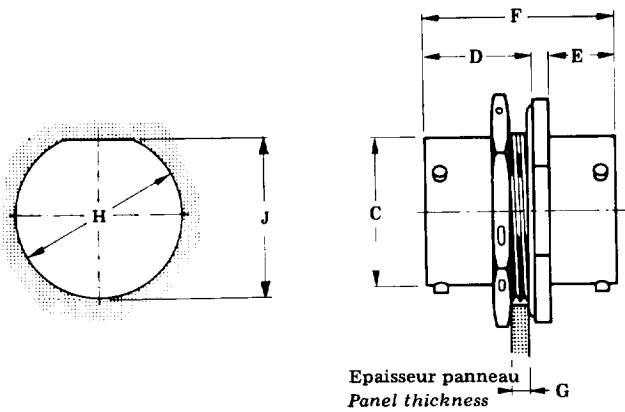
TYPE B02H *

4 trous (holes) $\varnothing 3,15 \pm 0,15$: Boîtiers (shell) 8 à (to) 22
4 trous (holes) $\varnothing 3,73 \pm 0,15$: Boîtier (shell) 24

REFERENCE PART NUMBER	A max.	B $\pm 0,1$	C max.	D max.	E $+0,13$ $-0,2$	F max.	G $\pm 0,13$	H $+0$ $-0,2$
951-B02H- 8-3A-PS-50	21,10	15,08	12,03	15,00	11,18	31,30	13,54	14,10
951-B02H-10-6 -PS-50	24,35	18,26	15,01	15,00	11,18	31,30	16,51	17,05
951-B02H-12-10-PS-50	26,70	20,62	19,07	15,00	11,18	31,30	20,57	21,10
951-B02H-14-19-PS-50	29,05	23,02	22,24	15,00	11,18	31,30	23,75	24,30
951-B02H-16-26-PS-50	31,30	24,58	25,42	15,00	11,18	31,30	26,92	27,45
951-B02H-18-32-PS-50	33,70	26,98	28,60	15,00	11,18	31,30	32,64	33,20
951-B02H-20-41-PS-50	36,85	29,36	31,77	17,04	13,21	35,35	33,27	33,80
951-B02H-22-55-PS-50	39,95	31,76	34,94	17,04	13,21	35,35	36,45	37,00
951-B02H-24-61-PS-50	43,15	34,92	38,12	17,04	13,21	35,35	39,60	40,15

* Nous consulter / Consult us.

FIXATION PAR COLLERETTE RONDE
HERMETIC T.B.F. SINGLE HOLE MOUNTING



TYPE B07H

REFERENCE PART NUMBER	A max.	B max.	C max.	D $+0,75$ -0	E $+0,4$	F max.	G min. max.	H $+0$ $-0,2$	J $+0$ $-0,2$	K max.
951-B07H- 8-3A-PS-50	24,25	19,20	12,03	17,55	10,82	31,55	1,57 3,17	14,70	13,85	27,40
951-B07H-10-6 -PS-50	27,40	22,37	15,01	17,55	10,82	31,55	1,57 3,17	17,85	17,05	30,60
951-B07H-12-10-PS-50	32,15	27,12	19,07	17,55	10,82	31,55	1,57 3,17	22,60	21,15	35,35
951-B07H-14-19-PS-50	35,35	30,30	22,24	17,55	10,82	31,55	1,57 3,17	25,80	24,30	38,55
951-B07H-16-26-PS-50	38,50	33,47	25,42	17,55	10,82	31,55	1,57 3,17	28,95	27,45	41,70
951-B07H-18-32-PS-50	41,70	36,67	28,60	17,55	10,82	31,55	1,57 3,17	32,15	30,65	44,90
951-B07H-20-41-PS-50	46,45	39,82	31,77	22,33	12,14	38,40	1,57 6,35	35,30	33,80	50,55
951-B07H-22-55-PS-50	49,65	43,02	34,94	22,33	12,14	38,40	1,57 6,35	38,50	37,00	52,80
951-B07H-24-61-PS-50	52,80	46,17	38,12	23,16	12,98	40,35	1,57 6,35	41,65	40,15	56,00

