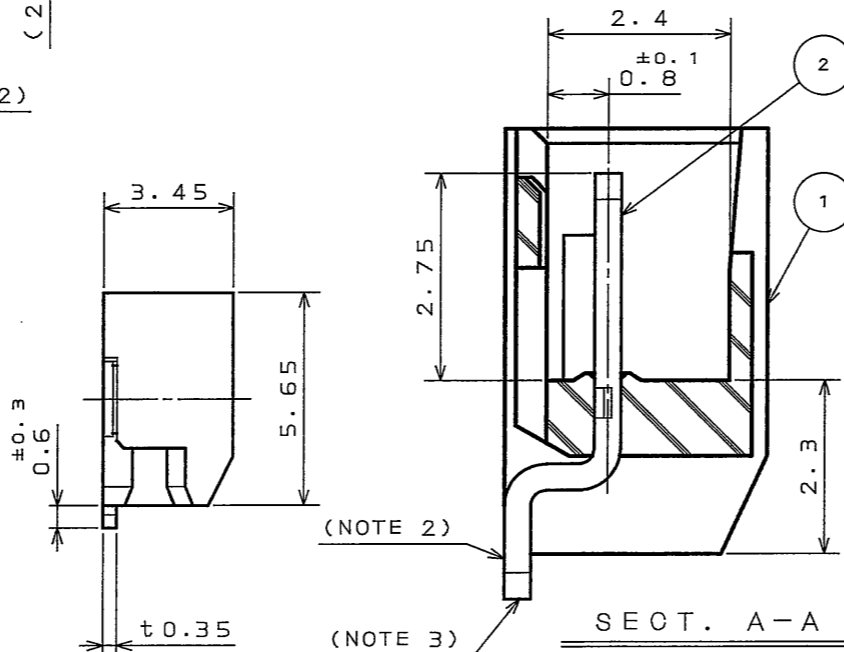
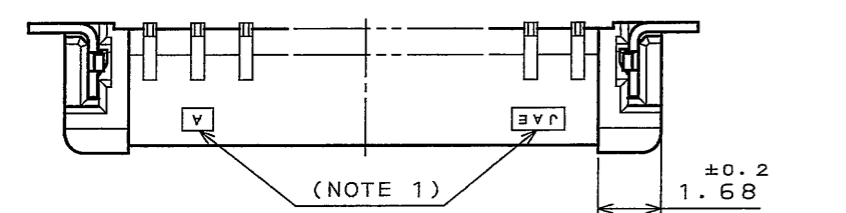
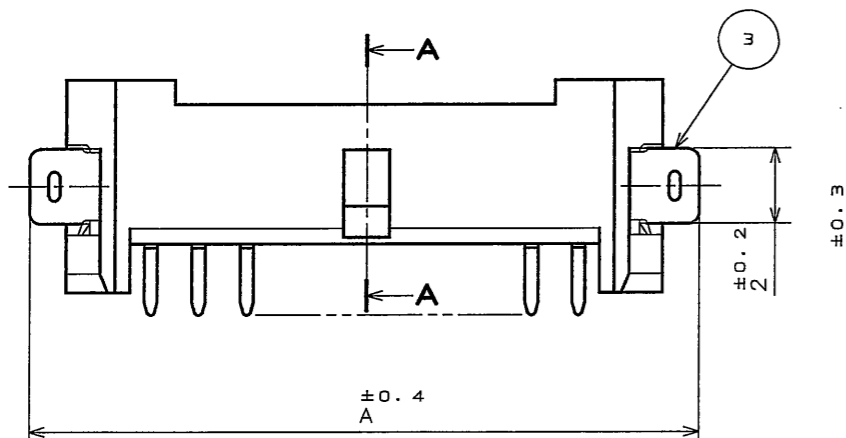
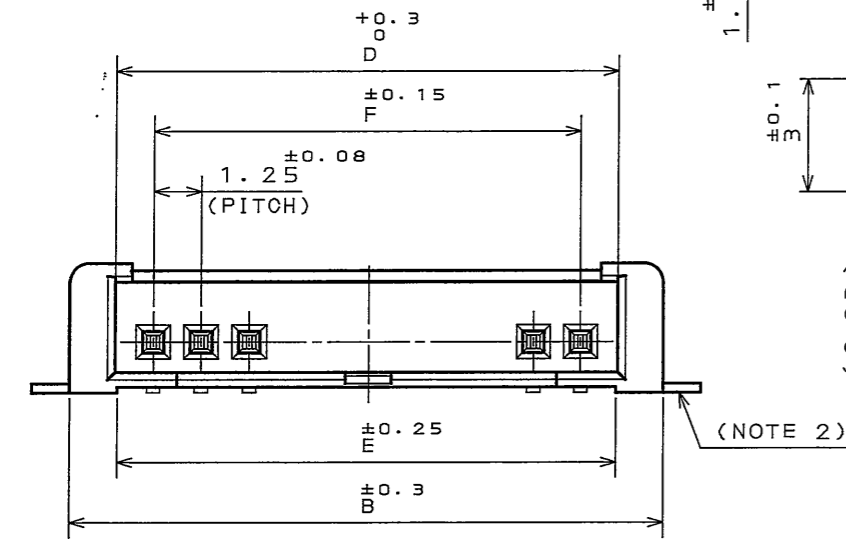
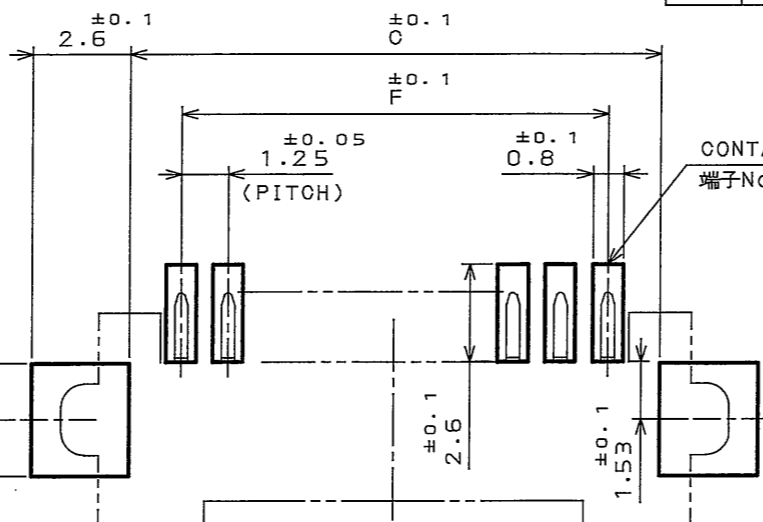
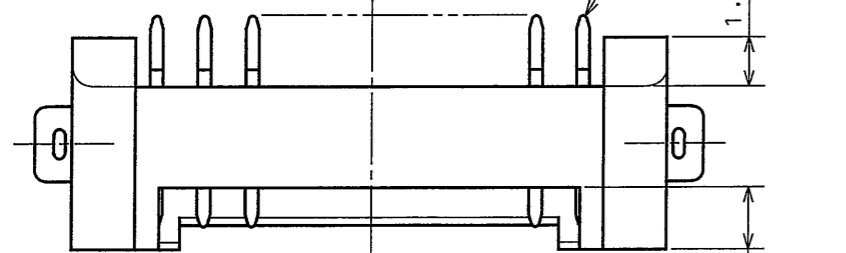


LZ100721

(ON ENIMVHD)台製埋込

CONTACT No. 1
端子No. 1

APPLICABLE P.C.B. DIMENSION(REF.)
適合基板寸法(参考)



SECT. A-A
(SCALE 10:1)

版数 REV.	年月日 DATE	DCN NO.	変更内容 DESCRIPTION	製図 DR.	担当 CHK.	査閲 APPD.	承認 APPD.

DESIGNATION

命名法
IL-Z-*PL1-SMTYE
SERIES シリーズ名
No. OF CONTACT 芯数
P: PIN CONTACT
コンタクト区分 P: ピンコンタクト
(LEAD FREE)TIN/TIN ALLOY
錫又は錫合金(無鉛)
SURFACE MOUNT TYPE
結線方法
SOLDER POST LENGTH(0.6mm)
端子長さ(0.6mm)
ANGLE TYPE
コンタクト形状

TABLE1. PART No., No. OF CONTACT AND DIMENSIONS

表-1 名称, 芯数及び寸法

PART No. 名称	No. OF CONTACT 芯数	DIMENSIONS 寸法					
		A	B	C	D	E	F
IL-Z- 2PL1-SMTYE	2	7.65	5.65	4.45	3.25	3.15	1.25
IL-Z- 3PL1-SMTYE	3	8.9	6.9	5.7	4.5	4.4	2.5
IL-Z- 4PL1-SMTYE	4	10.15	8.15	6.95	5.75	5.65	3.75
IL-Z- 5PL1-SMTYE	5	11.4	9.4	8.2	7	6.9	5
IL-Z- 6PL1-SMTYE	6	12.65	10.65	9.45	8.25	8.15	6.25
IL-Z- 8PL1-SMTYE	8	15.15	13.15	11.95	10.75	10.65	8.75
IL-Z-10PL1-SMTYE	10	17.65	15.65	14.45	13.25	13.15	11.25
IL-Z-11PL1-SMTYE	11	18.9	16.9	15.7	14.5	14.4	12.5
IL-Z-12PL1-SMTYE	12	20.15	18.15	16.95	15.75	15.65	13.75
IL-Z-13PL1-SMTYE	13	21.4	19.4	18.2	17	16.9	15
IL-Z-14PL1-SMTYE	14	22.65	20.65	19.45	18.25	18.15	16.25
IL-Z-15PL1-SMTYE	15	23.9	21.9	20.7	19.5	19.4	17.5

3	HOLD DOWN	2	PHOSPHOR BRONZE	(LEAD FREE)TIN/TIN ALLOY	
2	CONTACT	TABLE1	BRASS	TIN PLATING	
1	INSULATOR	1	PPS		UL94V-0 COLOR:BEIGE
符号 NO.	名称 DESCRIPTION	個数 QTY.	材料 MATERIAL	仕上 FINISH	備考 REMARKS

仕様書(SPECIFICATION) JACS-1266-*		第1版(ORIGINAL DATE) 19.Feb.2004		尺度(SCALE) 5:1	
公差(GENERAL TOLERANCE)		製図 DR.		名称(TITLE) Reference Only	
寸法(DIMENSION)	角度(ANGLES)	担当 CHK. H.TAKAHASHI		I L-Z-*P L1-SMTYE	
. ±	X° ±	査閲 APPD. Y.YAHIRO		図面番号(DRAWING NO.) SJ100721	
.X ±0.2	X°X' ±	承認 APPD. S. Kashiwagi		重量(WEIGHT)	
.XX ±0.1				JAE CONNECTOR DIV. PROPRIETARY. COPYRIGHT (C) 2004. JAPAN AVIATION ELECTRONICS INDUSTRY, LTD.	
.XXX ±				版数 (REV.) 1	

NOTE 1. COMPANY LOGO "JAE" AND CAVITY MARK APPEAR IN RELIEF.
NOTE 2. FOR SHAKES STIPULATIONS OF CONTACT AND HOLD DOWN, SEE APPLICABLE SPECIFICATION.
NOTE 3. CONTACT TIP IS NOT PLATED.

注1. 社標及び金型マークを沈み彫り浮き出す。
注2. 端子の振れ及びホルツダウンの振れ規定は適用仕様書による。
注3. 端子先端には、メッキはつかない。

LEAD FREE この製品は鉛フリー品です

DOF-0-212E(03.08)



SIZE A3