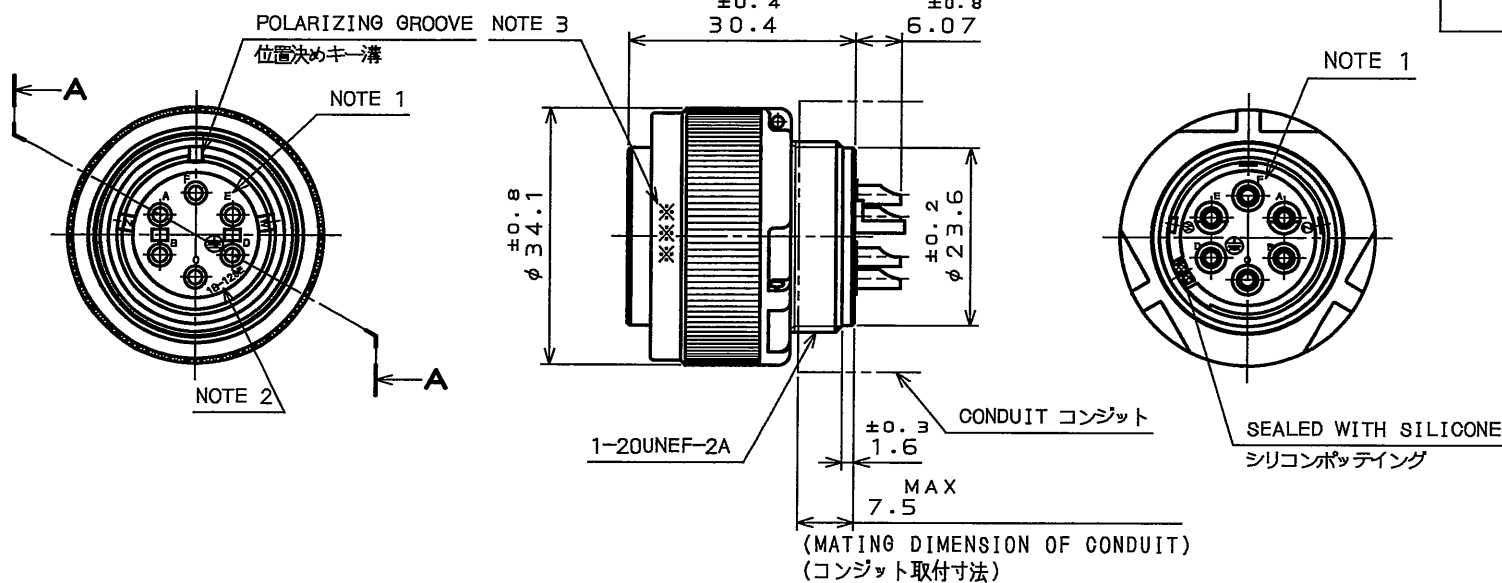


98E501RS  
(DRAWING NO.) 台架図

版数 REV.	年月日 DATE	DCN NO.	変更内容 DESCRIPTION	製図 DR.	担当 CHK.	査閲 APPD.	承認 APPD.

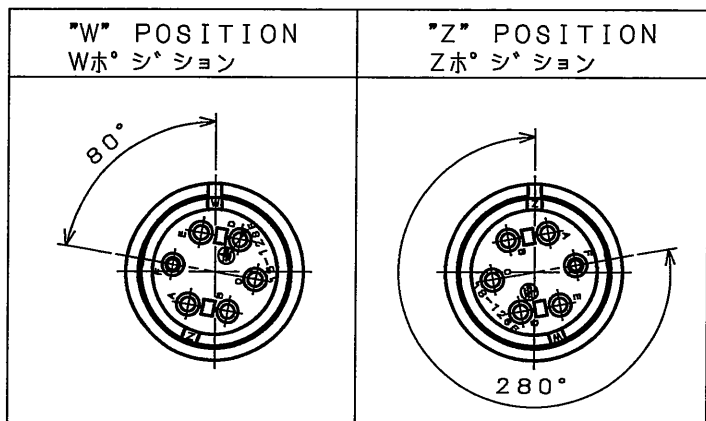


DESIGNATION

命名法

JL04V-6A18-12SE※-R

SERIES シリーズ名	PLUG(STRAIGHT) プラグ(ストレート)	CLASS 嵌合時嵌合部防水構造	SUFFIX 特殊記号
SHELL SIZE シェルサイズ	CONTACT ARRANGEMENT インサート名	INSERT ROTATING POSITIONS インサート回転角度 NONE: NORMAL POSITION W : 80° Z : 280°	
WITH PROTECTIVE EARTH CONTACT 保護回路接続構造有			SOCKET CONTACT ソケットコンタクト



INSERT ROTATING POSITIONS  
インサート回転角度  
(NOTE 4)

- NOTE 1. CONTACT POSITION NUMBER IS MARKED IN THE AREA SHOWN. EARTH MARK(⊕) IS MARKED NEAR BY CONTACT No. "D".
- NOTE 2. CONTACT ARRANGEMENT NUMBER "18-12SE" IS MARKED IN THE AREA SHOWN.
- NOTE 3. PRODUCTION LOT NUMBER ARE MARKED AS INDICATED.
- ※※※ MANUFACTURER MONTH( 1~9, X, Y, Z ) (JAN.~SEP.,OCT.,NOV.,DEC.)  
MANUFACTURER YEAR('05,'06,'07,....)
- NOTE 4. TO PREVENT MIS-MATING OF CONNECTOR, THERE ARE THREE INSERT ROTATING POSITIONS AVAILABLE: NORMAL, W AND Z (POSITIONS IS DIFFERENT EACH OTHER). NORMAL POSITION IS SHOWN IN THE FRONT VIEW.

- 注1. 図示の位置に端子番号を表示する。又、保護回路接続(D端子)は ⊕ で表わす。
- 注2. 図示の位置にインサート名【18-12SE】を表示する。
- 注3. 図示の位置に製造ロットNo.を表示する。  
※※※ 製造月(1~9月,X:10月,Y:11月,Z:12月)  
製造年('05,'06,'07,....)
- 注4. コネクタの誤嵌合防止の為、3つのインサート回転角度として互いに角度が異なるノーマル, W, Zポジションがある。正面図は、ノーマルポジションのものである。

特別管理品目  
SPECIAL CONTROL ITEM  
T U V

SPECIFICATION

NUMBER OF CONTACT : 6X#16  
RATED VOLTAGE: 250VAC POLLUTION DEGREE:3 OVER VOLTAGE CATEGORY: III  
RATED CURRENT: 13A MAX./ONE CONTACT  
DIELECTRIC WITHSTANDING VOLTAGE : 2000VAC(1 MINUTE)  
INSULATION RESISTANCE : 5000MΩ MIN. (AT 500VDC)  
APPLICABLE WIRE: 1.25mm MAX.

仕様

コンタクト: #16コンタクト 6本  
定格電圧: 250VAC(汚染度: 3/過電圧範疇: III)  
定格電流: 13A以下/1芯  
耐電圧: 2000VAC(1分間)  
絶縁抵抗: 5000MΩ以上(DC500Vにて)  
適用電線: 1.25mm以下

9	SCREW(M1.7)	1	COPPER ALLOY	NICKEL PLATING	
8	RETAINING RING	1	COPPER ALLOY	ZINC PLATING	COLOR:BLACK SYSTEM INTERFERENCE COLOR
7	REAR INSULATOR	1	SYNTHETIC RESIN	NONE	COLOR:BLACK
6	GASKET	1	SYNTHETIC RUBBER	NONE	COLOR:BLACK
5	COUPLING NUT	1	ALUMINUM ALLOY	ZINC PLATING	COLOR:BLACK SYSTEM INTERFERENCE COLOR
4	BARREL	1	ALUMINUM ALLOY	ZINC PLATING	COLOR:BLACK SYSTEM INTERFERENCE COLOR
3	FRONT INSULATOR	1	SYNTHETIC RESIN	NONE	COLOR:BLACK
2	CONTACT(EARTH)	1	COPPER ALLOY	SILVER PLATING	CONTACT No. :D
1	CONTACT(LINE)	5	COPPER ALLOY	SILVER PLATING	CONTACT No. :A, B, C, E, F

仕様書(SPECIFICATION) JAGS-5080.T95-4	第1版(ORIGINAL DATE) 21.Dec.2005	尺度(SCALE) 1:1	シリーズ(SERIES) JL04V	日本航空電子工業株式会社 JAPAN AVIATION ELECTRONICS INDUSTRY, LTD.
製図 DR. T.SUZUKI	担当 CHK. T.SUZUKI	名称(TITLE) JL04V-6A18-12SE※-R		図面番号(DRAWING NO.) SJ105386
公差(GENERAL TOLERANCE) 寸法(DIMENSION) 角度(ANGLES)	査閲 APPD. T. OKAMURA	承認 APPD. A. Inogawa	質量(MASS)	

DOF-0-212F(05.08)

