

MTZ Series

シリコンエピタキシャルプレーナ形 500mW 定電圧ミニダイオード
Silicon Epitaxial Planar 500mW Zener Mini-Diodes

● 特長

- 1) 高信頼度である。
- 2) ガラス封止である。
- 3) 超小型である (DO-34)。

● Features

- 1) High reliability.
- 2) Glass seal.
- 3) Ultra-compact (DO-34).

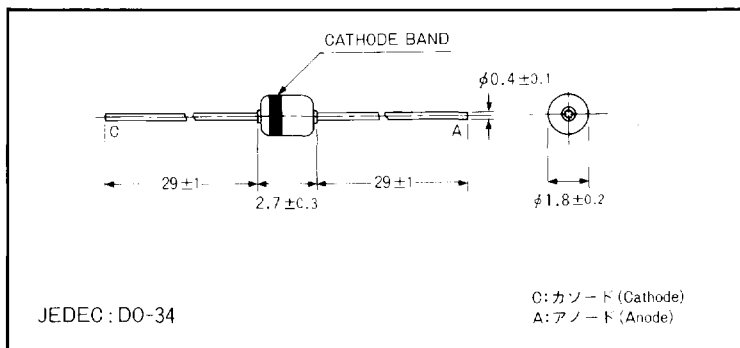
● 用途

定電圧制御用

● Applications

Voltage regulation.

● 外形寸法図/Dimensions (Unit : mm)



● カソードバンド色別/Cathode Band Color

Type	Color
MTZ Series	Blue

ボディ本体にツェナー電圧値がデジタル標印されます。

● 絶対最大定格/Absolute Maximum Ratings (Ta=25°C)

Parameter	Symbol	Limits	Unit
許容損失	P _d	500	mW
接合部温度	T _j	175	°C
保存温度範囲	T _{stg}	-65~175	°C

● 電気的特性/Electrical Characteristics (Ta=25°C)

Type	ツェナー電圧			ツェナー電圧細区分				動作抵抗		立上り動作抵抗		逆電流	
	V _Z (V)		I _Z (mA)	V _Z (V)		I _Z (mA)	Z _Z (Ω)	I _Z (mA)	Z _{Zk} (Ω)	I _Z (mA)	I _R (μA)	V _R (V)	
	Min.	Max.		Min.	Max.		Max.		Max.				
MTZ2.0	1.88	2.20	20	A	1.880	2.100	20	140	20	2000	1	120	0.5
				B	2.020	2.200							
MTZ2.2	2.09	2.41	20	A	2.120	2.300	20	120	20	2000	1	120	0.7
				B	2.220	2.410							
MTZ2.4	2.30	2.64	20	A	2.330	2.520	20	100	20	2000	1	120	1.0
				B	2.430	2.630							
MTZ2.7	2.5	2.9	20	A	2.540	2.750	20	100	20	1000	1	100	1.0
				B	2.690	2.910							
MTZ3.0	2.8	3.2	20	A	2.850	3.070	20	80	20	1000	1	50	1.0
				B	3.010	3.220							
MTZ3.3	3.1	3.5	20	A	3.160	3.380	20	70	20	1000	1	20	1.0
				B	3.320	3.530							
MTZ3.6	3.4	3.8	20	A	3.455	3.695	20	60	20	1000	1	10	1.0
				B	3.600	3.845							
MTZ3.9	3.7	4.1	20	A	3.74	4.01	20	50	20	1000	1	5	1.0
				B	3.89	4.16							
MTZ4.3	4.0	4.5	20	A	4.04	4.29	20	40	20	1000	1	5	1.0
				B	4.17	4.43							
				C	4.30	4.57							
MTZ4.7	4.4	4.9	20	A	4.44	4.68	20	25	20	900	1	5	1.0
				B	4.55	4.80							
				C	4.68	4.93							

ダイオード
定電圧ダイオード

Type	ツェナー電圧			ツェナー電圧細区分				動作抵抗		立上り動作抵抗		逆電流	
	V _Z (V)		I _Z (mA)	V _Z (V)		I _Z (mA)	Z _Z (Ω)	I _Z (mA)	Z _{ZK} (Ω)	I _Z (mA)	I _R (μA)	V _R (V)	
	Min.	Max.		Min.	Max.		Max.		Max.		Max.		
MTZ5.1	4.8	5.4	20	A	4.81	5.07	20	20	20	800	1	5	1.5
				B	4.94	5.20							
				C	5.09	5.37							
MTZ5.6	5.3	6.0	20	A	5.28	5.55	20	13	20	500	1	5	2.5
				B	5.45	5.73							
				C	5.61	5.91							
MTZ6.2	5.8	6.6	20	A	5.78	6.09	20	10	20	300	1	5	3.0
				B	5.96	6.27							
				C	6.12	6.44							
MTZ6.8	6.4	7.2	20	A	6.29	6.63	20	8	20	150	0.5	2	3.5
				B	6.49	6.83							
				C	6.66	7.01							
MTZ7.5	7.0	7.9	20	A	6.85	7.22	20	8	20	120	0.5	0.5	4.0
				B	7.07	7.45							
				C	7.29	7.67							
MTZ8.2	7.7	8.7	20	A	7.53	7.92	20	8	20	120	0.5	0.5	5.0
				B	7.78	8.19							
				C	8.03	8.45							
MTZ9.1	8.5	9.6	20	A	8.29	8.73	20	8	20	120	0.5	0.5	6.0
				B	8.57	9.01							
				C	8.83	9.30							
MTZ10	9.4	10.6	20	A	9.12	9.59	20	8	20	120	0.5	0.2	7.0
				B	9.41	9.90							
				C	9.70	10.20							
				D	9.94	10.44							
MTZ11	10.4	11.6	10	A	10.18	10.71	10	10	10	120	0.5	0.2	8.0
				B	10.50	11.05							
				C	10.82	11.38							
MTZ12	11.4	12.6	10	A	11.13	11.71	10	12	10	110	0.5	0.2	9.0
				B	11.44	12.03							
				C	11.74	12.35							
MTZ13	12.4	14.1	10	A	12.11	12.75	10	14	10	110	0.5	0.2	10
				B	12.55	13.21							
				C	12.99	13.66							
MTZ15	13.8	15.6	10	A	13.44	14.13	10	16	10	110	0.5	0.2	11
				B	13.89	14.62							
				C	14.35	15.09							
MTZ16	15.3	17.1	10	A	14.80	15.57	10	18	10	150	0.5	0.2	12
				B	15.25	16.04							
				C	15.69	16.51							
MTZ18	16.8	19.1	10	A	16.22	17.06	10	23	10	150	0.5	0.2	13
				B	16.82	17.70							
				C	17.42	18.33							
MTZ20	18.8	21.2	10	A	18.02	18.96	10	28	10	200	0.5	0.2	15
				B	18.63	19.59							
				C	19.23	20.22							
				D	19.72	20.72							

- 注(1) ツェナー電圧 (V_Z) は定常状態で測定します。
 (2) ツェナー電圧細区分 (V_Z) は通電後40msで測定します。
 (3) 動作抵抗 (Z_Z, Z_{ZK}) は規定電流 (I_Z) に微小交流を重ねて測定します。

● 標準品・準標準品一覧表

(◎) : 標準品 (○) : 準標準品

Type	包装名	バルク	アキシャルテーピング			ラジアルテーピング			
			52mm幅		26mm幅	5mmピッチ		2.5mmピッチ	
	記号		T-72	T-73	T-77	T-90	T-91	T-94	T-95
	基本発注単位(個)	1 000	5 000	5 000	5 000	2 500	2 500	2 500	2 500
MTZ2.0~20 Series		◎	◎	○	◎	○	○	○	○

注：リードブリフォーム加工品は、すべて準標準品となっています。

● ツェナー特性曲線 / Zener Characteristic Curves

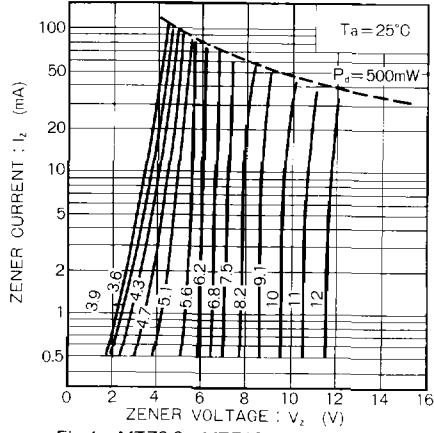


Fig.1 MTZ3.9~MTZ12のツェナー特性

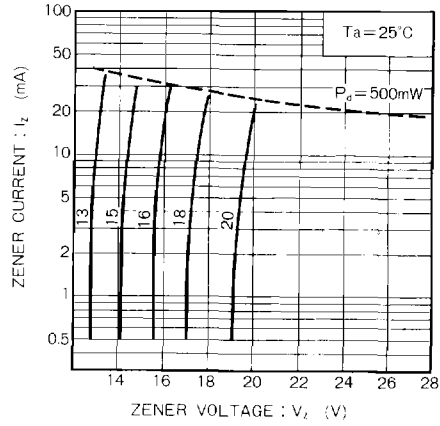


Fig.2 MTZ13~MTZ27のツェナー特性

ダイオード
定電圧ダイオード