

PRECISION TYPE

Resistors
抵抗器

LF 絶縁塗装形金属皮膜抵抗器

Insulation-Coated Metal Film Resistors

LFF 難燃性塗装形金属皮膜抵抗器

Flame Retardant Coated Metal Film Resistors



外装色：青 Coating color : Blue
表示：カラードット Marking : Color dot

■特長 Features

- L形で端子間ピッチ2.54mm、5.08mm、7.62mmで高密度実装が可能です。
- 高さ5.5mm以下のため機器のコンパクト化に好適です。
- L-shaped, 2.54mm, 5.08mm and 7.62mm pitches between terminals make a high density mounting available.
- Optimal for compacting equipment due to its height of 5.5mm or under.

■品名構成 Type Designation

例 Example

| Old Type | LF | 1/4 | | T | 10kΩ | F | | |
|----------|---|---|---|--|---|---|--------------------------------|--|
| New Type | LF | 1/4 | D | T | A | 1002 | F | |
| | 品 種 Product Code | 定格電力 Power Rating | 抵抗温度係数 T.C.R. ($\times 10^{-6}/K$) | 端子表面材質 Terminal Surface Material | 二次加工 Taping | 包 装 Packaging | 公称抵抗値 Nominal Resistance | 抵抗値許容差 Resistance Tolerance |
| | LF:金属皮膜 LF: Metal film LFF:難燃性塗装 LFF: Flame retardant coating | 1/8:0.125W 1/4:0.25W 1/4L:0.25W 1/2:0.5W | C: ± 50 D: ± 100 L: ± 200 | T: Sn L: Sn/Pb | 空欄:バルク Nil: Bulk T:テーピング (1/8W, 1/4W) T: Taping (1/8W, 1/4W) | 空欄:バルク Nil: Bulk A:アモパック (1/8W, 1/4W) A: AMMO (1/8W, 1/4W) | F: 4 digits G, J: 3 digits | F: $\pm 1\%$ G: $\pm 2\%$ J: $\pm 5\%$ |

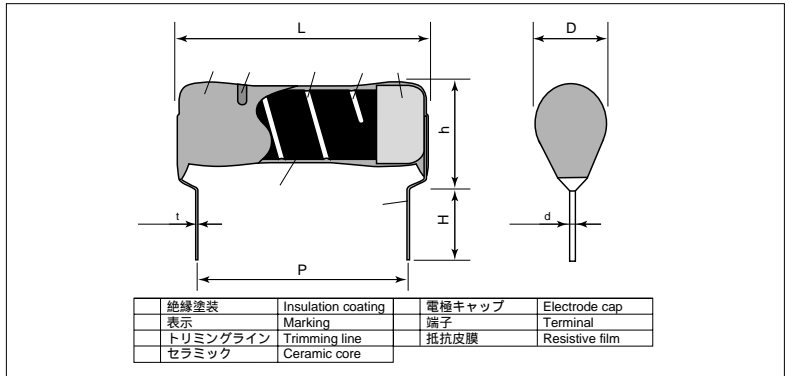
端子表面材質は鉛フリーめっき品が標準となります。
テーピングの詳細については巻末のAPPENDIX Cを参照して下さい。
For further information on taping, please refer to APPENDIX C on the back pages.

■定格 Ratings

| 形 名 Type | 定格電力 Power Rating | 抵抗温度係数 T.C.R. ($\times 10^{-6}/K$) | 抵抗値範囲 Resistance Range (Ω) | | 最高使用電圧 Max. Working Voltage | 最高過負荷電圧 Max. Overload Voltage | 定格周囲温度 Rated Ambient Temp. | 使用温度範囲 Operating Temp. Range | テーピングと包装数 Taping & Q'ty/AMMO (pcs) |
|-----------------|----------------------|---|-------------------------------------|----------------------|-----------------------------------|-------------------------------------|----------------------------------|------------------------------------|--|
| | | | F: $\pm 1\%$ E24・E96 | G: $\pm 2\%$ E24 | | | | | |
| LF1/8 | 0.125W | C: ± 50 D: ± 100 L: ± 200 | 20 ~ 511k 10 ~ 19.6 | 20 ~ 510k 10 ~ 18 | 200V | 400V | + 70 | - 55 ~ + 150 | 2,000 |
| LF1/4 LF1/4L | 0.25W | C: ± 50 D: ± 100 | 20 ~ 1M 10 ~ 19.6 | 20 ~ 1M 10 ~ 18 | 250V | 500V | | | |
| LF1/2 | 0.5W | C: ± 50 D: ± 100 | 20 ~ 1M 10 ~ 19.6 | 20 ~ 1M 10 ~ 18 | 350V | 700V | | | |
| LFF1/8 | 0.125W | C: ± 50 D: ± 100 | 10 ~ 100k | 10 ~ 100k | 200V | 400V | + 70 | - 55 ~ + 155 | 2,000 |
| LFF1/4 | 0.25W | C: ± 50 D: ± 100 | 10 ~ 100k | 10 ~ 100k | 250V | 500V | | | |

定格電圧は $\sqrt{\text{定格電力} \times \text{公称抵抗値}}$ による算出値、又は表中の最高使用電圧のいずれか小さい値が定格電圧となります。
Rated voltage = $\sqrt{\text{Power Rating} \times \text{Resistance Value}}$ or Max. working voltage, whichever is lower.

■構造図 Construction



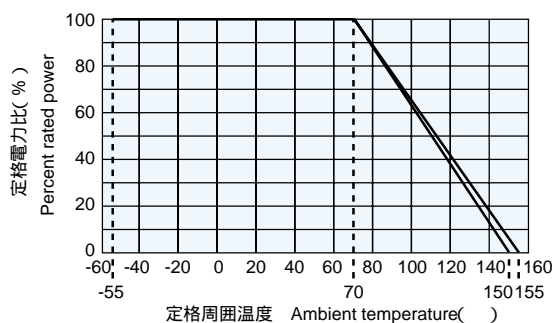
■外形寸法 Dimensions

| 形 名 Type | 寸 法 Dimensions (mm) | | | | | | | Weight (g) (1000pcs) | |
|-------------|---------------------|--------|----------------|-----|------|---------------|------|-------------------------|---------------|
| | L Max. | D Max. | P | d | h | H | t | | |
| LF1/8 | 5.0 | 2.5 | 2.54 \pm 0.2 | 0.5 | 5.08 | 6.0 \pm 1.0 | 0.25 | 57 | |
| LF1/4 | 7.5 | | 5.08 \pm 0.2 | | | | | | 3.0 \pm 0.5 |
| LF1/4L | | | 7.62 \pm 0.3 | | | | | | 5.5 \pm 0.5 |
| LF1/2 | 9.6 | | 7.62 \pm 0.3 | | | | | 140 | |
| LFF1/8 | 5.0 | 2.54 | 2.54 \pm 0.2 | | | 3.0 \pm 1.0 | | 57 | |
| LFF1/4 | 7.25 | | 5.08 \pm 0.2 | | | | | | 5.0 \pm 1.0 |

■参考規格 Reference Standard

JIS C 5201-1

■負荷軽減曲線 Derating Curve



周囲温度70℃以上で 사용되는場合は、上図負荷軽減曲線に従って、定格電力を軽減して御使用下さい。

For resistors operated at an ambient temperature of 70°C or above, a power rating shall be derating in accordance with the above derating curve.

■性能 Performance

| 試験項目 Test Items | 規格値 Performance Requirements $R \pm (\% + 0.05)$ | 試験方法 Test Methods |
|--|---|--|
| | 保証値 Limit | |
| 抵抗値 Resistance | 規定の許容差内 Within specified tolerance | 25 |
| 抵抗温度係数 T.C.R. | 規定値内 Within specified T.C.R. | 室温/室温100 up Room temperature/100 up |
| 過負荷(短時間) Overload(Short time) | 0.5 | 定格電力×2.5倍又は最高過負荷電圧の低い方を5秒印加 Rated voltage × 2.5 or Max. overload vol. whichever is less, for 5s |
| はんだ耐熱性 Resistance to soldering heat | 0.25 : LF 0.5 : LFF | 350 ± 5 , 3s ± 0.5s |
| はんだ付け性 Solderability | 95%以上が新しいはんだで覆われていること 95% Coverage min. | 235 ± 5 , 5s ± 0.5s |
| 耐電圧 Dielectric withstanding voltage | 0.5 | 300V(a.c.): LF1/8, 250V(a.c.): LFF 500V(a.c.): LF1/4, LF1/4L, LF1/2 |
| 端子強度 Terminal strength | リード切れがないこと No mechanical damage | 引張り(Pull): 5N 引き剥し(Tear): 10N |
| 温度急変 Rapid change of temperature | 0.5 | - 55 (30min.) + 150 (30min.) 5 cycles : LF - 55 (30min.) + 155 (30min.) 5 cycles : LFF |
| 耐湿負荷 Moisture resistance | 1 : LF 2 : LFF | 40 ± 2 , 90% ~ 95% RH, 100h 1.5 時間ON/0.5時間OFFの周期 1.5h ON/0.5h OFF cycle |
| 70 での耐久性 Endurance at 70 | 1 : LF 2 : LFF | 70 ± 3 , 1000 h 1.5 時間ON/0.5時間OFFの周期 1.5h ON/0.5h OFF cycle |

※難燃性タイプのLFFは、フロンまたは、代替フロンによる超音波洗浄により塗膜が損傷する場合があります。

※Coated films of flame retardant type LFFs may be damaged by ultrasonic cleanings in Freon or substitute Freon.