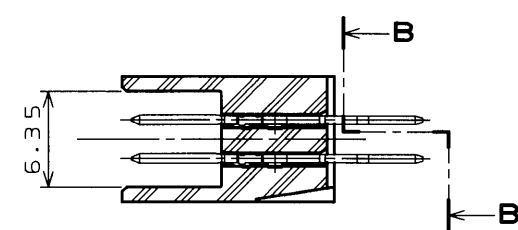
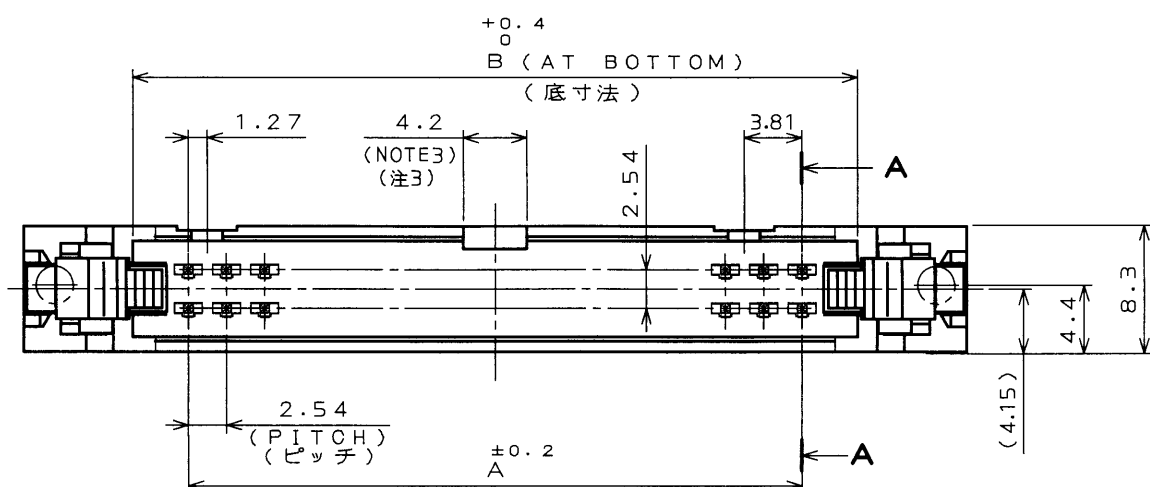
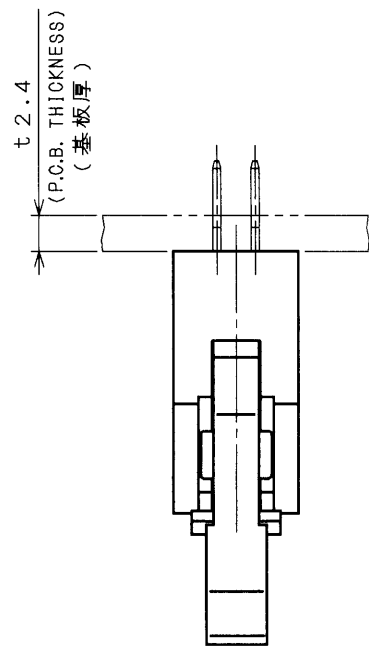
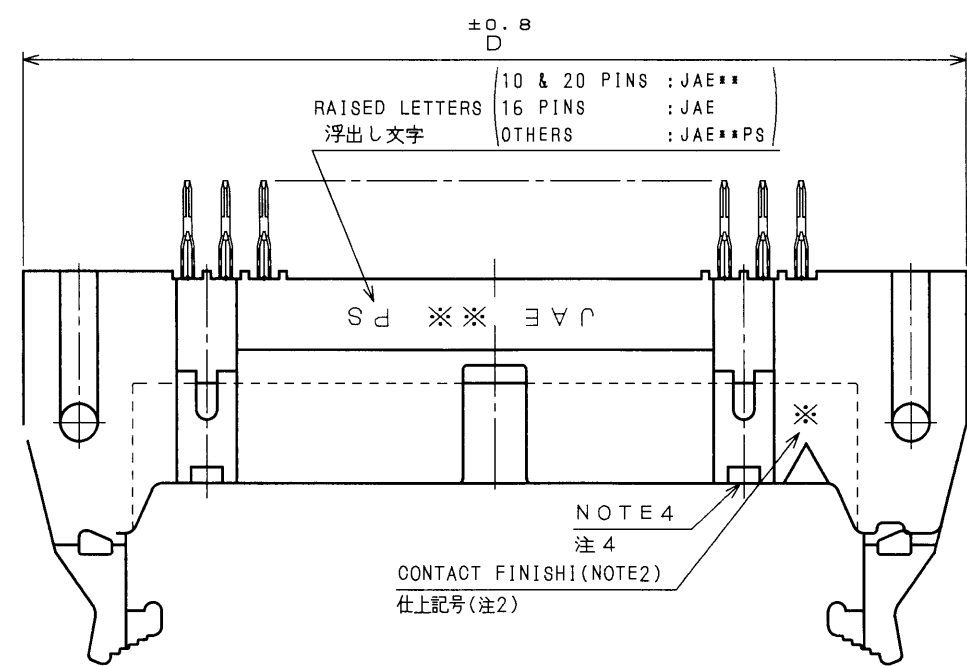
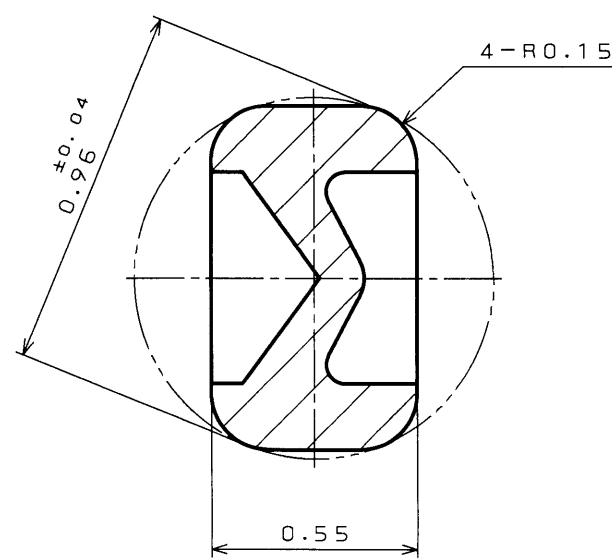
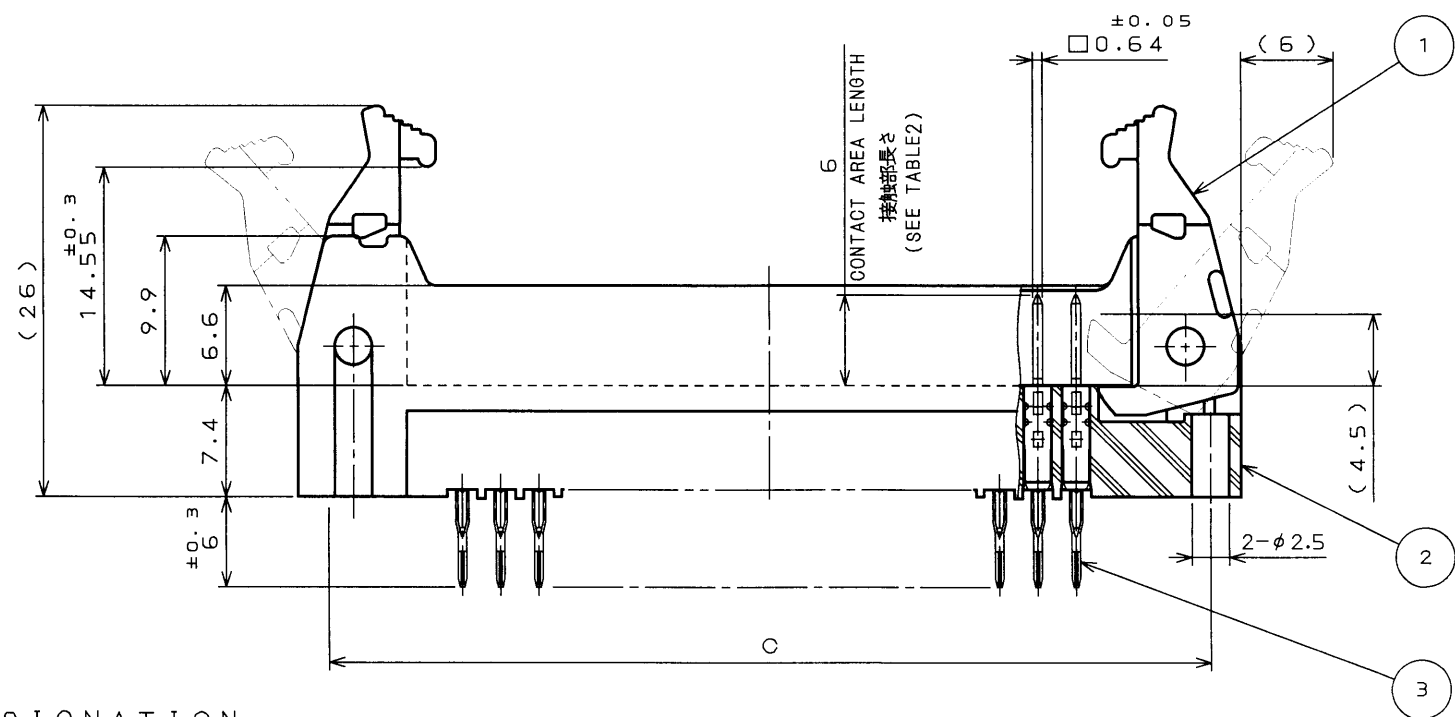


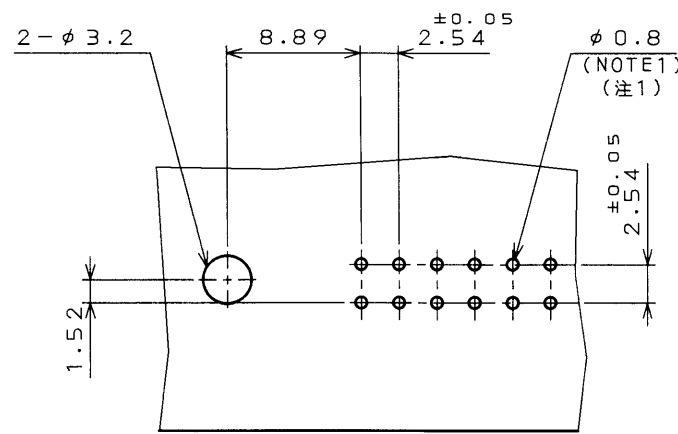
SJ022464
図面番号(DRAWING NO.)



SECT. A-A (SCALE 2:1)
(INCLUDING A LEVER)
(レバー部を除く)



SECT. B-B
(SCALE 50:1)



P.C.B. HOLE PATTERNS (REF.)
基板取付穴寸法(参考)

版数 REV.	年月日 DATE	DCN NO.	変更内容 DESCRIPTION	製図 DR.	担当 CHK.	査閲 APPD.	承認 APPD.
6	31.May.2001	48260	REDRAWN		M.SAKAKI		

TABLE1.PART NUMBER, NO. OF CONTACTS AND DIMENSION

PART NUMBER 名称	NO. OF CONTACTS 芯数	A	B	C	D
PS-M10PE08-D4S1-M※	10	10.16	17.53	27.94	32
↑ 16	↑ 16	↑ 17.78	↑ 25.15	↑ 35.56	↑ 39.6
20	20	22.86	30.23	40.64	44.7
26	26	30.48	37.85	48.26	52.3
30	30	35.56	42.93	53.34	57.4
34	34	40.64	48.01	58.42	62.5
40	40	48.26	55.63	66.04	70.1
↓ 50	↓ 50	↓ 60.96	↓ 68.33	↓ 78.74	↓ 82.8
PS-M60PE08-D4S1-M※	60	73.66	81.03	91.44	95.5

TABLE2.CONTACT FINISH

※	1	2	3	4
CONTACT AREA 接触部	GOLD(0.1μm MIN.) OVER NICKEL(1.5μm) N11.5μm上Au0.1μm以上	GOLD(0.3μm MIN.) OVER NICKEL(1.5μm) N11.5μm上Au0.3μm以上	GOLD(0.76μm MIN.) OVER NICKEL(1.5μm) N1上Au0.76μm以上	GOLD(0.5μm MIN.) OVER NICKEL(1.5μm) N11.5μm上Au0.5μm以上
OTHER その他	GOLD FLASH OVER NICKEL(1.5μm) N11.5μm上Auフラッシュ	GOLD FLASH OVER NICKEL(1.5μm) N11.5μm上Auフラッシュ	GOLD FLASH OVER NICKEL(1.5μm) N11.5μm上Auフラッシュ	GOLD FLASH OVER NICKEL(1.5μm) N11.5μm上Auフラッシュ

TABLE3.APPLICABLE P.C.B. SPECIFICATION

P.C.B. THICKNESS 基板厚さ	t2.4 (STANDARD) (標準)	
P.C.B. MATERIAL 基板材質	GLASS-CLOTH FILLED EPOXY MULTILAYER (STANDARD) ガラス布入りエポキシ積層板(標準)	
THROUGH HOLE スルーホール	DIAMETER 直径	φ0.75~φ0.87 (TARGET DIMENSION: φ0.78~φ0.84) ガラス布入りエポキシ積層板(標準)
	PLATING MATERIAL めっき材質	COPPER 銅
	PLATING THICKNESS めっき厚	40 ± 20 μm
	STARTED DRILL DIAMETER 下穴ドリル径	φ0.9

NOTE1. THE SPECIFICATIONS OF P.C.B. AND THROUGH HOLE ARE MENTIONED ON TABLE3.
NOTE2. WHITE FINISH CODE MARKED.
NOTE3. ONE POLARIZING GROOVE IS PROVIDED AT THE CENTER OF A HOUSING.
ONLY ON 50 AND 60 PINS CONNECTORS HAVE 2 POLARIZING GROOVES AS WELL,
WHICH ARE IN 22.86mm DISTANCE BALANCED TOWARD THE CENTER. (SEE FIG.1)
NOTE4. POLARIZING KEY CAN BE EQUIPED AT TWO POSITIONS EXCEPT 10 PINS CONNECTOR.

注1. 基板及びスルーホール仕様は、TABLE3による。
注2. 仕上記号白色捺印

FINISH CODE 仕上記号※	MARKING 表示
1	NO MARKING 無表示
2	2 (MARK IN WHITE INK) 2を白色捺印
3	3 (MARK IN WHITE INK) 3を白色捺印

注3. 誤挿入防止溝を中心に1箇所設ける。
但し、50芯、60芯のみセンター振り分けにて、22.86mmの間隔で2箇所合計3箇所設けてある。(FIG.1参照)

注4. 極性キヤ取付部を2箇所設ける。
但し、10芯は設けてない。

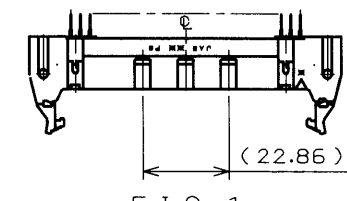


FIG.1
(50 AND 60 PINS)

3	POST	SEE TABLE1	COPPER ALLOY	SEE TABLE2	
2	INSULATOR	1	GLASS FILLED PBT		UL94V-0 COLOR: BLACK
1	LEVER	1	GLASS FILLED Ny		UL94V-0 COLOR: BLACK
符号 NO.	名称 DESCRIPTION	個数 QTY.	材 料 MATERIAL	仕 上 FINISH	備 考 REMARKS
仕様書(SPECIFICATION) JACS-1241 A	第1版(ORIGINAL DATE) 28.Aug.1987				
製造 DR.	HAYAKAWA	名称(TITLE)	Reference Only		
担当 CHK.	K.HISATOMI T.MIYASHITA	製造 DR.	PS-M※※PE08		
査閲 APPD.		製造 DR.	-D4S1-M※		
承認 APPD.	Y.HAYASHIDA	製造 DR.	PIN HEADER		
		重量(WEIGHT)	SJ022464		

DESIGNATION
命名法

PS-M※※PE08-D4S1-M※

CONTACT FINISH (SEE TABLE2)
仕上(TABLE2参照)

PIN HEADER WITH LOCK(WITH POLARIZING KEY)
ロック付ピンヘッダ(極性キヤ付)

TERMINAL LENGTH
結線部長さ

TERMINATION STYLE S: SHORT CONTACT, R: WRAPPING
結線部形状 S: ショートコンタクト, R: ラッピング

CONTACT ROW AND SPACING (D: DOUBLE ROWS, 4: 2.54mm SPACING)
2列 2.54ピッチ

P.C.B. SPECIFICATION 08: φ0.8
基板仕様 08: φ0.8

CONTACT AREA LENGTH
接触部長さ

PIN SIDE
ピン側

NUMBER OF CONTACTS (SEE TABLE1)
芯数(TABLE1参照)

COMPLIANT PRESS-FIT
コンプライアント プレスフィット

SERIES PREFIX
シリーズ名