

Golden DRAGON oval Plus

Lead (Pb) Free Product - RoHS Compliant

LCW W5PM



Released

Besondere Merkmale

- **Gehäusetyp:** weißes SMD Gehäuse mit klarer Silikonlinse
- **Typischer Lichtstrom:** 74 lm bei 350 mA bis zu 166 lm bei 1 A (3500K)
- **Besonderheit des Bauteils:** hocheffiziente Lichtquelle bei geringem Platzbedarf
- **Farbtemperatur:** 2500 K bis 4800 K
- **Farbwiedergabeindex:** 80
- **Abstrahlwinkel:** Horizontal 120°, Vertikal 70°
- **Technologie:** ThinGaN
- **optischer Wirkungsgrad:** 83 lm/W bei 100 mA (3500 K)
- **Gruppierungsparameter:** Lichtstrom, Farbort
- **Verarbeitungsmethode:** für SMT-Bestücktechniken geeignet
- **Lötmethod:** Reflow Löten
- **Vorbehandlung:** nach JEDEC Level 4
- **Gurtung:** 24-mm Gurt mit 200/Rolle, ø180 mm oder 700/Rolle, ø330 mm
- **ESD-Festigkeit:** ESD-sicher bis 8 kV nach JESD22-A114-D
- **Erweiterte Korrosionsfestigkeit:** Details siehe Seite 14

Anwendungen

- Straßen- und Tunnelbeleuchtung, Beleuchtung für Parkplätze, Fußgängerzonen, öffentliche Plätze und Tankstellen, Flutlicht
- Ersatz für Leuchtstoffröhren, Gebäudeinnenbeleuchtung beispielsweise für Treppenhäuser, Geschäfte und Büros.

Features

- **package:** white SMD package with clear silicone lens
- **typical Luminous Flux:** 74 lm at 350 mA up to 166 lm at 1 A (3500 K)
- **feature of the device:** high efficient lightsource at low space
- **color temperature:** 2500 K to 4800 K
- **color reproduction index:** 80
- **viewing angle:** horizontal 120°, vertical 70°
- **technology:** ThinGaN
- **optical efficiency:** 83 lm/W at 100 mA (3500 K)
- **grouping parameter:** luminous flux, color coordinates
- **assembly methods:** suitable for SMT assembly methods
- **soldering methods:** reflow soldering
- **preconditioning:** acc. to JEDEC Level 4
- **taping:** 24 mm tape with 200/reel, ø180 mm or 700/reel, ø330 mm
- **ESD-withstand voltage:** up to 8 kV acc. to JESD22-A114-D
- **Superior Corrosion Robustness:** details see page 14

Applications

- Outdoor lighting: streets, tunnels, parking lots, pedestrian areas, public places, petrol stations, flood light
- Linear indoor applications: fluorescent replacement, floor lighting, retail/shop and office lighting

Bestellinformation
Ordering Information

| Typ | Farbtemperatur | Lichtstrom ¹⁾ Seite 22 | Bestellnummer |
|--------------------|-------------------|--|---------------|
| Type | color temperature | Luminous Flux ¹⁾ page 22 | Ordering Code |
| | | $I_F = 350 \text{ mA}$ $\Phi_V \text{ (mlm)}$ | |
| LCW W5PM-JYKX-5U8X | 2700 K | 52.000 ... 82.000 | on request |
| LCW W5PM-JYKY-5R8T | 3000 K | 52.000 ... 97.000 | on request |
| LCW W5PM-JYKY-5O8Q | 3500 K | 52.000 ... 97.000 | on request |
| LCW W5PM-JZKY-5L7N | 4000 K | 61.000 ... 97.000 | Q65110A9001 |
| LCW W5PM-JZKZ-5J7K | 4500 K | 61.000 ... 112.000 | on request |

Anm.: Die oben genannten Typbezeichnungen umfassen die bestellbaren Selektionen. Diese bestehen aus wenigen Helligkeitsgruppen (siehe **Seite 9** für nähere Informationen). Es wird nur eine einzige Helligkeitsgruppe pro Gurt geliefert. Z.B.: LCW W5PM-JYKX-5U8X bedeutet, dass auf dem Gurt nur eine der Helligkeitsgruppen JY, JZ oder KX enthalten ist.
Um die Liefersicherheit zu gewährleisten, können einzelne Helligkeitsgruppen nicht bestellt werden.

Gleiches gilt für die Farben, bei denen Farbortgruppen gemessen und gruppiert werden. Pro Gurt wird nur eine Farbortgruppe geliefert. Z.B.: LCW W5PM-JYKX-5U8X bedeutet, dass auf dem Gurt nur eine der Farbortgruppen 5U bis 8X enthalten ist (siehe **Seite 5** für nähere Information).
Um die Liefersicherheit zu gewährleisten, können einzelne Farbortgruppen nicht bestellt werden.

Note: The above Type Numbers represent the order groups which include only a few brightness groups (see **page 9** for explanation). Only one group will be shipped on each reel (there will be no mixing of two groups on each reel). E.g. LCW W5PM-JYKX-5U8X means that only one group JY, JZ or KX will be shippable for any one reel.
In order to ensure availability, single brightness groups will not be orderable.

In a similar manner for colors where chromaticity coordinate groups are measured and binned, single chromaticity coordinate groups will be shipped on any one reel. E.g. LCW W5PM-JYKX-5U8X means that only 1 chromaticity coordinate group 4U to 9X will be shippable on each reel (see **page 5** for explanation).
In order to ensure availability, single chromaticity coordinate groups will not be orderable.

Grenzwerte**Maximum Ratings**

| Bezeichnung Parameter | Symbol Symbol | Wert Value | Einheit Unit |
|--|------------------|---------------------------------------|-----------------|
| Betriebstemperatur Operating temperature range | T_{op} | - 40 ... + 125 | °C |
| Lagertemperatur Storage temperature range | T_{stg} | - 40 ... + 125 | °C |
| Sperrschichttemperatur Junction temperature | T_j | 135 | °C |
| Sperrschichttemperatur für Kurzzeitanwendungen* Junction temperature for short term applications* | T_j | 175* | °C |
| Durchlassstrom (min.) Forward current (max.) ($T_S=25^\circ\text{C}$) | I_F I_F | 100 1000** | mA mA |
| Stoßstrom Surge current $t \leq 10 \mu\text{s}, D = 0.005, T_S=25^\circ\text{C}$ | I_{FM} | 2500 | mA |
| Sperrspannung Reverse voltage ($T_S=25^\circ\text{C}$) | V_R | not designed for reverse operation | V |

* Auch bei höchsten Temperaturen zeigt der LED Chip sehr gute Leistungsmerkmale, es kann aber eine leichte Verfärbung des Gehäuses auftreten.

Die mittlere Lebensdauer bei $T_j = 175^\circ\text{C}$ beträgt 100h.

*The LED chip exhibits excellent performance but slight package discoloration occurs at highest temperatures. Exemplary median lifetime for $T_j = 175^\circ\text{C}$ will be 100h.

**If the application lifetime exceeds 10kh the maximum permitted current is 700 mA

**In Applikationen, die eine größere Lebensdauer als 10kh fordern, beträgt der erlaubte Maximalstrom 700 mA

Kennwerte
Characteristics

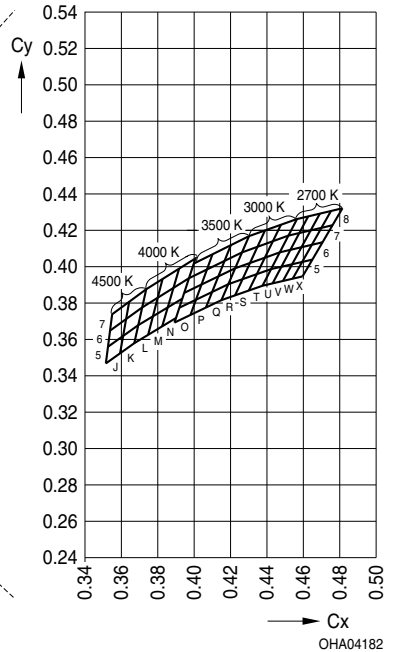
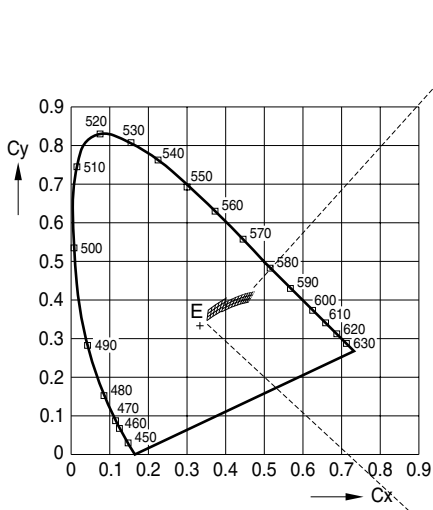
($T_S = 25\text{ }^\circ\text{C}$)

| Bezeichnung Parameter | Symbol Symbol | Wert Value | Einheit Unit |
|---|--|---------------------------------------|-----------------|
| Farbkoordinate x nach CIE 1931 ³⁾ Seite 22 (typ.) Chromaticity coordinate x acc. to CIE 1931 ³⁾ page 22 $I_F = 350\text{ mA}$ | x | 0.42 | – |
| Farbkoordinate y nach CIE 1931 ³⁾ Seite 22 (typ.) Chromaticity coordinate y acc. to CIE 1931 ³⁾ page 22 $I_F = 350\text{ mA}$ | y | 0.40 | – |
| peak. Abstrahlwinkel bei 100% I_V (Vollwinkel)(typ.) peak. Viewing angle at 100 % I_V | 2 φ | vertical 70 horizontal 120 | Grad deg. |
| Farbtemperatur ^{2) Seite 22} (min.) Color temperature ^{2) page 22} $I_F = 350\text{ mA}$ | T | 2500 | K |
| | T | 4800 | K |
| Durchlassspannung ^{4) Seite 22} (min.) Forward voltage ^{4) page 22} $I_F = 350\text{ mA}$ | V_F | 2.7 | V |
| | V_F | 3.2 | V |
| | V_F | 3.7 | V |
| Sperrstrom Reverse current (max.) | I_R | not designed for reverse operation | μA |
| Wärmewiderstand Thermal resistance Sperrschicht/Lötspad Junction/soldering point (typ.) (max.) | $R_{th\text{ JS}}$ $R_{th\text{ JS}}$ | 6.5 11* | K/W K/W |

* $R_{th}(\text{max})$ basiert auf statistischen Werten

$R_{th}(\text{max})$ is based on statistic values

Farbortgruppen³⁾ Seite 20
 Chromaticity Coordinate Groups³⁾ page 20



**Farbtemperatur 2700 K
Color temperature 2700K**

| Gruppe Group | Cx | Cy |
|--------------|-------|-------|
| 5U | 0.437 | 0.389 |
| | 0.442 | 0.398 |
| | 0.448 | 0.400 |
| | 0.443 | 0.391 |
| 6U | 0.442 | 0.398 |
| | 0.447 | 0.408 |
| | 0.453 | 0.409 |
| | 0.448 | 0.400 |
| 7U | 0.447 | 0.408 |
| | 0.451 | 0.417 |
| | 0.458 | 0.418 |
| | 0.453 | 0.409 |
| 8U | 0.451 | 0.417 |
| | 0.456 | 0.426 |
| | 0.462 | 0.427 |
| | 0.458 | 0.418 |
| 5V | 0.443 | 0.391 |
| | 0.448 | 0.400 |
| | 0.453 | 0.401 |
| | 0.448 | 0.392 |

| Gruppe Group | Cx | Cy |
|--------------|-------|-------|
| 6V | 0.448 | 0.400 |
| | 0.453 | 0.409 |
| | 0.459 | 0.410 |
| | 0.453 | 0.401 |
| 7V | 0.453 | 0.409 |
| | 0.458 | 0.418 |
| | 0.464 | 0.420 |
| | 0.459 | 0.410 |
| 8V | 0.458 | 0.418 |
| | 0.462 | 0.427 |
| | 0.469 | 0.429 |
| | 0.464 | 0.420 |
| 5W | 0.448 | 0.392 |
| | 0.453 | 0.401 |
| | 0.459 | 0.402 |
| | 0.454 | 0.393 |
| 6W | 0.453 | 0.401 |
| | 0.459 | 0.410 |
| | 0.464 | 0.412 |
| | 0.459 | 0.402 |

| Gruppe Group | Cx | Cy |
|--------------|-------|-------|
| 7W | 0.459 | 0.410 |
| | 0.464 | 0.420 |
| | 0.470 | 0.421 |
| | 0.464 | 0.412 |
| 8W | 0.464 | 0.420 |
| | 0.469 | 0.429 |
| | 0.475 | 0.430 |
| | 0.470 | 0.421 |
| 5X | 0.454 | 0.393 |
| | 0.459 | 0.402 |
| | 0.465 | 0.404 |
| | 0.459 | 0.394 |
| 6X | 0.459 | 0.402 |
| | 0.464 | 0.412 |
| | 0.470 | 0.413 |
| | 0.465 | 0.404 |
| 7X | 0.464 | 0.412 |
| | 0.470 | 0.421 |
| | 0.476 | 0.423 |
| | 0.470 | 0.413 |

**Farbtemperatur 3000 K
Color temperature 3000 K**

| Gruppe Group | Cx | Cy |
|--------------|-------|-------|
| 5R | 0.415 | 0.381 |
| | 0.419 | 0.390 |
| | 0.426 | 0.393 |
| | 0.422 | 0.384 |
| 6R | 0.419 | 0.390 |
| | 0.422 | 0.399 |
| | 0.430 | 0.402 |
| | 0.426 | 0.393 |
| 7R | 0.422 | 0.399 |
| | 0.426 | 0.408 |
| | 0.435 | 0.411 |
| | 0.430 | 0.402 |
| 8R | 0.426 | 0.408 |
| | 0.430 | 0.417 |
| | 0.439 | 0.420 |
| | 0.435 | 0.411 |

| Gruppe Group | Cx | Cy |
|--------------|-------|-------|
| 5S | 0.422 | 0.384 |
| | 0.426 | 0.393 |
| | 0.434 | 0.396 |
| | 0.430 | 0.387 |
| 6S | 0.426 | 0.393 |
| | 0.430 | 0.402 |
| | 0.439 | 0.405 |
| | 0.434 | 0.396 |
| 7S | 0.430 | 0.402 |
| | 0.435 | 0.411 |
| | 0.443 | 0.414 |
| | 0.439 | 0.405 |
| 8S | 0.435 | 0.411 |
| | 0.439 | 0.420 |
| | 0.447 | 0.423 |
| | 0.443 | 0.414 |

| Gruppe Group | Cx | Cy |
|--------------|-------|-------|
| 5T | 0.430 | 0.387 |
| | 0.434 | 0.396 |
| | 0.442 | 0.398 |
| | 0.437 | 0.389 |
| 6T | 0.434 | 0.396 |
| | 0.439 | 0.405 |
| | 0.447 | 0.408 |
| | 0.442 | 0.398 |
| 7T | 0.439 | 0.405 |
| | 0.443 | 0.414 |
| | 0.451 | 0.417 |
| | 0.447 | 0.408 |
| 8T | 0.443 | 0.414 |
| | 0.447 | 0.423 |
| | 0.456 | 0.426 |
| | 0.451 | 0.417 |

Farbtemperatur 3500 K
Color temperature 3500 K

| Gruppe Group | Cx | Cy |
|--------------|-------|-------|
| 50 | 0.389 | 0.369 |
| | 0.392 | 0.377 |
| | 0.401 | 0.381 |
| | 0.398 | 0.373 |
| 60 | 0.392 | 0.377 |
| | 0.394 | 0.385 |
| | 0.404 | 0.390 |
| | 0.401 | 0.381 |
| 70 | 0.394 | 0.385 |
| | 0.397 | 0.393 |
| | 0.407 | 0.398 |
| | 0.404 | 0.390 |
| 80 | 0.397 | 0.393 |
| | 0.400 | 0.401 |
| | 0.410 | 0.408 |
| | 0.407 | 0.398 |

| Gruppe Group | Cx | Cy |
|--------------|-------|-------|
| 5P | 0.398 | 0.373 |
| | 0.401 | 0.381 |
| | 0.410 | 0.386 |
| | 0.406 | 0.377 |
| 6P | 0.401 | 0.381 |
| | 0.404 | 0.390 |
| | 0.413 | 0.394 |
| | 0.410 | 0.386 |
| 7P | 0.404 | 0.390 |
| | 0.407 | 0.398 |
| | 0.416 | 0.403 |
| | 0.413 | 0.394 |
| 8P | 0.407 | 0.398 |
| | 0.410 | 0.406 |
| | 0.420 | 0.412 |
| | 0.416 | 0.403 |

| Gruppe Group | Cx | Cy |
|--------------|-------|-------|
| 5Q | 0.406 | 0.377 |
| | 0.410 | 0.386 |
| | 0.419 | 0.390 |
| | 0.415 | 0.381 |
| 6Q | 0.410 | 0.386 |
| | 0.413 | 0.394 |
| | 0.422 | 0.399 |
| | 0.419 | 0.390 |
| 7Q | 0.413 | 0.394 |
| | 0.416 | 0.403 |
| | 0.426 | 0.408 |
| | 0.422 | 0.399 |
| 8Q | 0.416 | 0.403 |
| | 0.420 | 0.412 |
| | 0.430 | 0.417 |
| | 0.426 | 0.408 |

Farbtemperatur 4000 K
Color temperature 4000 K

| Gruppe Group | Cx | Cy |
|--------------|-------|-------|
| 5L | 0.367 | 0.358 |
| | 0.369 | 0.368 |
| | 0.377 | 0.373 |
| | 0.375 | 0.362 |
| 6L | 0.369 | 0.368 |
| | 0.371 | 0.378 |
| | 0.380 | 0.383 |
| | 0.377 | 0.373 |
| 7L | 0.371 | 0.378 |
| | 0.374 | 0.387 |
| | 0.383 | 0.393 |
| | 0.380 | 0.383 |

| Gruppe Group | Cx | Cy |
|--------------|-------|-------|
| 5M | 0.375 | 0.362 |
| | 0.377 | 0.373 |
| | 0.385 | 0.378 |
| | 0.382 | 0.367 |
| 6M | 0.377 | 0.373 |
| | 0.380 | 0.383 |
| | 0.388 | 0.388 |
| | 0.385 | 0.376 |
| 7M | 0.380 | 0.383 |
| | 0.383 | 0.393 |
| | 0.392 | 0.399 |
| | 0.388 | 0.388 |

| Gruppe Group | Cx | Cy |
|--------------|-------|-------|
| 5N | 0.382 | 0.367 |
| | 0.385 | 0.376 |
| | 0.393 | 0.383 |
| | 0.390 | 0.372 |
| 6N | 0.385 | 0.378 |
| | 0.388 | 0.388 |
| | 0.397 | 0.393 |
| | 0.393 | 0.383 |
| 7N | 0.388 | 0.388 |
| | 0.392 | 0.399 |
| | 0.401 | 0.404 |
| | 0.397 | 0.393 |

Farbtemperatur 4500 K
Color temperature 4500 K

| Gruppe Group | Cx | Cy |
|-----------------|-------|-------|
| 5J | 0.351 | 0.347 |
| | 0.352 | 0.356 |
| | 0.361 | 0.362 |
| | 0.359 | 0.352 |
| 6J | 0.352 | 0.356 |
| | 0.354 | 0.365 |
| | 0.363 | 0.371 |
| | 0.361 | 0.362 |
| 7J | 0.354 | 0.365 |
| | 0.355 | 0.374 |
| | 0.364 | 0.381 |
| | 0.363 | 0.371 |

| Gruppe Group | Cx | Cy |
|-----------------|-------|-------|
| 5K | 0.359 | 0.352 |
| | 0.361 | 0.362 |
| | 0.369 | 0.368 |
| | 0.367 | 0.358 |
| 6K | 0.361 | 0.362 |
| | 0.363 | 0.371 |
| | 0.371 | 0.378 |
| | 0.369 | 0.368 |
| 7K | 0.363 | 0.371 |
| | 0.364 | 0.381 |
| | 0.374 | 0.387 |
| | 0.371 | 0.378 |

Helligkeits-Gruppierungsschema
Brightness Groups

| Helligkeitsgruppe Brightness Group | Lichtstrom ¹⁾ Seite 22 Luminous Flux ¹⁾ page 22 Φ_v (mlm) |
|---------------------------------------|--|
| JY | 52.000 ... 61.000 |
| JZ | 61.000 ... 71.000 |
| KX | 71.000 ... 82.000 |
| KY | 82.000 ... 97.000 |
| KZ | 97.000 ... 112.000 |

Anm.: Die Standardlieferform von Serientypen beinhaltet eine Familiengruppe. Diese besteht aus wenigen Helligkeitsgruppen. Einzelne Helligkeitsgruppen sind nicht bestellbar.

Note: The standard shipping format for serial types includes a family group of only a few individual brightness groups. Individual brightness groups cannot be ordered.

Gruppenbezeichnung auf Etikett
Group Name on Label

Beispiel: JY-5U

Example: JY-5U

| Helligkeitsgruppe Brightness Group | Farbortgruppe Chromaticity Coordinate Group |
|---------------------------------------|--|
| JY | 5U |

Anm.: In einer Verpackungseinheit / Gurt ist immer nur eine Helligkeitsgruppe enthalten.

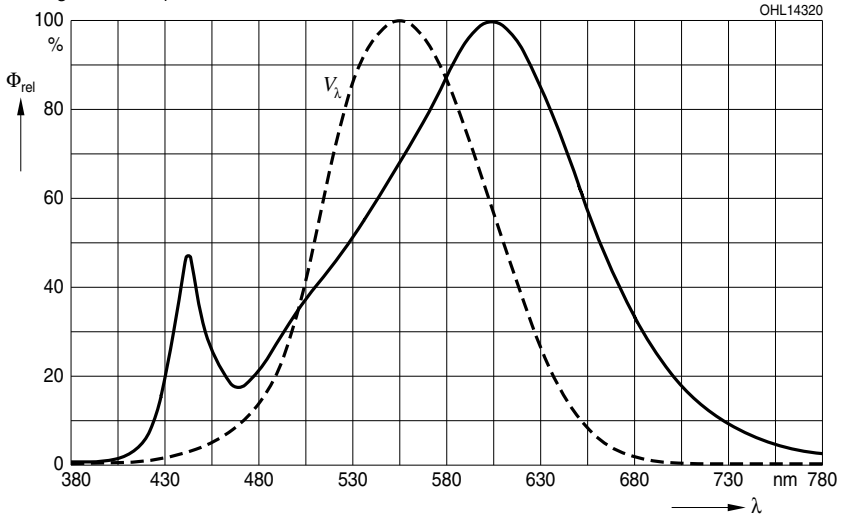
Note: No packing unit / tape ever contains more than one brightness group.

Relative spektrale Emission²⁾ Seite 22

Relative Spectral Emission²⁾ page 22

$V(\lambda)$ = spektrale Augenempfindlichkeit / Standard eye response curve

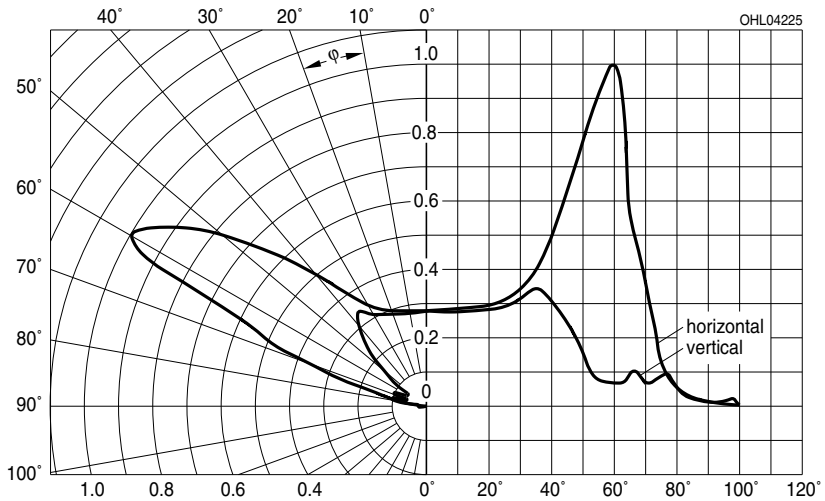
$\Phi_{rel} = f(\lambda)$; $T_S = 25\text{ °C}$; $I_F = 350\text{ mA}$



Abstrahlcharakteristik²⁾ Seite 22

Radiation Characteristic²⁾ page 22

$I_{rel} = f(\varphi)$; $T_S = 25\text{ °C}$

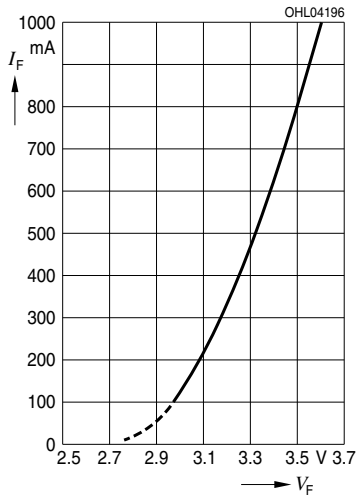


Durchlassstrom²⁾⁴⁾ Seite 22

Forward Current²⁾⁴⁾ page 22

$$I_F = f(V_F); T_S = 25\text{ }^\circ\text{C}$$

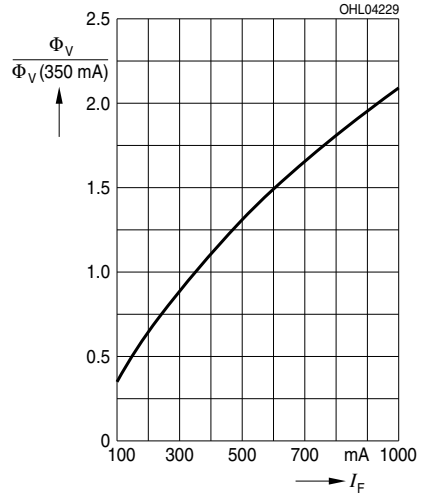
solid line: specified DC-range



Relative Lichtstrom²⁾ Seite 22

Relative Luminous Flux²⁾ page 22

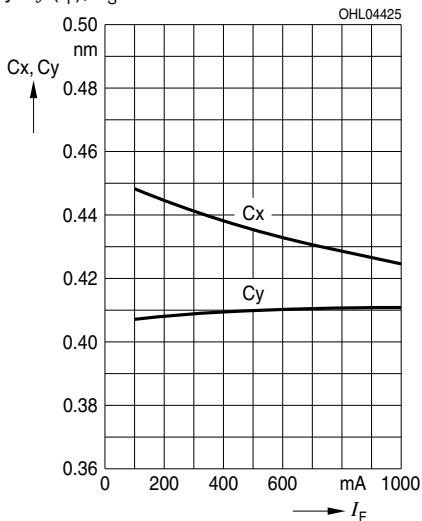
$$\Phi_V / \Phi_V(350\text{ mA}) = f(I_F); T_S = 25\text{ }^\circ\text{C}$$



Farbortverschiebung²⁾ Seite 17

Chromaticity Coordinate Shift²⁾ page 17

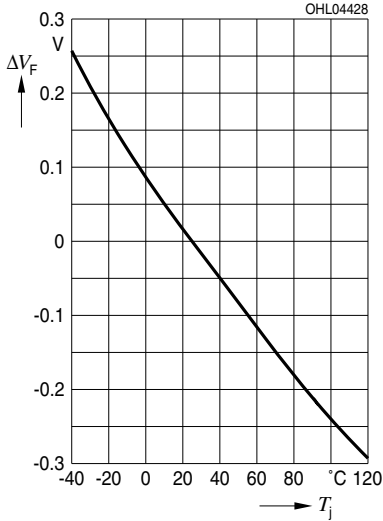
$$x, y = f(I_F); T_S = 25\text{ }^\circ\text{C}$$



Relative Vorwärtsspannung²⁾⁴⁾ Seite 17

Relative Forward Voltage²⁾⁴⁾ page 17

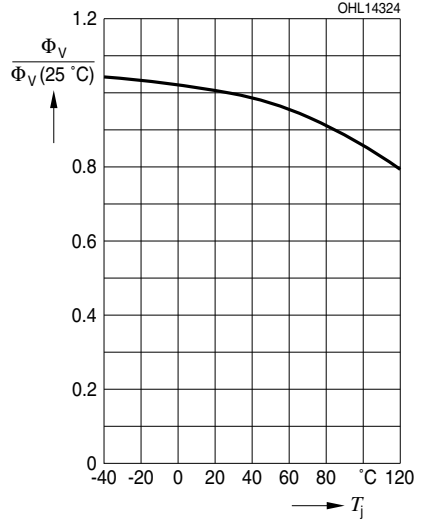
$\Delta V_F = V_F - V_F(25\text{ }^\circ\text{C}) = f(T_j); I_F = 350\text{ mA}$



Relative Lichtstrom²⁾ Seite 22

Relative Luminous Flux²⁾ page 22

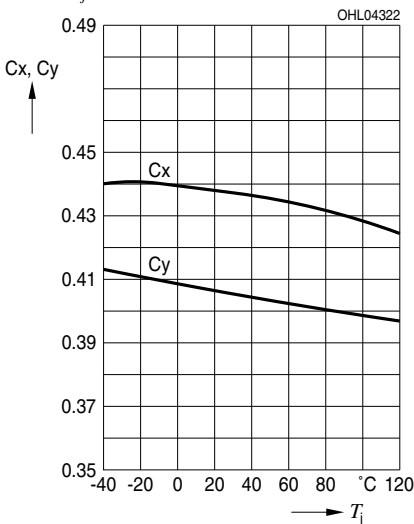
$\Phi_V/\Phi_V(25\text{ }^\circ\text{C}) = f(T_j); I_F = 350\text{ mA}$



Farbortverschiebung²⁾ Seite 22

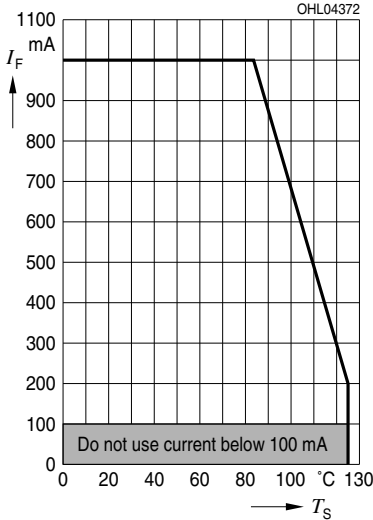
Chromaticity Coordinate Shift²⁾ page 22

$x, y = f(T_j); I_F = 350\text{ mA}$



Maximal zulässiger Durchlassstrom
Max. Permissible Forward Current

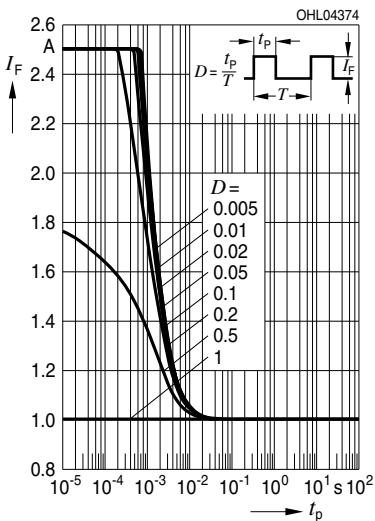
$I_F = f(T_S)$



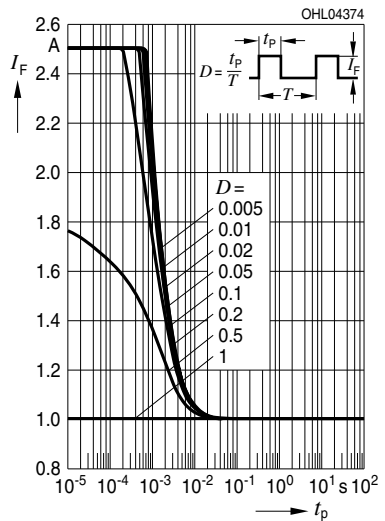
Zu Lebensdauerangaben siehe
 Applikationsschrift: **“Reliability of the DRAGON
 Product Family”**

For life time information please refer to application
 note **“Reliability of the DRAGON Product
 Family”**

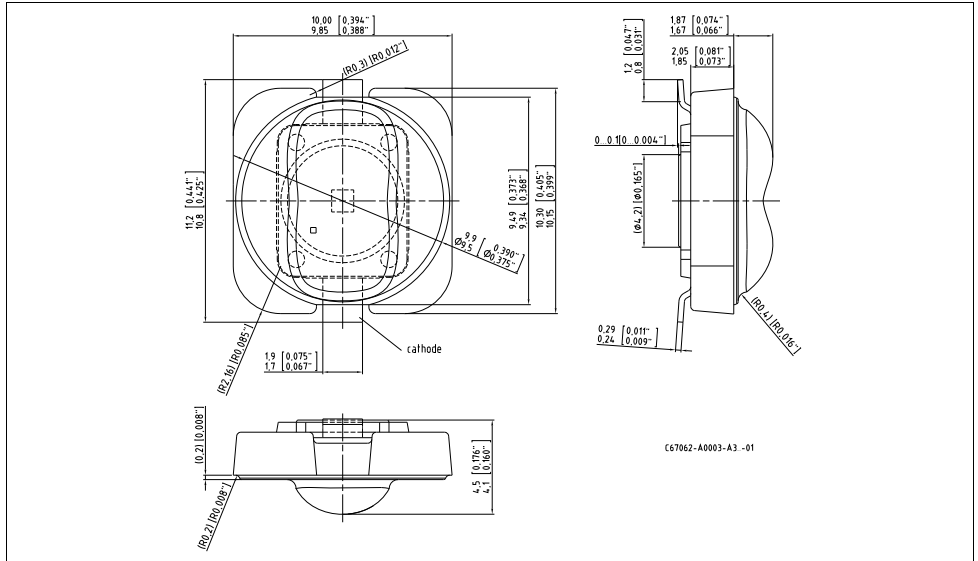
Zulässige Impulsbelastbarkeit $I_F = f(t_p)$
Permissible Pulse Handling Capability
 Duty cycle $D =$ parameter, $T_S = 25\text{ °C}$



Zulässige Impulsbelastbarkeit $I_F = f(t_p)$
Permissible Pulse Handling Capability
 Duty cycle $D =$ parameter, $T_S = 85\text{ °C}$



Maßzeichnung⁵⁾ Seite 22
 Package Outlines⁵⁾ page 22



Anm.: Die LED enthält ein ESD-Bauteil, das parallel zum Chip geschaltet ist.

Note: LED is protected by ESD device which is connected in parallel to LED-Chip.

Korrosionsfestigkeit besser als EN 60068-2-60 (method 4):
 mit erweitertem Korrosionstest: 40°C / 90%rh / 15ppm H₂S / 336h
Corrosion robustness better than EN 60068-2-60 (method 4):
 with enhanced corrosion test: 40°C / 90%rh / 15ppm H₂S / 336h

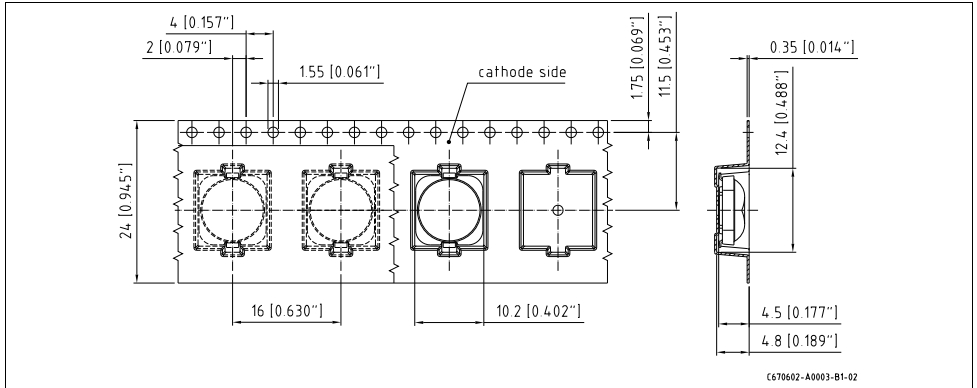
Kathodenkennung:
Cathode mark:
Gewicht / Approx. weight:

Markierung
 mark
 400 mg

Gurtung / Polarität und Lage⁵⁾ Seite 22

Method of Taping / Polarity and Orientation⁵⁾ page 22

Verpackungseinheit 200/Rolle, ø180 mm
 oder 700/Rolle, ø330 mm
 Packing unit 200/reel, ø180 mm
 or 700/Rolle, ø330 mm

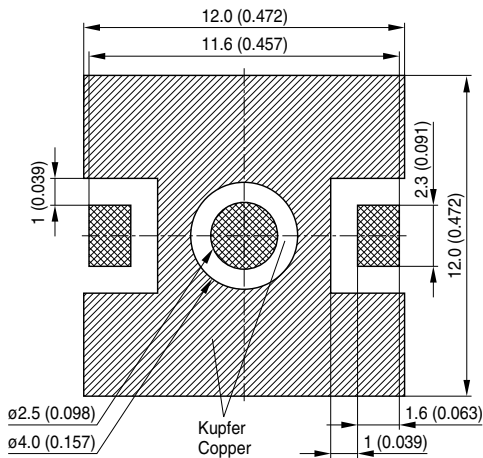
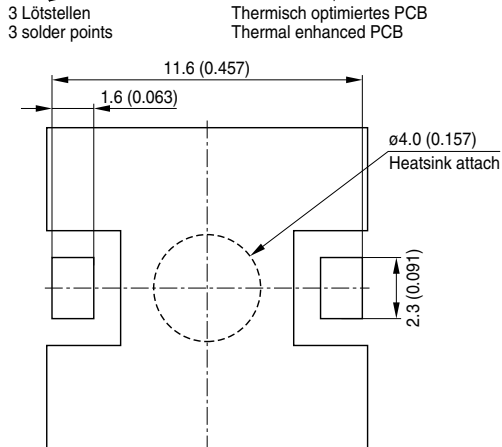
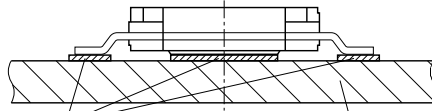





Achtung:
 Anode und
 Heatsink sind
 elektrisch
 verbunden

Attention:
 Anode and
 Heatsink are
 electrically
 connected

Footprint

Empfohlene
 Padgeometrie
 Recommended
 Solder Pad
 Design



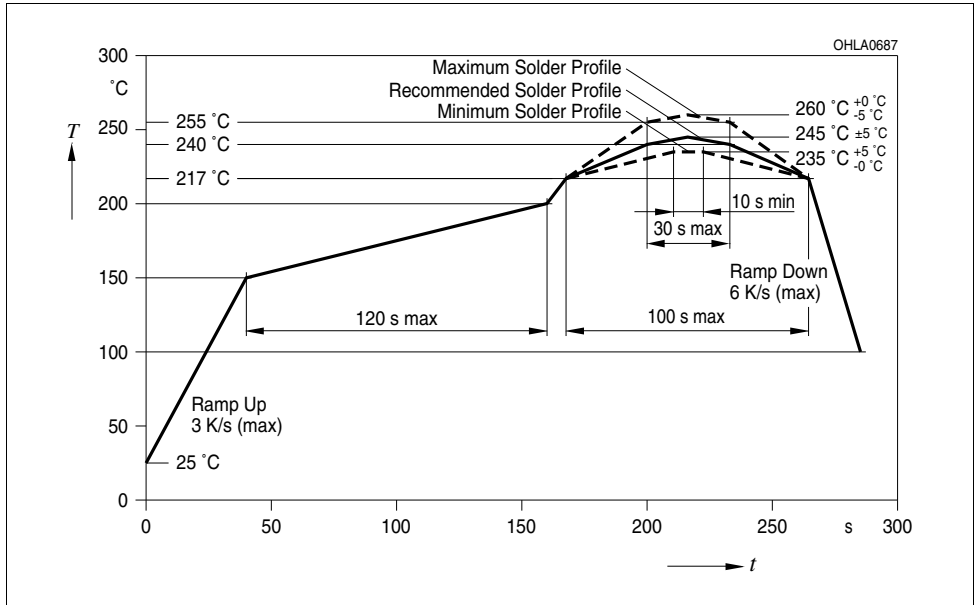
-  Lötstopplack
Solder resist
-  Lötpasten Schablone
Solder paste stencil
-  Freies Kupfer
Bare Copper

0HPY3637

Lötbedingungen
Soldering Conditions

Reflow Lötprofil für bleifreies Löten
Reflow Soldering Profile for lead free soldering

Vorbehandlung nach JEDEC Level 4
 Preconditioning acc. to JEDEC Level 4
 (nach J-STD-020C)
 (acc. to J-STD-020C)



Anm.: Das Gehäuse ist für Ultraschallreinigung nicht geeignet

Note: Package not suitable for ultra sonic cleaning

Barcode-Produkt-Etikett (BPL)
Barcode-Product-Label (BPL)

OSRAM Opto Semiconductors

Lx:xxxx Bin1: Bin Information Color 1
 Product Name Bin2:
 Bin3:

(6P) BATCH NO: Batch Number
Bar Code

RoHS Compliant ML Temp ST
 2 260 C RT

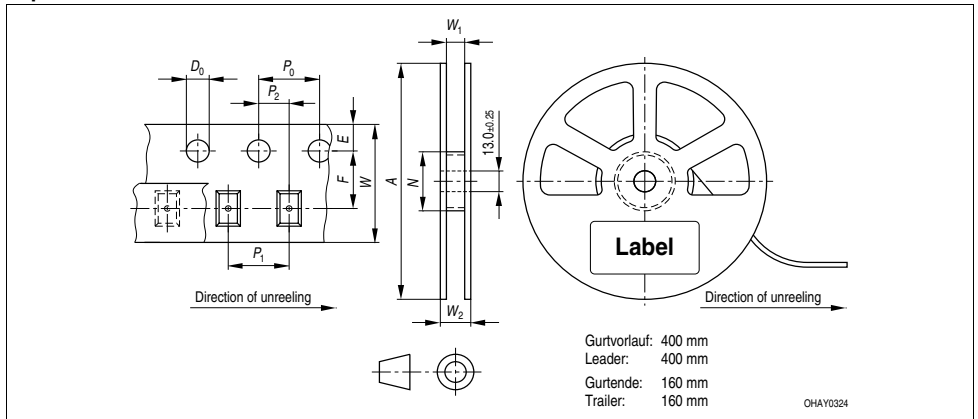
(1T) LOT NO: Lot Number (9D) D/C: Date Code
Bar Code

Additional TEXT
 R077 DEMY
 PACKVAR: Packing Type

(X) PROD NO: Product Code (O)QTY: Product Quantity per Reel (G) GROUP: X - X - X
 Forward Voltage Group
 Wavelength Group
 Brightness Group

OHA12043

Gurtverpackung
Tape and Reel



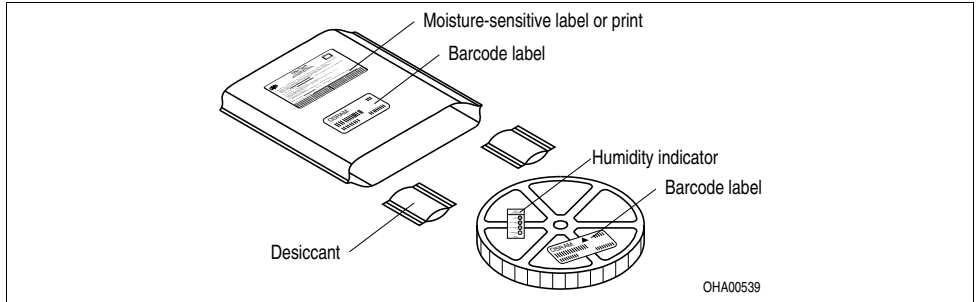
Tape dimensions in mm (inch)

| W | P ₀ | P ₁ | P ₂ | D ₀ | E | F |
|------------------------------------|----------------------------|-----------------------------|----------------------------|------------------------------|-------------------------------|-------------------------------|
| 24 ^{+0.3} _{-0.1} | 4 ± 0.1 (0.157 ± 0.004) | 16 ± 0.1 (0.630 ± 0.004) | 2 ± 0.1 (0.079 ± 0.004) | 1.5 ± 0.1 (0.059 ± 0.004) | 1.75 ± 0.1 (0.069 ± 0.004) | 11.5 ± 0.1 (0.453 ± 0.004) |

Reel dimensions in mm (inch)

| A | W | N _{min} | W ₁ | W _{2 max} |
|---------|------------|------------------|--------------------------|--------------------|
| 180 (7) | 24 (0.945) | 60 (2.362) | 24.4 + 2 (0.961 + 0.079) | 30.4 (1.197) |

Trockenverpackung und Materialien
Dry Packing Process and Materials

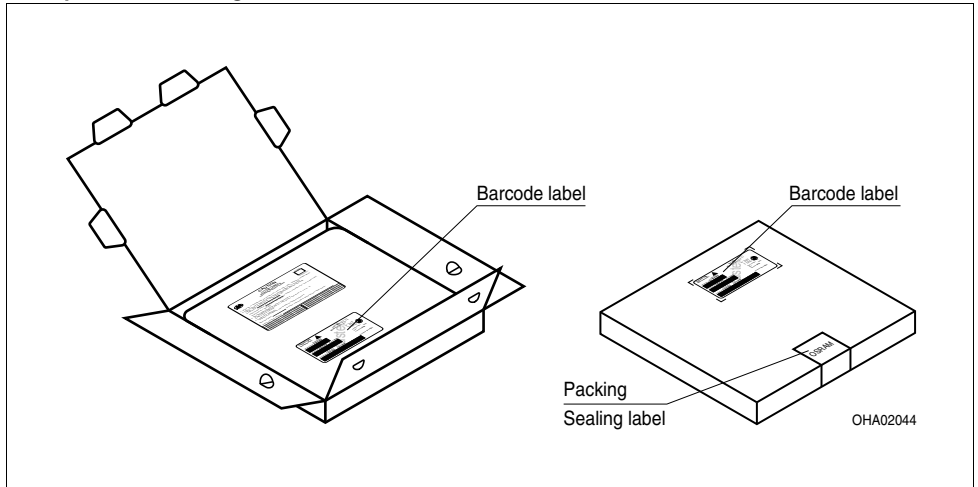


Anm.: Feuchteempfindliche Produkte sind verpackt in einem Trockenbeutel zusammen mit einem Trockenmittel und einer Feuchteindikatorkarte

Bezüglich Trockenverpackung finden Sie weitere Hinweise im Internet und in unserem Short Form Catalog im Kapitel "Gurtung und Verpackung" unter dem Punkt "Trockenverpackung". Hier sind Normenbezüge, unter anderem ein Auszug der JEDEC-Norm, enthalten.

Note: Moisture-sensitive product is packed in a dry bag containing desiccant and a humidity card. Regarding dry pack you will find further information in the internet and in the Short Form Catalog in chapter "Tape and Reel" under the topic "Dry Pack". Here you will also find the normative references like JEDEC.

Kartonverpackung und Materialien
Transportation Packing and Materials



Dimensions of transportation box in mm (inch)

| Breite / Width | Länge / length | Höhe / height |
|-------------------------|------------------------|----------------------|
| 200 ±5 (7,874 ±0,1968±) | 200 ±5 (7,874 ±0,1968) | 42 ±5 (1,65 ±0,1968) |

Revision History: 2010-04-13

Previous Version: 2010-03-01

| Page | Subjects (major changes since last revision) | Date of change |
|-------|---|----------------|
| all | Target data sheet created | 2009-05-06 |
| all | Preliminary data sheet created | 2009-07-20 |
| 1 | typical Luminous Flux, optical efficiency updated | 2009-10-21 |
| 1, 11 | Method of Taping and packing unit updated | 2009-10-26 |
| 1, 14 | additional information | 2010-03-01 |
| all | data sheet released | 2010-04-13 |
| | | |
| | | |
| | | |

Wegen der geplanten Streichung der LED aus der IEC 60825 erfolgt die Bewertung der Augesicherheit nach dem Standard CIE S009/E:2002 ("photobiological safety of lamps and lamp systems")

Im Risikogruppensystem dieser CIE- Norm erfüllen die in diesem Datenblatt angegebenen LED die "low risk"- Gruppe (die die sich im "sichtbaren" Spektralbereich auf eine Expositionsdauer von 100 s bezieht). Unter realen Umständen (für Expositionsdauer, Augenpupille, Betrachtungsabstand) geht damit von diesen Bauelementen keinerlei Augengefährdung aus.

Grundsätzlich sollte jedoch erwähnt werden, dass intensive Lichtquellen durch ihre Blendwirkung ein hohes sekundäres Gefahrenpotenzial besitzen. Wie nach dem Blick in andere helle Lichtquellen (z.B. Autoscheinwerfer) auch, können temporär eingeschränktes Sehvermögen und Nachbilder je nach Situation zu Irritationen, Belästigungen, Beeinträchtigungen oder sogar Unfällen führen.

Due to the planned cancellation of the LED from IEC 60825, the evaluation of eye safety occurs according to the standard CIE S009/E:2002 ("photobiological safety of lamps and lamp systems").

Within the risk grouping system of this CIE standard, the LEDs specified in this data sheet fall into the "low risk" group (relating to devices in the visible spectrum with an exposure time of 100 s). Under real circumstances (for exposure time, eye pupils, observation distance), it is assumed that no endangerment to the eye exists from these devices.

As a matter of principle, however, it should be mentioned that intense light sources have a high secondary exposure potential due to their blinding effect. As is also true when viewing other bright light sources (e.g. headlights), temporary reduction in visual acuity and afterimages can occur, leading to irritation, annoyance, visual impairment, and even accidents, depending on the situation.

Patent List**Patent No.**

US 6 066 861

US 6 277 301

US 6 245 259

Attention please!

The information describes the type of component and shall not be considered as assured characteristics. Terms of delivery and rights to change design reserved. Due to technical requirements components may contain dangerous substances. For information on the types in question please contact our Sales Organization. If printed or downloaded, please find the latest version in the Internet.

Packing

Please use the recycling operators known to you. We can also help you – get in touch with your nearest sales office. By agreement we will take packing material back, if it is sorted. You must bear the costs of transport. For packing material that is returned to us unsorted or which we are not obliged to accept, we shall have to invoice you for any costs incurred.

Components used in life-support devices or systems must be expressly authorized for such purpose! Critical components⁶⁾ page 22 may only be used in life-support devices or systems⁶⁾ page 22 with the express written approval of OSRAM OS.

Fußnoten:

- 1) Helligkeitswerte werden während eines Strompulses einer typischen Dauer von 25 ms, mit einer internen Reproduzierbarkeit von +/- 8 % und einer erweiterten Messunsicherheit von +/- 11 % gemessen (gemäß GUM mit Erweiterungsfaktor $k = 3$).
- 2) Wegen der besonderen Prozessbedingungen bei der Herstellung von LED können typische oder abgeleitete technische Parameter nur aufgrund statistischer Werte wiedergegeben werden. Diese stimmen nicht notwendigerweise mit den Werten jedes einzelnen Produktes überein, dessen Werte sich von typischen und abgeleiteten Werten oder typischen Kennlinien unterscheiden können. Falls erforderlich, z.B. aufgrund technischer Verbesserungen, werden diese typischen Werte ohne weitere Ankündigung geändert.
- 3) Farbkoordinaten werden während eines Strompulses einer typischen Dauer von 25 ms, mit einer internen Reproduzierbarkeit von +/- 0,005 und einer erweiterten Messunsicherheit von +/- 0,01 gemessen (gemäß GUM mit Erweiterungsfaktor $k = 3$).
- 4) Vorwärtsspannungen werden während eines Strompulses einer typischen Dauer von 8 ms, mit einer internen Reproduzierbarkeit von +/- 0,05 V und einer erweiterten Messunsicherheit von +/- 0,1 V gemessen (gemäß GUM mit Erweiterungsfaktor $k=3$).
- 5) Maße werden wie folgt angegeben: mm (inch)
- 6) Ein kritisches Bauteil ist ein Bauteil, das in lebenserhaltenden Apparaten oder Systemen eingesetzt wird und dessen Defekt voraussichtlich zu einer Fehlfunktion dieses lebenserhaltenden Apparates oder Systems führen wird oder die Sicherheit oder Effektivität dieses Apparates oder Systems beeinträchtigt.
- 7) Lebenserhaltende Apparate oder Systeme sind für
 - (a) die Implantierung in den menschlichen Körper oder
 - (b) für die Lebenserhaltung bestimmt.
 Falls sie versagen, kann davon ausgegangen werden, dass die Gesundheit und das Leben des Patienten in Gefahr ist.

Remarks:

- 1) Brightness values are measured during a current pulse of typical 25 ms, with an internal reproducibility of +/- 8 % and an expanded uncertainty of +/- 11 % (acc. to GUM with a coverage factor of $k = 3$).
- 2) Due to the special conditions of the manufacturing processes of LED, the typical data or calculated correlations of technical parameters can only reflect statistical figures. These do not necessarily correspond to the actual parameters of each single product, which could differ from the typical data and calculated correlations or the typical characteristic line. If requested, e.g. because of technical improvements, these typ. data will be changed without any further notice.
- 3) Chromaticity coordinates are measured during a current pulse of typical 25 ms, with an internal reproducibility of +/- 0,005 and an expanded uncertainty of +/- 0,01 (acc. to GUM with a coverage factor of $k = 3$).
- 4) The forward voltage is measured during a current pulse of typical 8 ms, with an internal reproducibility of +/- 0,05 V and an expanded uncertainty of +/- 0,1 V (acc. to GUM with a coverage factor of $k=3$).
- 5) Dimensions are specified as follows: mm (inch).
- 6) A critical component is a component used in a life-support device or system whose failure can reasonably be expected to cause the failure of that life-support device or system, or to affect its safety or the effectiveness of that device or system.
- 7) Life support devices or systems are intended
 - (a) to be implanted in the human body, or
 - (b) to support and/or maintain and sustain human life.
 If they fail, it is reasonable to assume that the health and the life of the user may be endangered.

