

68ZZE0RS

('ON ӨNIMV8RD) 台要里図

版数 REV.	年月日 DATE	DCN NO.	変更内容 DESCRIPTION	製図 DR.	担当 CHK.	査閲 APPD.	承認 APPD.
2	28.May.2001	48204	REDRAWN	J.ICHIYAMA	M.SASAKI		

APPLICABLE P.C.B. DIMENSION(REF.)
適合基板寸法(参考)

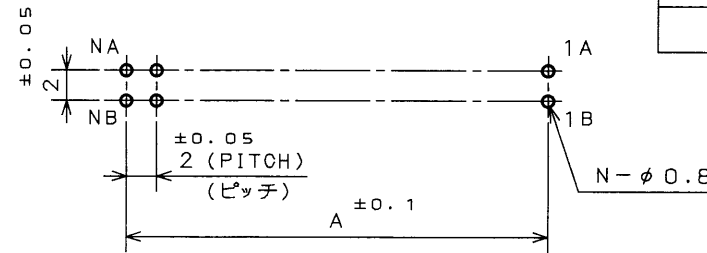


TABLE1. CONTACT FINISH(AFTER PLATING)

CONTACT AREA めつき範囲	FINISH 仕上り記号			
	1	2	3	5
CONTACT AREA 接触部	GOLD(0.1μmMIN) OVER NICKEL Ni上Au0.1μm以上	GOLD(0.3μmMIN) OVER NICKEL Ni上Au0.3μm以上	GOLD(0.76μmMIN) OVER NICKEL Ni上Au0.76μm以上	TIN-LEAD PLATING SnPbめつき
TERMINAL AREA 端子部	TIN-LEAD PLATING SnPbめつき	TIN-LEAD PLATING SnPbめつき	TIN-LEAD PLATING SnPbめつき	TIN-LEAD PLATING SnPbめつき

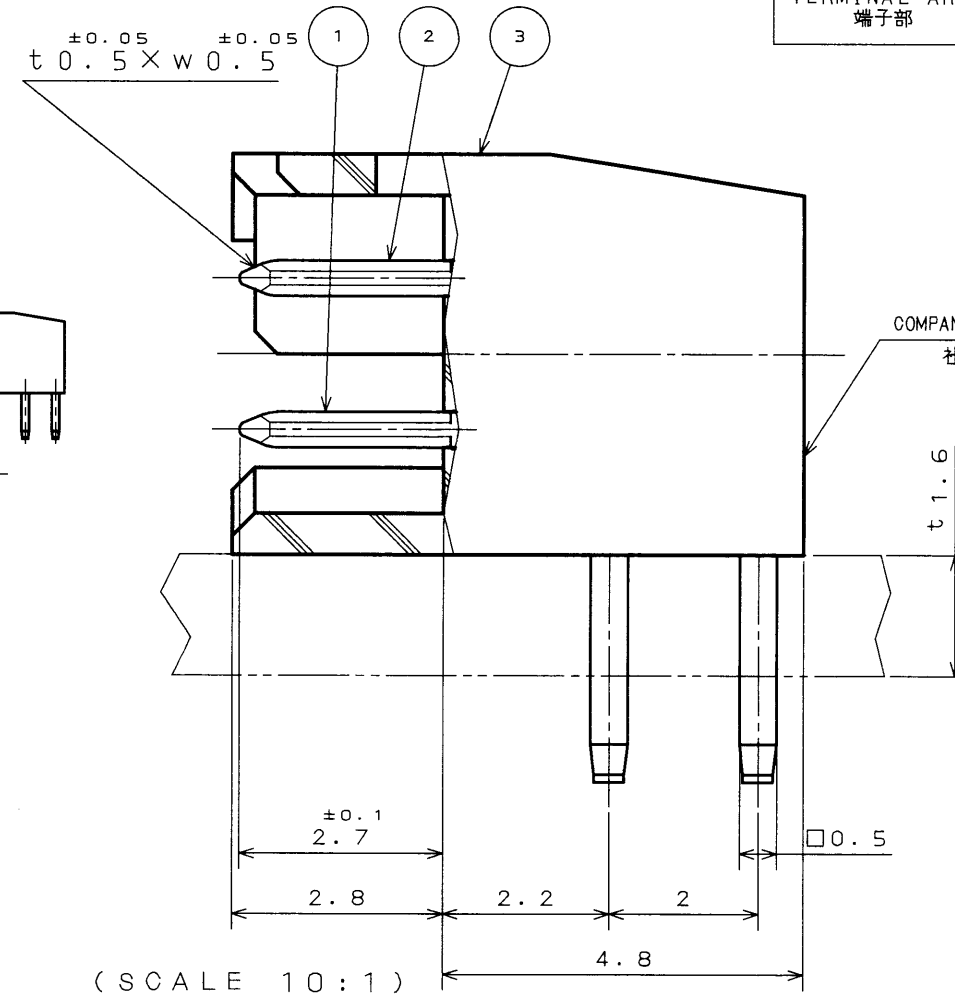
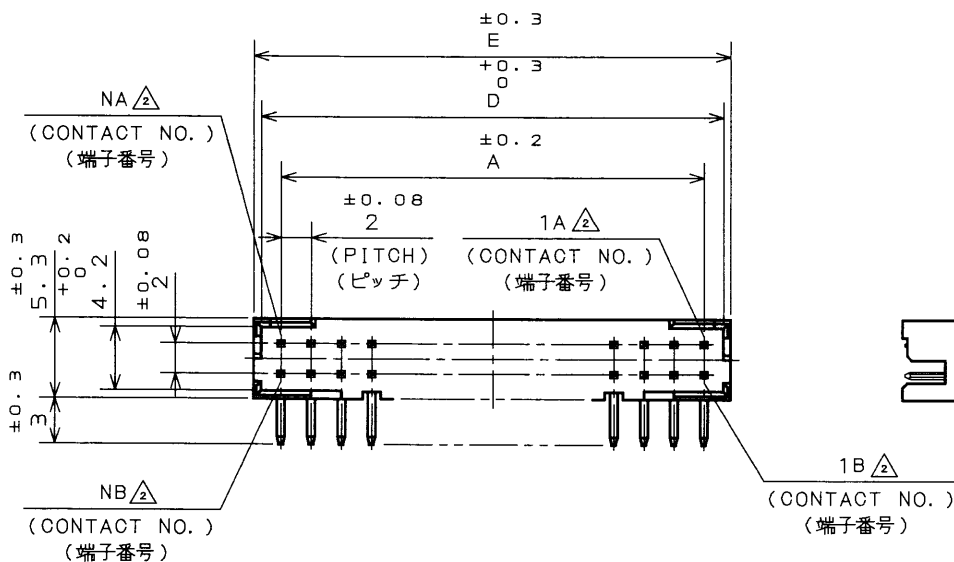
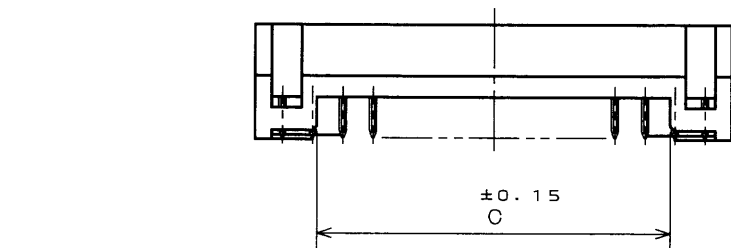


TABLE2

NUMBER OF CONTACTS 芯数	DIMENSION 寸法				
	A	B	C	D	E
4	2	—	—	4.6	5.6
6	4	—	—	6.6	7.6
8	6	—	1.4	8.6	9.6
10	8	—	3.4	10.6	11.6
12	10	2	5.4	12.6	13.6
14	12	4	7.4	14.6	15.6
16	14	6	9.4	16.6	17.6
18	16	8	11.4	18.6	19.6
20	18	10	13.4	20.6	21.6
22	20	12	15.4	22.6	23.6
24	22	14	17.4	24.6	25.6
26	24	16	19.4	26.6	27.6
28	26	18	21.4	28.6	29.6
30	28	20	23.4	30.6	31.6
32	30	22	25.4	32.6	33.6
34	32	24	27.4	34.6	35.6
36	34	26	29.4	36.6	37.6
38	36	28	31.4	38.6	39.6
40	38	30	33.4	40.6	41.6
42	40	32	35.4	42.6	43.6
44	42	34	37.4	44.6	45.6

DESIGNATION

命名法

LY20-***P-DLT1-P*-N

COLOR: LIGHT GRAY
色相: 淡灰

CONTACT FINISH(TABLE1)
仕上り記号(表1)

POST STYLE(PRESS)
ポスト形状(プレス)

TERMINAL LENGTH
結線部長さ

TERMINATION STYLE T: STRAIGHT THROUGH HOLE
LT: ANGLE THROUGH HOLE
結線部形状 T: ストレートスルーホール
LT: アングルスルーホール

DOUBLE ROWS
2列

PIN SIDE
ピン側

NUMBER OF CONTACTS(TABLE2)
芯数(表2)

SERIES
シリーズ名

3	INSULATOR	1	GLASS FILLED 6-6Ny	UL94V-0 COLOR: LIGHT GRAY
2	POST	TABLE 2	COPPER ALLOY	TABLE 1
1	POST	TABLE 2	COPPER ALLOY	TABLE 1
符号 NO.	名称 DESCRIPTION	個数 QTY.	材料 MATERIAL	仕上り FINISH
仕様書(SPECIFICATION) JACS-1337		第1版(ORIGINAL DATE) 17.Sep.1997		尺(SCALE) 2:1
公差(GENERAL TOLERANCE)		製図 DR.		名称(TITLE) LY20-***P-DLT1 -P*-N
寸法(DIMENSION)		担当 CHK. Y.YAHIRO		JAE-CONNECTOR.COM Reference Only 日本航空電子工業株式会社 JAPAN AVIATION ELECTRONICS INDUSTRY, LTD.
角度(ANGLES)		査閲 APPD. K.HISATOMI		
. ±0.8 X° ± .X ±0.4 X°X' ± .XX ±0.1 .XXX ±		承認 APPD. H.YASUI		
		重量(WEIGHT)		図面番号(DRAWING NO.) SJ032289

本図面は日本航空電子工業(株)の所有する情報を含むもので当社の許可なく複製を禁止する。
THIS DRAWING CONTAINS INFORMATION THAT IS PROPRIETARY TO JAE AND CAN NOT BE REPRODUCED WITHOUT WRITTEN CONSENT OF JAE.

DOF-O-212D(98.02)

CDS-97-177-50534

SIZE A3

版数 (REV.) 2