

PPA-FR 1 PPA-FR 2

CONDENSATEURS POLYPROPYLENE MÉTALLISÉ METALLIZED POLYPROPYLENE CAPACITORS



■ CARACTÉRISTIQUES GÉNÉRALES ■ GENERAL CHARACTERISTICS

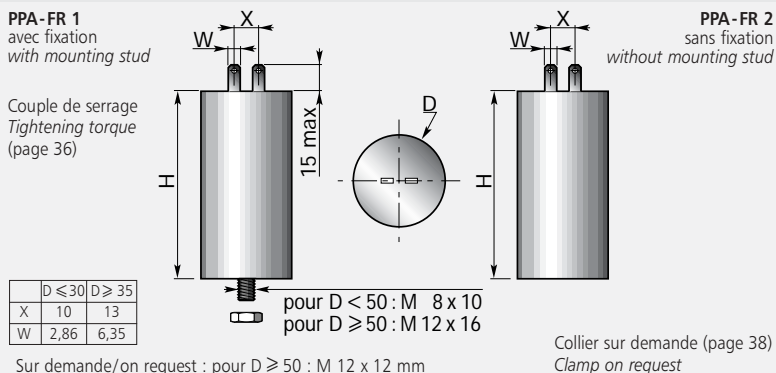
| | | |
|--|---|--|
| Température d'utilisation | - 40°C + 85°C | Operating temperature |
| Tangente de l'angle de pertes à 100 Hz | ≤ 10.10 ⁻⁴ | Dissipation factor at 100 Hz |
| Résistance d'isolement | | Insulation resistance |
| | • pour C _R ≤ 330 nF ≥ 30 000 MΩ | • for C _R ≤ 330 nF |
| | • pour C _R > 330 nF 10 000 MΩ.μF | • for C _R > 330 nF |
| Tension de tenue | 1,5 U _{RC} | Withstand voltage |
| Coefficient de température | - 250 ppm/°C | Temperature coefficient |
| Tension de tenue entre bornes réunies et masse | 2000 V - 50 Hz | Withstand voltage between leads and case |
| Autres caractéristiques voir page 34 | | For other characteristics see page 34 |

■ MARQUAGE

Modèle
Capacité - Tolérance
Tension nominale
Température d'utilisation
Date - Code

■ MARKING

Model
Capacitance - Tolerance
Rated voltage
Operating temperature
Date - Code



- **Diélectrique**
Polypropylène métallisé
- **Technologie**
Autocicatrisable, non inductif
Tube aluminium
Sorties par languettes plates
- **Option**
Auto-extinguible
(suivant classification UL V0)
- **Applications**
Phase auxiliaire moteur,
fluorescence, compensation
- **Dielectric**
Metallized polypropylene
- **Technology**
Self-healing, non inductive
Aluminium tube
Tag terminals
- **Optional feature**
Flame retardant
(as per classification UL V0)
- **Applications**
motor run, fluorescence,
compensation

Sur demande : On request :
Sorties par fils souples Flexible wire leads

■ VALEURS DE CAPACITÉ ET DE TENSION

Toute valeur intermédiaire est exécutée dans les dimensions de la valeur immédiatement supérieure

■ CAPACITANCE VALUES AND RATED VOLTAGE

Any intermediate value is made in the dimensions of the next higher value

| Tension / Voltage U _{RA} 50 Hz ou 60 Hz | 500 / 550 V _{CA} | | | | 650 / 700 V _{CA} | | | | 850 / 900 V _{CA} | | | |
|---|---------------------------|-----|-----|------|---------------------------|-----|-----|------|---------------------------|-----|-----|------|
| | PPA-FR 1 — PPA-FR 2 | | | | PPA-FR 1 — PPA-FR 2 | | | | PPA-FR 1 — PPA-FR 2 | | | |
| | D | H | X | W | D | H | X | W | D | H | X | W |
| Capacité C _R (μF) | | | | | | | | | | | | |
| 1,5 | 30 | 68 | 10 | 2,86 | 40 | 68 | 13 | 6,35 | 40 | 78 | 13 | 6,35 |
| 2 | 35 | 68 | 13 | 6,35 | 40 | 78 | 13 | 6,35 | 40 | 96 | 13 | 6,35 |
| 2,5 | 35 | 78 | 13 | 6,35 | 40 | 96 | 13 | 6,35 | 46 | 96 | 13 | 6,35 |
| 3 | 40 | 78 | 13 | 6,35 | 40 | 96 | 13 | 6,35 | 46 | 96 | 13 | 6,35 |
| 4 | 40 | 96 | 13 | 6,35 | 46 | 121 | 13 | 6,35 | 46 | 121 | 13 | 6,35 |
| 5 | 46 | 96 | 13 | 6,35 | 46 | 121 | 13 | 6,35 | 50 | 121 | 13 | 6,35 |
| 6 | 46 | 96 | 13 | 6,35 | 50 | 121 | 13 | 6,35 | 55 | 121 | 13 | 6,35 |
| 7 | 46 | 121 | 13 | 6,35 | 50 | 121 | 13 | 6,35 | 60 | 121 | 13 | 6,35 |
| 8 | 46 | 121 | 13 | 6,35 | 55 | 121 | 13 | 6,35 | 65 | 121 | 13 | 6,35 |
| 9 | 46 | 121 | 13 | 6,35 | 55 | 121 | 13 | 6,35 | 65 | 121 | 13 | 6,35 |
| 10 | 50 | 121 | 13 | 6,35 | 60 | 121 | 13 | 6,35 | 70 | 121 | 13 | 6,35 |
| 11 | 50 | 121 | 13 | 6,35 | 60 | 121 | 13 | 6,35 | 80 | 124 | 13 | 6,35 |
| 12 | 55 | 121 | 13 | 6,35 | 65 | 121 | 13 | 6,35 | 80 | 124 | 13 | 6,35 |
| 13 | 55 | 121 | 13 | 6,35 | 65 | 121 | 13 | 6,35 | 90 | 124 | 13 | 6,35 |
| 15 | 60 | 121 | 13 | 6,35 | 70 | 121 | 13 | 6,35 | 90 | 124 | 13 | 6,35 |
| 16 | 65 | 121 | 13 | 6,35 | 80 | 124 | 13 | 6,35 | | | | |
| 17,5 | 65 | 121 | 13 | 6,35 | 80 | 124 | 13 | 6,35 | | | | |
| 20 | 70 | 121 | 13 | 6,35 | 90 | 124 | 13 | 6,35 | | | | |
| 25 | 80 | 124 | 13 | 6,35 | | | | | | | | |
| 30 | 90 | 124 | 13 | 6,35 | | | | | | | | |
| Tolérances dimensionnelles (mm) | ± 1 | max | ± 1 | | ± 1 | max | ± 1 | | ± 1 | max | ± 1 | |

Tolérances sur capacité / Capacitance tolerances ± 20% ± 10% ± 5%

■ EXEMPLE DE CODIFICATION À LA COMMANDE

| | | | | |
|-------------------------|----------------------------------|-------------|------------------------|-------------------------------------|
| Appellation commerciale | Option auto-extinguible | Capacité | Tolérance sur capacité | Tension nominale (V _{CA}) |
| PPA-FR 1 | UL | 10 μF | ± 10 % | 650/700 V |
| Type | Optional feature flame retardant | Capacitance | Capacitance tolerance | Rated voltage (V _{AC}) |

■ HOW TO ORDER