

SYM. 版数	DCN NO.	DESCRIPTION 変更内容	DATE 年月日	DRAWN 製図	CHECKED 担当	APP'D 査閲	APP'D 承認
11	39708	REDRAWN.	28Mar'97	N.ONODERA	Y.YAHIRO	K.HISATOMI	H.YASU
12	41112	CHANGE NOTE1	8Dec.'97		Y.YAHIRO	K.Hisatomi	H.Yasui

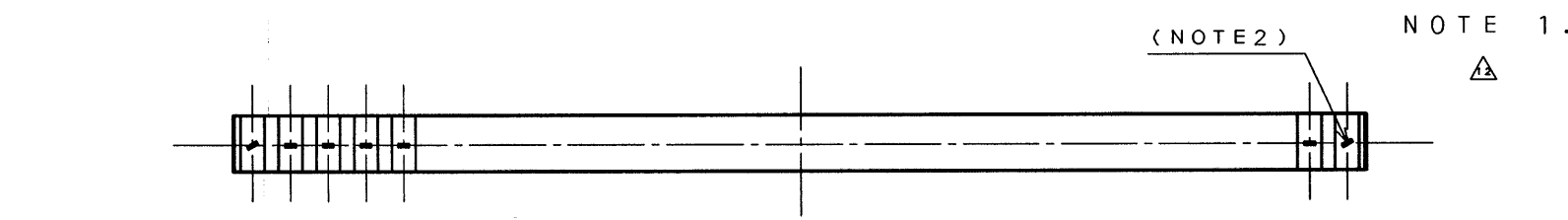
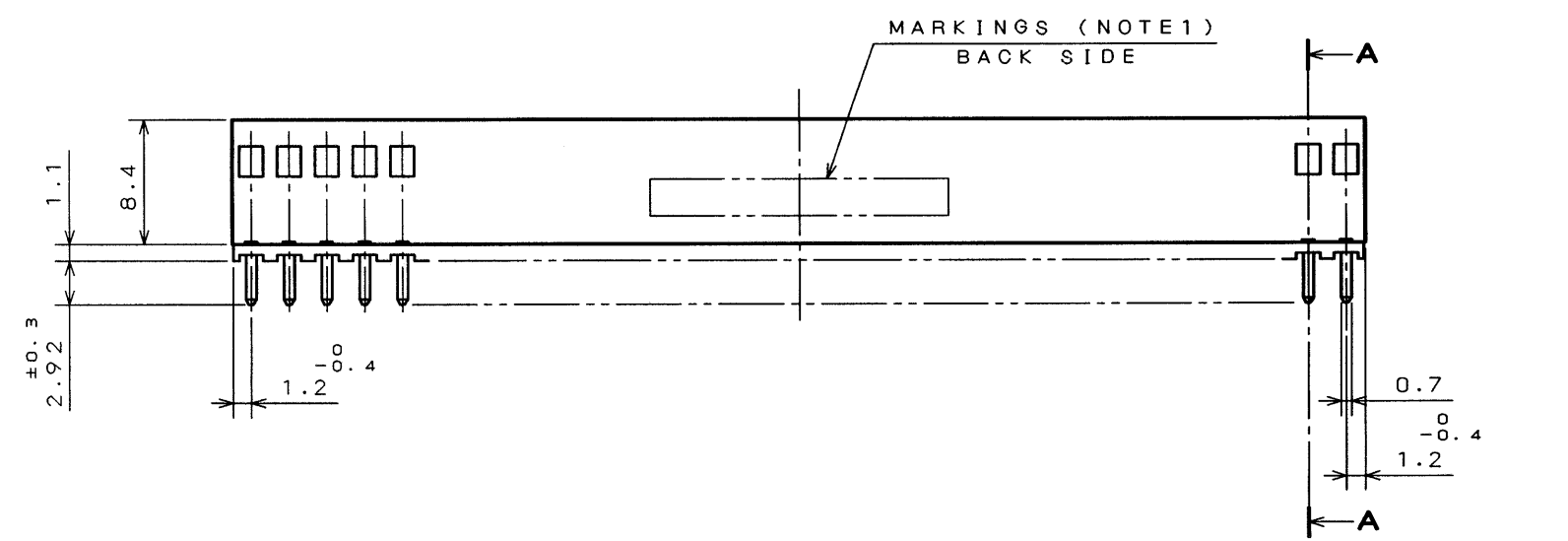
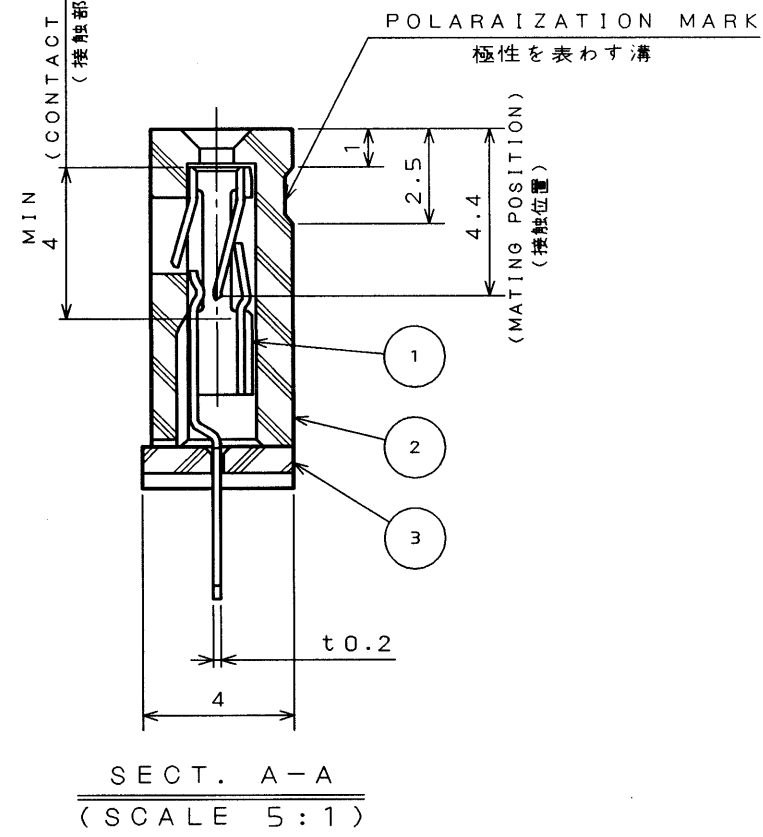
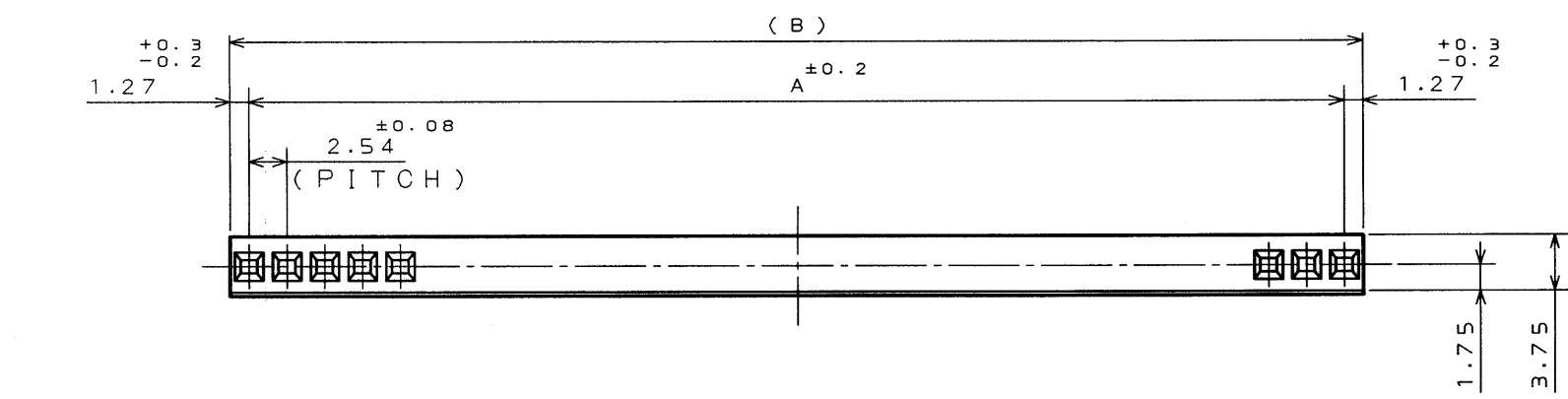
TABLE1. PART NO. OF CONTACTS AND DIMENSIONS

PART NO.	NO. OF CONTACTS	A	B	NO. OF SPACER
PS-2SD-S4TS1-*	2	2.54	5.08	1
3	3	5.08	7.62	
4	4	7.62	10.16	
5	5	10.16	12.70	
6	6	12.70	15.24	
7	7	15.24	17.78	
8	8	17.78	20.32	
9	9	20.32	22.86	
10	10	22.86	25.40	
11	11	25.40	27.94	
12	12	27.94	30.48	
13	13	30.48	33.02	
14	14	33.02	35.56	
15	15	35.56	38.10	1
16	16	38.10	40.64	2
17	17	40.64	43.18	
18	18	43.18	45.72	
19	19	45.72	48.26	
20	20	48.26	50.80	
21	21	50.80	53.34	
22	22	53.34	55.88	
23	23	55.88	58.42	
24	24	58.42	60.96	
25	25	60.96	63.50	
26	26	63.50	66.04	
27	27	66.04	68.58	
28	28	68.58	71.12	
29	29	71.12	73.66	
30	30	73.66	76.20	2
32	32	78.74	81.28	3
PS-42SD-S4TS1-*	42	104.14	106.68	3

TABLE2 FINISH

FINISH	1	2	3
CONTACT AREA	GOLD(0.1μm MIN) OVER NICKEL	GOLD(0.3μm MIN) OVER NICKEL	GOLD(0.76μm MIN) OVER NICKEL
OTHER AREA	GOLD FLASH OVER NICKEL	GOLD FLASH OVER NICKEL	GOLD FLASH OVER NICKEL

3	SPACER	SEE TABLE 1	PBT	NONE	UL94V-0 (COLOR:BLACK)
2	INSULATOR	1	PBT	NONE	UL94V-0 (COLOR:BLACK)
1	CONTACT	SEE TABLE 1	COPPER ALLOY	SEE TABLE 2	
ITEM 仕様書 (REFERENCE DOCUMENT)	JACS-1133	Q'TY 数量	MATERIAL 材料	FINISH 仕上	REMARKS 備考
第1版 (DATE)	27. Sep. '75	製図 (DR.)	Y.YAHIRO	名称 (TITLE)	PS-***SD-S4TS1-*
公差 (GENERAL TOLERANCE)		担当 (CHK.)	K.HISATOMI	社名 (COMP. NAME)	Reference Only
寸法 (DIMENSION)	角度 (ANGLES)	査閲 (APP.)	H.YASUI	シリーズ (SERIES)	RECEPTACLE
. ±0.8	X° ±	承認 (APP.)	Y.HAYASHIDA	図面番号 (DRAWING NO.)	SJ014390
.X ±0.4	X°X' ±				
.XX ±0.1					
.XXX ±					



NOTE 1. COMPANY LOGO 'JAE' AND PART NUMBER AS INDICATED. PART NUMBER INDICATION IS TWO TYPE, IS MARKED WITH WHITE INK AND RAISED LETTERS.
 1~ 2 CONTACTS: NONE
 3~ 5 CONTACTS: JAE
 6~ 19 CONTACTS: JAE***
 20 CONTACTS MIN: JAE PS-***

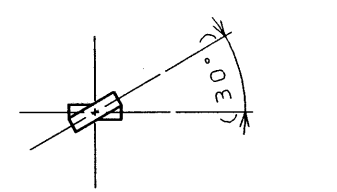
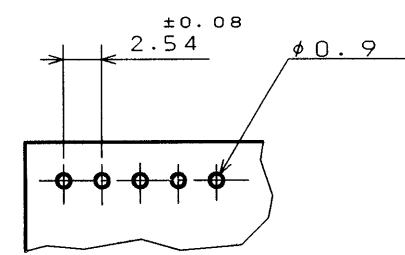
2. TERMINAL BENDING
 THE CONTACTS AT BOTH END OF SPACER ARE TWISTED AFTER ASSEMBLED AS SHOWN BELOW SO THAT THE SPACER WILL NOT BE DISASSEMBLED.
 THE EITHER TWISTED DIRECTION IS ACCEPTABLE, BUT ALL OF THE CONTACTS SHOULD BE DIRECTED TO ONE SIDE.

注 1. 品名表示
 図示の位置に社標及び品名を表示する。
 品名表示は、白色捺印と浮き出し文字の2種類があります。
 1~ 2芯: 表示なし
 3~ 5芯: JAEの社標のみ
 6~ 19芯: JAE***
 20芯以上: JAE PS-***

2. ターミナル曲げ
 スペーサ両端のコンタクトは、スペーサがはずれない様組立後、下図の如くツイストする。
 その時の方向は、左右何れでも良いが向きはすべてそろえること。

DESIGNATION 命名法
 PS-***SD-S4TS1-***
 CONTACT FINISH (SEE TABLE 2) 仕上 (表2参照)
 TERMINAL LENGTH 結線部長さ
 P.C. BOARD STACKING STYLE 基板積重ね形
 TERMINATION (T: THROUGH HOLE TYPE) タミーネーション (T: スルーホール)
 CONTACT LOW AND PITCH (S: SINGLE ROWS, 4: 2.54 PITCH) 1列 2.54ピッチ
 CONTACT DESIGN 接触部構造
 SOCKET SIDE ソケット側
 NO. OF CONTACTS (SEE TABLE 1) 芯数 (表1参照)
 SERIES PREFIX シリーズ名

P.C.B. HOLE PATTERNS (REF.)
 基板取付穴寸法 (参考)



DOF-C-213B(96.03)

SIZE A2 版数 (SYM.) 12