

版数 REV.	年月日 DATE	DCN NO.	変更内容 DESCRIPTION	製図 DR.	担当 CHK.	査閲 APPD.	承認 APPD.

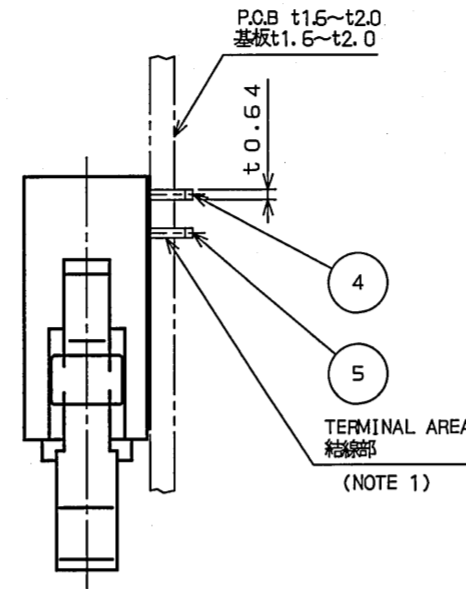
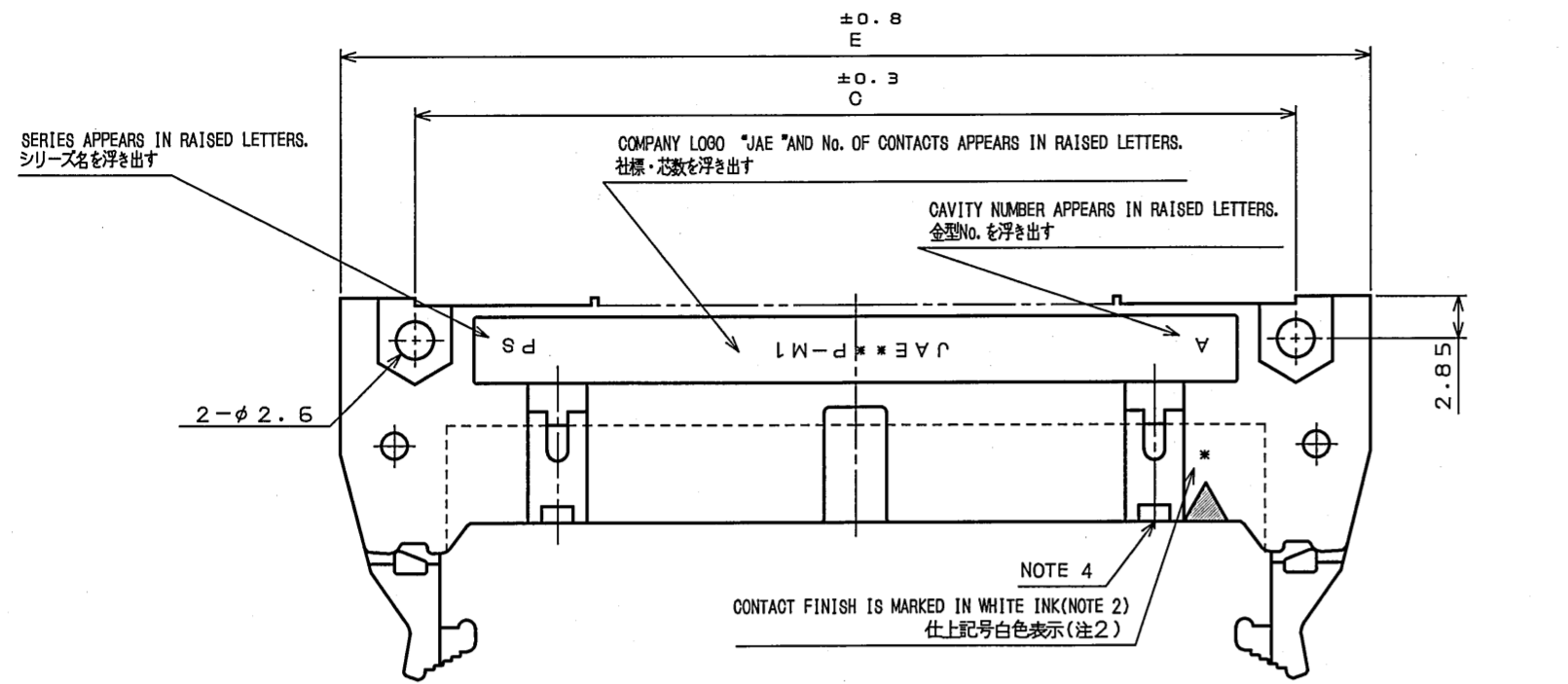


TABLE 1 PART No. OF CONTACTS AND DIMENSIONS  
表1 名称、芯数及び寸法A、B、C、D、E

PART No. 名称	No. OF CONTACTS 芯数	A	B	C	D	E
PS-10PE-D4LT*-M*E	10	10.16	17.53	21.84	27.94	32
PS-16PE-D4LT*-M*E	16	17.78	25.15	29.46	35.56	39.6
PS-20PE-D4LT*-M*E	20	22.86	30.23	34.54	40.64	44.7
PS-26PE-D4LT*-M*E	26	30.48	37.85	42.16	48.26	52.3
PS-30PE-D4LT*-M*E	30	35.56	42.93	47.24	53.34	57.4
PS-34PE-D4LT*-M*E	34	40.64	48.01	52.32	58.42	62.5
PS-40PE-D4LT*-M*E	40	48.26	55.63	59.94	66.04	70.1
PS-50PE-D4LT*-M*E	50	60.96	68.33	72.64	78.74	82.8
PS-60PE-D4LT*-M*E	60	73.66	81.03	85.34	91.44	95.5

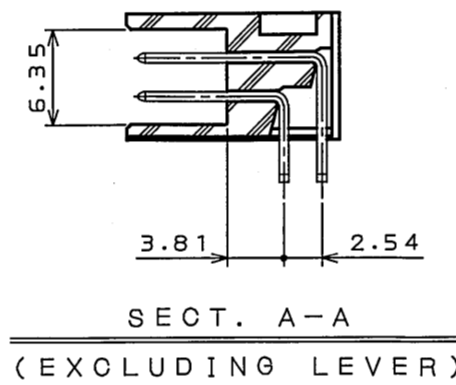
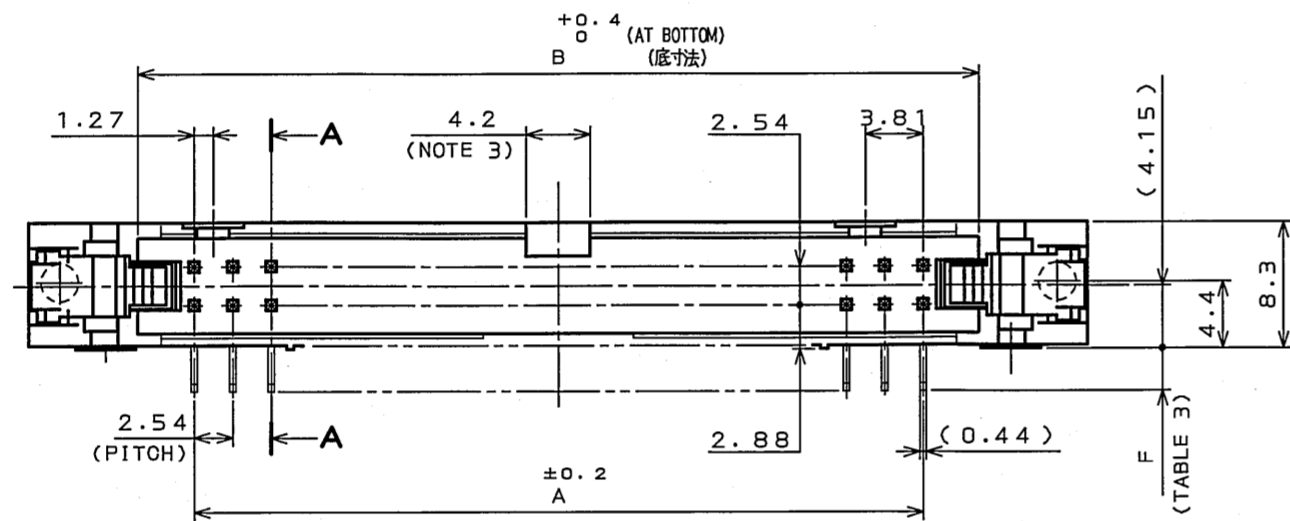
TABLE 2 CONTACT FINISH  
表2 仕上

* FINISH 仕上	CONTACT AREA 接触部	TERMINAL AREA 結線部
1	GOLD(0.1μm MIN.) OVER NICKEL NiAu0.1μm以上	GOLD(0.3μm MIN.) OVER NICKEL NiAu0.3μm以上
2	GOLD(0.1μm MIN.) OVER NICKEL NiAu0.1μm以上	GOLD(0.76μm MIN.) OVER NICKEL NiAu0.76μm以上
3	GOLD(0.3μm MIN.) OVER NICKEL NiAu0.3μm以上	GOLD(0.76μm MIN.) OVER NICKEL NiAu0.76μm以上

(LEAD FREE)TIN/TIN ALLOY OVER NICKEL  
Ni上錫又は錫合金(無鉛)

TABLE 3 TERMINAL LENGTH  
表3 結線部長さ

* F	1	2
2.8	3.3	



NOTE1. THE FOUR CORNERS OF TERMINAL AREA SHALL BE BASHED TO BE INSERTED INTO 0.7 mm DIAMETER CAVITY.  
2. CONTACT FINISH MARKING IN WHITE INK.

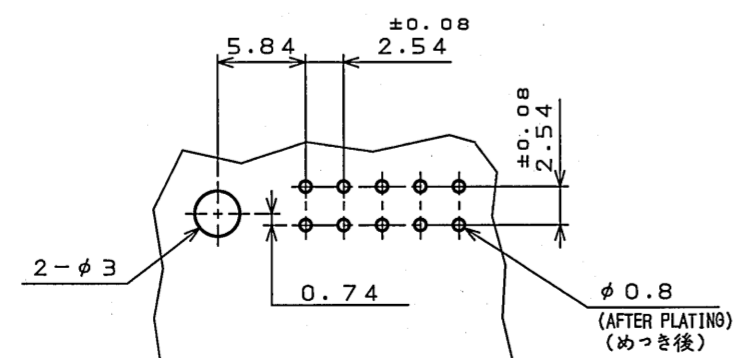
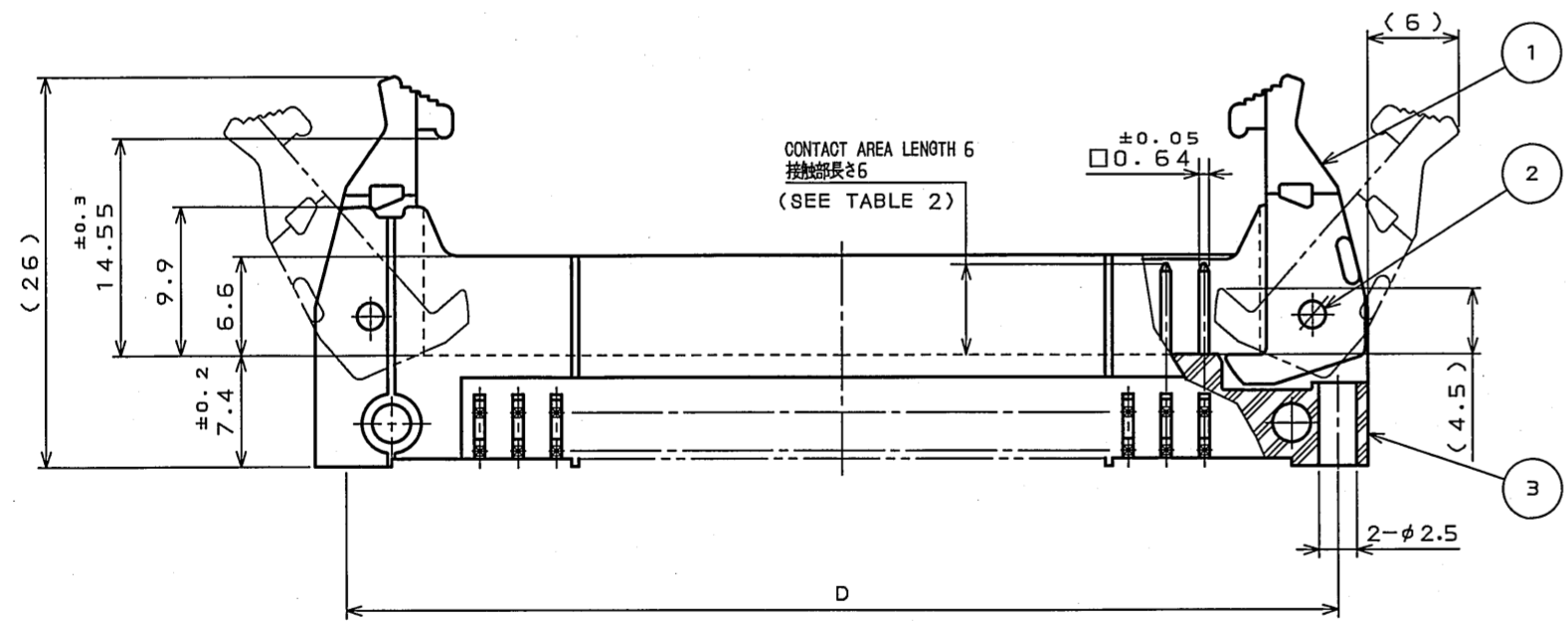
* MARKING	MARKING
1	NONE
2	2 MARKED IN WHITE INK
3	3 MARKED IN WHITE INK

3. ONE POLARIZING GROOVE IS PROVIDED AT THE CENTER. NO POLARIZING GROOVE IS PROVIDED FOR 10-POSITION CONNECTOR.  
4. TWO POLARIZING KEYS ARE PROVIDED. FOR 10-POSITION CONNECTOR, NO POLARIZING KEY IS PROVIDED ON THE ▲ MARKED SIDE, BUT ONE POLARIZING KEY IS PROVIDED ON THE OTHER SIDE.

注1. 結線部は0.64×0.44を四隅面打しφ0.7に挿入できる。  
2. 仕上記号\* 表示

仕上記号*	表示
1	無表示
2	2を白色捺印
3	3を白色捺印

3. 誤挿入防止溝を中心に1ヶ設ける。但し、10芯は無し。  
4. 極性キ取付部を2ヶ所設ける。但し、10芯は▲マーク側の極性キ取付部は無し。反対側の1ヶ所設けてある。



P.C.B. HOLE PATTERNS (REF.)  
基板取付穴寸法 (参考)

DESIGNATION  
命名法

PS-\*\*\*PE-D4LT\*-M\*E  
(LEAD FREE)TIN/TIN ALLOY  
錫又は錫合金(無鉛)  
FINISH(SEE TABLE 2)  
仕上(表2参照)  
PIN HEADER WITH LATCH(WITH POLARIZING KEY)  
ロック付ピンヘッド(極性キ付)  
TERMINAL AREA LENGTH(SEE TABLE 3)  
結線部長さ(表3参照)  
THROUGH HOLE(TERMINATION)  
スルーホール(ターミネーション)  
ANGLE TYPE  
アングルタイプ  
DOUBLE ROW 2.54mm SPACE  
2列2.54ピッチ  
CONTACT AREA LENGTH  
接触部長さ  
PIN SIDE  
ピン側  
No. OF CONTACTS(SEE TABLE 1)  
芯数(表1参照)  
SERIES  
シリーズ名

5	LOWER POST	TABLE1	PHOSPHOR BRONZE	SEE TABLE 2	
4	UPPER POST	TABLE1	PHOSPHOR BRONZE	SEE TABLE 2	
3	INSULATOR	1	P. B. T		UL94V-0 COLOR:BLACK
2	SPRING PIN	2	STAINLESS STEEL	PASSIVATE	
1	LEVER	2	NYLON		UL94V-0 COLOR:BLACK
符号 No.	名称 DESCRIPTION	個数 QTY.	材料 MATERIAL	仕上 FINISH	備考 REMARKS
仕様書 (SPECIFICATION)		第1版 (ORIGINAL DATE) 29. Dec. 2004		尺度 (SCALE) 2:1	シリーズ (SERIES) PS
公差 (GENERAL TOLERANCE)		製図 DR. H. SAKURADA		名称 (TITLE) JAE CONNECTOR Reference	
寸法 (DIMENSION) 角度 (ANGLES)		担当 CHK. N. UCHIYAMA		JAPAN AVIATION ELECTRONICS INDUSTRY, LTD.	
. ±0.8 ° ±		査閲 APPD. Y. YAHIRO		PS-***PE-D4LT* -M*E	
.X ±0.4 °X ±		承認 APPD. K. Hoshino		PIN HEADER	
.XX ±0.1 °XX ±				質量 (MASS)	
.XXX ±					
				図面番号 (DRAWING NO.) 5J101471	
				版数 (REV.) 1	