

| REV. | DATE | DCN NO. | 変更内容 DESCRIPTION | 製図 DR. | 担当 CHK. | 査閲 APPD. | 承認 APPD. |
|------|------|---------|---------------------|-----------|------------|-------------|-------------|
| | | | | | | | |

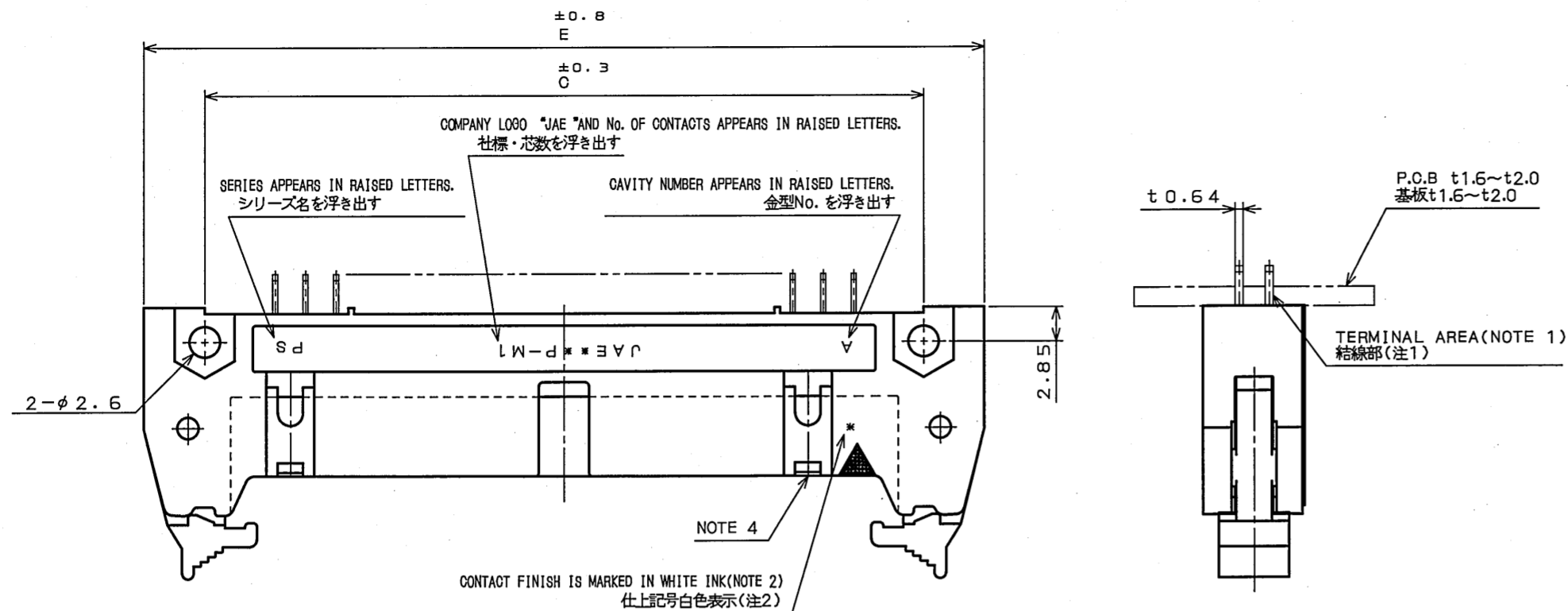


TABLE 1 PART No. OF CONTACTS AND DIMENSIONS
表1 名称、芯数及び寸法A、B、C、D、E

| PART No. 名称 | No. OF CONTACTS 芯数 | A | B | C | D | E |
|-------------------|-----------------------|-------|-------|-------|-------|------|
| PS-10PE-D4T*-SM*E | 10 | 10.16 | 17.53 | 21.84 | 27.94 | 32 |
| PS-16PE-D4T*-SM*E | 16 | 17.78 | 25.15 | 29.46 | 35.56 | 39.6 |
| PS-20PE-D4T*-SM*E | 20 | 22.86 | 30.23 | 34.54 | 40.64 | 44.7 |
| PS-26PE-D4T*-SM*E | 26 | 30.48 | 37.85 | 42.16 | 48.26 | 52.3 |
| PS-30PE-D4T*-SM*E | 30 | 35.56 | 42.93 | 47.24 | 53.34 | 57.4 |
| PS-34PE-D4T*-SM*E | 34 | 40.64 | 48.01 | 52.32 | 58.42 | 62.5 |
| PS-40PE-D4T*-SM*E | 40 | 48.26 | 55.63 | 59.94 | 66.04 | 70.1 |
| PS-50PE-D4T*-SM*E | 50 | 60.96 | 68.33 | 72.64 | 78.74 | 82.8 |
| PS-60PE-D4T*-SM*E | 60 | 73.66 | 81.03 | 85.34 | 91.44 | 95.5 |

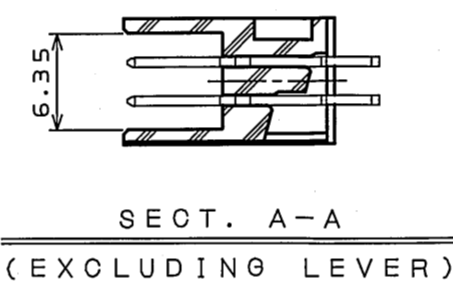
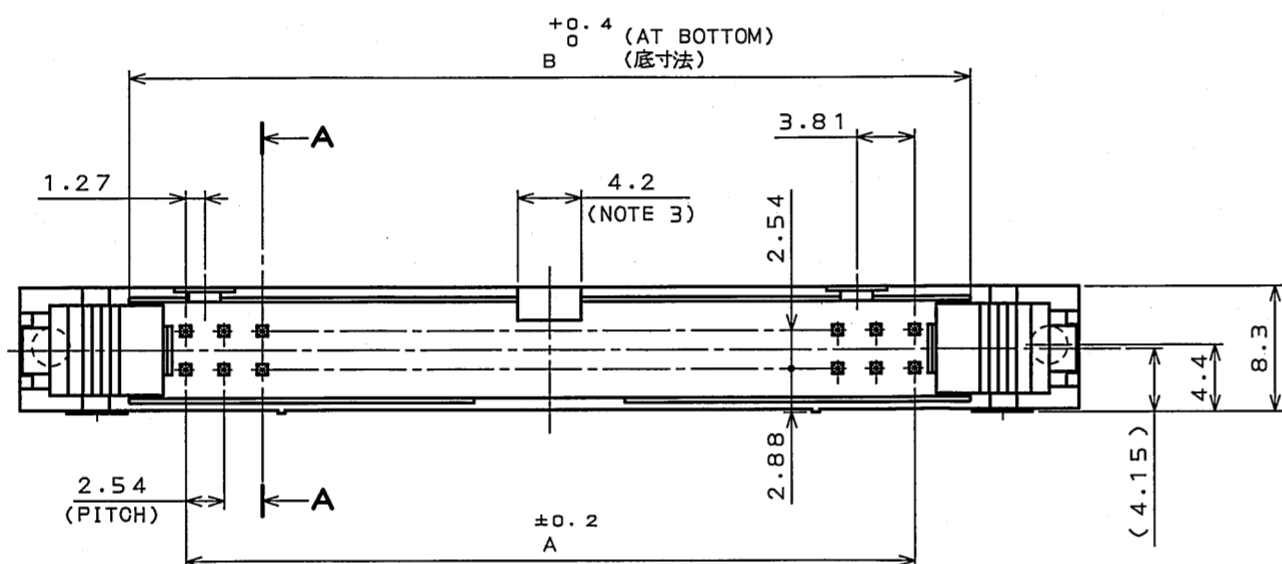
TABLE 2 CONTACT FINISH
表2 仕上

| FINISH 仕上 | * CONTACT AREA 接触部 TERMINAL AREA 結線部 | 1 | 2 |
|--------------|--|--|--|
| | | GOLD(0.1μm MIN.) OVER NICKEL Ni上Au0.1μm以上 | GOLD(0.3μm MIN.) OVER NICKEL Ni上Au0.3μm以上 |

(LEAD FREE)TIN/TIN ALLOY OVER NICKEL
Ni上鉛又は錫合金(無鉛)

TABLE 3 TERMINAL LENGTH
表3 結線部長さ

| * F | 1 | 2 |
|--------|-----|---|
| 2.8 | 3.3 | |



NOTE1. THE FOUR CORNERS OF TERMINAL AREA SHALL BE BASHED TO BE INSERTED INTO 0.7 mm DIAMETER CAVITY.

2. CONTACT FINISH IS MARKED IN WHITE INK

| * 1 | MARKING |
|--------|-----------------------|
| 1 | NONE |
| 2 | 2 MARKED IN WHITE INK |

3. ONE POLARIZING GROOVE IS PROVIDED AT THE CENTER. NO POLARIZING GROOVE IS PROVIDED FOR 10-POSITION CONNECTOR.
4. TWO POLARIZING KEYS ARE PROVIDED. FOR 10-POSITION CONNECTOR, NO POLARIZING KEY IS PROVIDED ON THE ▲ MARKED SIDE, BUT ONE POLARIZING KEY IS PROVIDED ON THE OTHER SIDE.

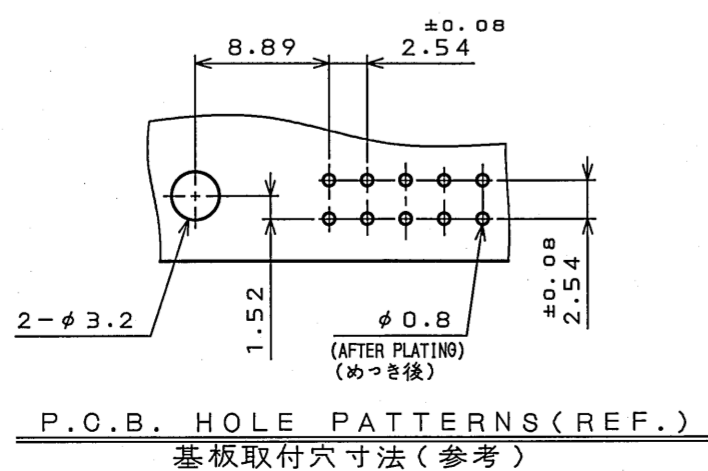
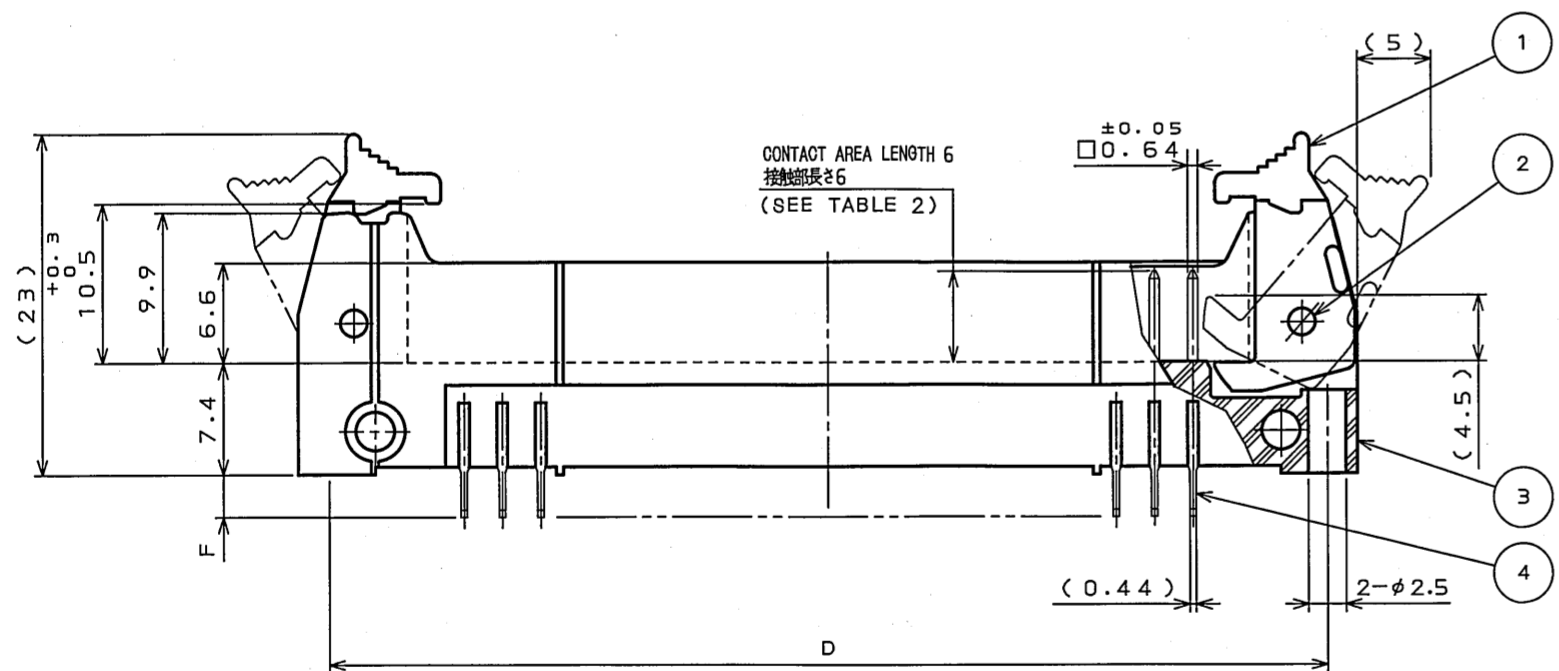
注1. 結線部は0.64×0.44を四隅面打ちしφ0.7に挿入できる。

2. 仕上記号白色捺印

| 仕上記号* | 表示 |
|-------|--------|
| 1 | 無表示 |
| 2 | 2を白色捺印 |

3. 誤挿入防止溝を中心に1ヶ設ける。但し、10芯は無し。

4. 極性キー取付部を2カ所設ける。但し、10芯は▲マーク側の極性キー取付部は無し。反対側の1ヶ所設けてある。



DESIGNATION
命名法

PS-**-**PE-D4T*-SM*E
 (LEAD FREE)TIN/TIN ALLOY
 錫又は銅合金(無鉛)
 FINISH(SEE TABLE 2)
 仕上(表2参照)
 PIN HEADER WITH SHORT LATCH(WITH POLARIZING KEY)
 ロック付ピンヘッド(極性キー付)ショートレバー
 TERMINAL AREA LENGTH(SEE TABLE 3)
 結線部長さ(表3参照)
 THROUGH HOLE(TERMINATION)
 スルーホール(ターミネーション)
 DOUBLE ROW 2.54mm SPACE
 2列2.54ピッチ
 CONTACT AREA LENGTH
 接触部長さ
 PIN SIDE
 ピン側
 No. OF CONTACTS(SEE TABLE 1)
 芯数(表1参照)

SERIES
シリーズ名

| POST | TABLE | MATERIAL | FINISH | REMARKS |
|------|-------|-----------------|-----------------|---------------------|
| 4 | 1 | PHOSPHOR BRONZE | SEE TABLE 2 | |
| 3 | 1 | INSULATOR | P. B. T | UL94V-0 COLOR:BLACK |
| 2 | 2 | SPRING PIN | STAINLESS STEEL | PASSIVATE |
| 1 | 2 | LEVER | NYLON | UL94V-0 COLOR:BLACK |

| 符号 NO. | 名称 DESCRIPTION | 個数 QTY. | 材料 MATERIAL | 仕上 FINISH | 備考 REMARKS |
|-----------|-------------------|------------|----------------|--------------|---------------|
| | | | | | |

第1版(ORIGINAL DATE) 29.Dec.2004
 製図 DR. H.SAKURADA
 担当 CHK. N.UCHIYAMA
 査閲 APPD. Y.YAHIRO
 承認 APPD. K.HIATOMI

尺度(SCALE) 2:1
 シリーズ(SERIES) PS
 名称(TITLE) PS-**-**PE-D4T*-SM*E
 PIN HEADER

日本航空電子工業株式会社
 JAPAN AVIATION ELECTRONICS INDUSTRY, LTD.
 図面番号(DRAWING NO.) SJ101479
 版数(REV.) 1