

トランジスタ Transistors

■概要

N型パッケージは、電子機器のプリント基板などに直接放熱フィンを密着はんだ付けできるように設計された、TO-220相当のプラスチックパッケージです。

■特長

- リフロー、フロー両方式の自動はんだ付けが可能。
- プリント基板などへ直接放熱フィンを密着はんだ付け可能。
- TO-220と同一の品種レンジをカバー。

■Description

N type package is a plastic package equivalent to TO-220 and designed to solder radiation fin directly to PC board of an electronic equipment.

■Features

- Can be soldered automatically by flow and reflow techniques.
- Possible to solder radiation fin directly to PC board.
- Has the same range of component types as TO-220.

■標準パッケージ定格 Standard Package Ratings

許容接合部温度 $T_{j(max)}$	保存温度 T_{stg}	許容損失 P_D
150°C	-55~+150°C	1.3 W*1

注) 一部品種で定格の異なるものがありますので、ご採用時には念のため個別仕様をご確認下さい。

*1: $T_a = 25°C$

Note) As some types have different ratings, refer to individual ratings before use.

*1: $T_a = 25°C$

■放熱設計基準(プリント基板の放熱設計は、下表の値をご参考のうえ行って下さい。)

Standard Heat Radiation Ratings (At designing heat radiation of PC board, refer to the ratings tabled below.)

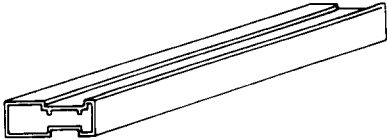
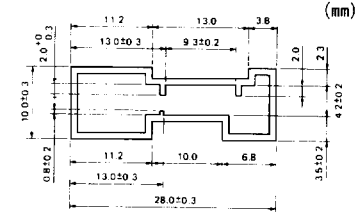
	単 体 Unit	*2 P板面積 Area of PC Board (厚み thickness 1.7mm)			P板銅箔面積 Copper Area
		20mm×20mm	30mm×30mm	40mm×40mm	
*1 許容損失 P_C max.(W)	1.3	1.6	1.7	1.8	8mm×8mm

*1: $T_a = 25°C$ *2: ガラスエポキシ基板 Glass Epoxy Board

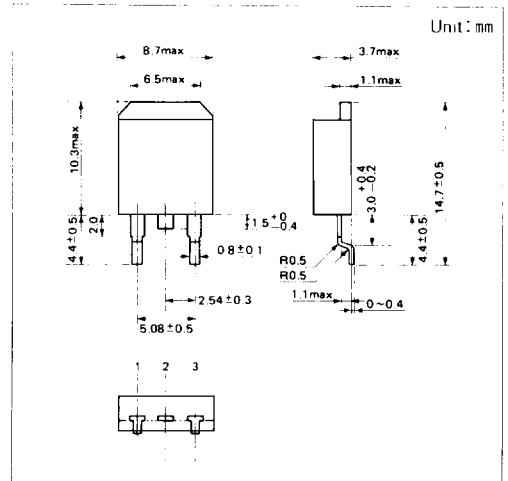
■包装仕様 Packing Style

仕 様 Style	Magazine (H) (Stick)	袋詰め Bulk
梱 包 数 Quantity	50 pcs	200 pcs

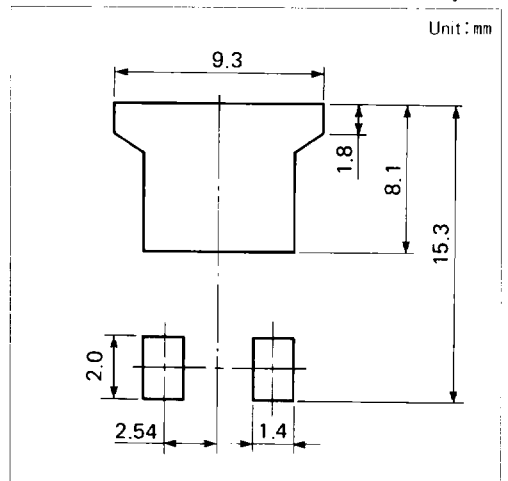
■マガジン仕様 Magazine Style

仕 様 Style	外 観 Outward	主要寸法 Dimensions
横形マガジン Horizontal Magazine (Stick)		
	(50 pcs/Magazine)	

■外形図 Outline

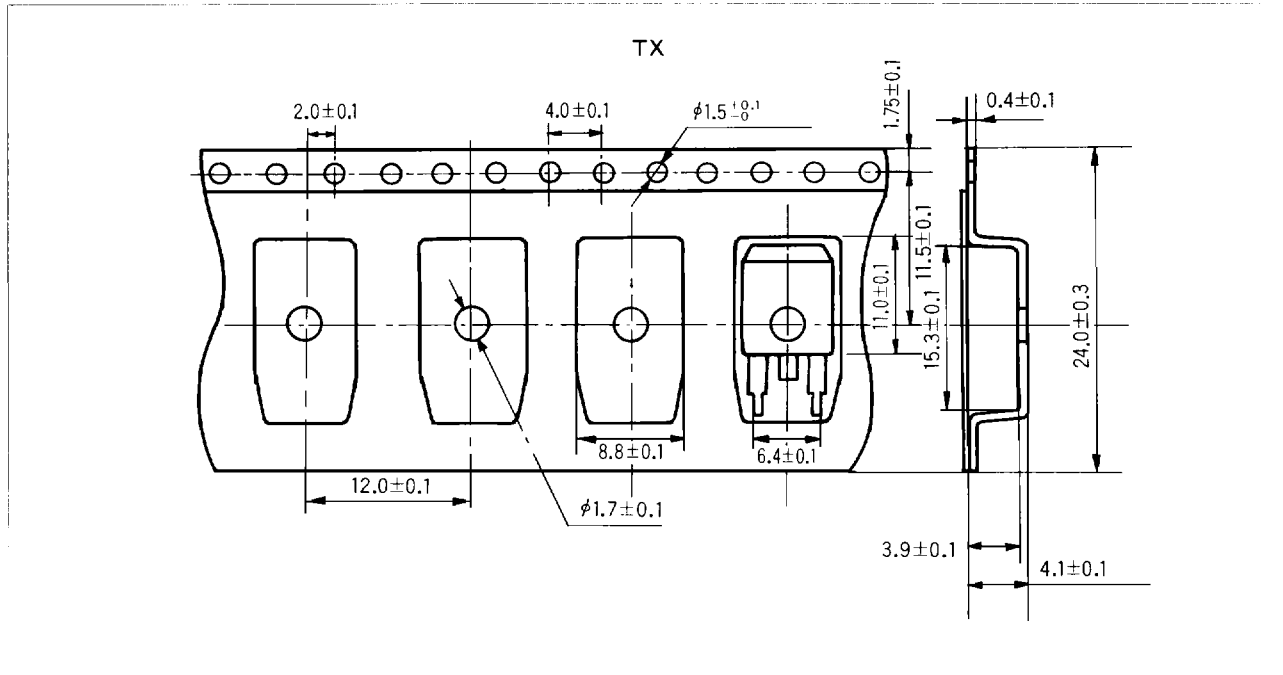


■推奨パターン寸法 Recommended Land Layout



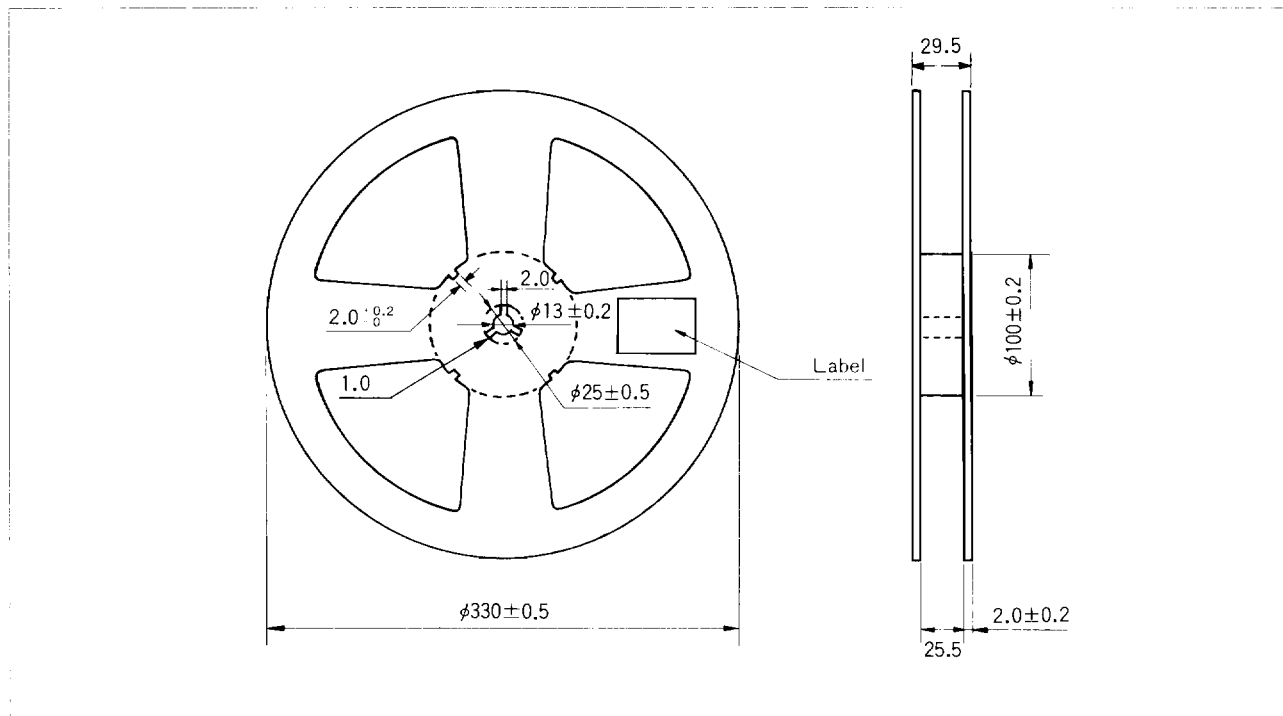
■テーピング寸法 Taping Dimensions

Unit : mm



■リール寸法 Reel Dimensions

Unit : mm



■ N型トランジスタ品種一覧表 Type Number List of N Type Transistors

形名 Type No.	用途 Application	Absolute Max. Ratings			Electrical Characteristics			コンプリメンタリペア Complementary Pair	
		V _{CE0} (V)	I _c (A)	P _c (W)	h _{FE}	V _{CE(sat)} max. (V)	t _r typ. (μs)		
2SD1251/A-(DS)	汎用 General	60/80	4	30	30~160	1.0	—		
2SB929/A-(DS)		−60/−80	−3	35	40~250	−1.2	0.3	2SD1252/A	
2SD1252/A-(DS)		60/80	3	35	40~250	1.2	0.4	2SB929/A	
2SB930/A-(DS)		−60/−80	−4	40	40~250	−1.5	0.2	2SD1253/A	
2SD1253/A-(DS)		60/80	4	40	40~250	1.5	0.5	2SB930/A	
2SB1191/A-(DS)		−150/−180	−1	25	60~240	−1.0	—	2SD1771/A	
2SD1771/A-(DS)		150/180	1	25	60~240	1.0	—	2SB1191/A	
2SB928/A-(DS)		−150/−180	−2	30	60~240	−1.0	—	2SD1250/A	
2SD1250/A-(DS)		150/180	2	30	60~240	1.0	—	2SB928/A	
2SD1249/A-(DS)		250/300	0.75	35	40~250	1.0	0.5		
2SB1070-(DS)	Low V _{CE(sat)}	−20	−3	25	60~260	−0.5	0.1	2SD1538	
2SD1538-(DS)△		20	4	25	60~260	0.5	0.1	2SB1070	
2SB952/A-(DS)		−20/−40	−7	30	60~260	−0.6	0.1		
2SB935/A-(DS)		−20/−40	−10	35	60~260	−0.6	0.1		
2SB936/A-(DS)		−20/−40	−10	40	60~260	−0.6	0.1		
2SB931-(DS)		−80	−3	30	60~260	−0.5	0.3	2SD1254	
2SD1254-(DS)		80	3	30	60~260	0.5	0.15	2SB931	
2SD1529-(DS)		80	3	30	60~260	0.5	0.5		
2SB932-(DS)		−80	−4	35	60~260	−0.5	0.15	2SD1255	
2SD1255-(DS)		80	4	35	60~260	0.5	0.15	2SB932	
2SB933-(DS)		−80	−5	40	60~260	−0.5	0.13	2SD1256	
2SD1256-(DS)		80	5	40	60~260	0.5	0.15	2SB933	
2SB934-(DS)		−80	−7	40	60~260	−0.5	0.1	2SD1257	
2SD1257/A-(DS)		80/100	7	40	60~260	0.5	0.1	2SB934	
2SD1719-(DS)		High h _{FE}	60	6	40	300~2000	0.5	0.6	
2SD1775/A-(DS)			60/80	2	25	500~2500	1.0	1.0	
2SD1259/A-(DS)			60/80	3	40	500~2500	1.0	—	
2SD1258-(DS)			150	1	40	500~2000	1.0	—	
2SB937/A-(DS)◎		ダーリントン Darlington	−60/−80	−2	35	1000~10000	−2.5	0.5	2SD1260/A◎
2SD1260/A-(DS)◎			60/80	2	35	1000~10000	2.5	1.0	2SB937/A
2SB938/A-(DS)◎	−60/−80		−4	40	1000~10000	−2.0	0.5	2SD1261/A◎	
2SD1261/A-(DS)◎	60/80		4	40	1000~10000	2.0	1.0	2SB938/A	
2SB939/A-(DS)◎	−60/−80		−8	45	1000~10000	−1.5	1.0	2SD1262/A◎	
2SD1262/A-(DS)◎	60/80		8	45	1000~10000	1.5	1.0	2SB939/A	
2SD1316-(DS)◎*	30±5		2	35	1000~10000	2.5	1.0		
2SD1317-(DS)◎*	30±5		4	40	1000~10000	2.5	1.0		
2SD1318-(DS)◎*	30±5		8	45	1000~10000	1.5	1.0		
2SD1319-(DS)◎*	60±10		2	35	1000~10000	2.5	1.0		
2SD1320-(DS)◎*	60±10		4	40	1000~10000	2.5	1.0		
2SD1321-(DS)◎*	60±10		8	45	1000~10000	1.5	1.0		
2SD1611-(DS)◎	400		6	40	>500	1.5	—		
2SD1534-(DS)◎△	400		7	50	>200	2.0	6.5		
2SA1498-(DS)	高耐圧スイッチング High Voltage Switching	−400	−0.6	25	30~160	−1.0	1.0		
2SC3403-(DS)		400	2	25	>8	1.0	0.3		
2SC3496/A-(DS)		800/900	1	30	>3	1.5	0.2		

△暫定規格 ◎ダーリントントランジスタ *ツェナーダイオード内蔵 *T_c=25°C
△Tentative Specification ◎Darlington Transistor *Built-in Zener Diode *T_c=25°C

■ N型 Nch FET 品種一覧表 Type Number List of N Type Nch FETs

形名 Type No.	用途 Application	V _{DSS} (V)	V _{GSS} (V)	I _D (A)	P _D (T _C =25°C) (W)	R _{DS(on)} (max.) (Ω)	Yfs (type.) (S)	t _{on} (type.) (ns)	t _r (type.) (ns)	t _{d(off)} (type.) (ns)
2SK1967-(DS)	リレー、ソレノイド DC/DCコンバータ	60	±20	40	45	0.07/0.1	12	85	180	390
2SK782-(DS)	モータ駆動 Relay, Solenoid	200	±20	5	40	0.5	3.0	30	45	100
2SK1308/A-(DS)	DC/DC Converter Motor Drive	400/450	±20	5	40	1.4	3.0	40	50	120
2SK1846-(DS)	スイッチング電源 モータ駆動 Switching Power Supply Motor Drive	800	±20	3	40	4.0	2.4	40	35	105