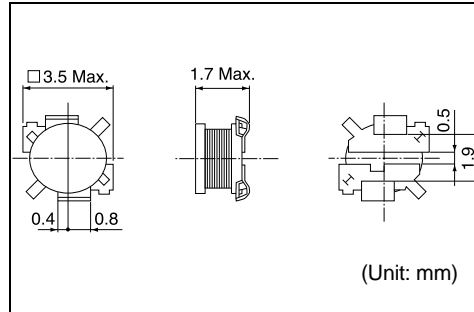


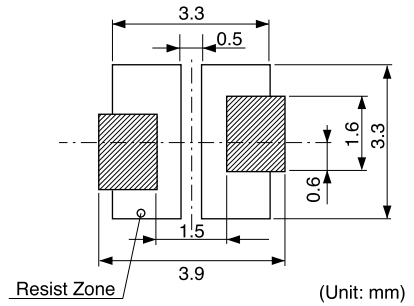
D31FU

Inductance Range: 100~1200μH

DIMENSIONS / 外形寸法図



Recommended patterns 推奨パターン図



FEATURES / 特長

- Low profile (3.5mm Max. square, 1.7mm Max. height).
- Ideal for a variety EL lamp inverter inductor application
- RoHS compliant.
- 小型薄形構造 (3.5mm角Max.、高さ1.7mm Max.)
- ELランプインバータ用インダクタに最適
- RoHS指令対応

SELECTION GUIDE FOR STANDARD COILS

TYPE D31FU (Quantity/reel; 3,000 PCS)

東光品番 TOKO Part Number	インダクタンス ⁽¹⁾ Inductance ⁽¹⁾ (μH)	許容差 Tolerance (%)	直流抵抗 ⁽²⁾ DC Resistance ⁽²⁾ (Ω) Max.	最大許容電流 ⁽³⁾ Rated DC Current ⁽³⁾ (mA) Max.
#888FU-101M	100	± 20	4.8	161
#888FU-121M	120	± 20	6.0	148
#888FU-151M	150	± 20	7.1	137
#888FU-181M	180	± 20	9.0	121
#888FU-221M	220	± 20	10.0	107
#888FU-271M	270	± 20	14.0	97
#888FU-331M	330	± 20	16.0	90
#888FU-391M	390	± 20	18.0	85
#888FU-471M	470	± 20	26.0	68
#888FU-561M	560	± 20	30.0	68
#888FU-681M	680	± 20	34.0	62
#888FU-821M	820	± 20	46.0	52
#888FU-102M	1000	± 20	53.0	50
#888FU-122M	1200	± 20	60.0	47

(1) Inductance is measured with a LCR meter 4284A (Agilent Technologies) or equivalent.
Test frequency at 100kHz

(2) DC resistance is measured with a Digital Multimeter TR6871 (Advantest) or equivalent.

(3) Rated DC current is a DC current which causes initial inductance to decrease by 10%, or coil temperature to rise by 40°C, whichever is smaller.
(the ambient reference temperature: 20°C)

(1) インダクタンスはLCRメータ4284A (Agilent Technologies) または同等品により測定する。
測定周波数は100kHzです。

(2) 直流抵抗はデジタルマルチメータTR6871(Advantest)または同等品により測定する。

(3) 最大許容電流は、直流重畳電流を流した時インダクタンスの値が初期値より10%減少する直流電流値、温度上昇は、コイルの温度が40℃上昇の何れか小さい値です。(周囲温度20℃を基準とする。)